

ОБЩИЕ ТЕХНИЧЕСКИЕ УКАЗАНИЯ ПО СБОРКЕ.

Перед сборкой внимательно ознакомьтесь с данной инструкцией. Для сборки изделий желательно воспользоваться помощью квалифицированных специалистов. Сохраняйте упаковку до полной сборки изделия.

Во избежании появления царапин, сборку необходимо проводить на мягком подстилочном материале. Согласно схемам сборки прикрепить необходимую фурнитуру. После этого можно приступать к сборке комплекта. Рекомендуется монтировать каркас в горизонтальном положении. В мебельном наборе могут быть конструктивные изменения, не указанные в данной конструкции и не ухудшающие качество изделия, так как мы постоянно работаем над улучшением производимой продукции.

ГАРАНТИЙНЫЕ ОБЯЗАТЕЛЬСТВА.

- Изготовитель гарантирует соответствие мебели требованиям ГОСТа 16371-2014 при соблюдении условий транспортировки, хранения, сборки (для мебели, поставляемой в разобранном виде), эксплуатации.
- Гарантийный срок эксплуатации мебели: Для общественных помещений -18 мес., бытовой -24 мес. Гарантийный срок при розничной продаже через торговую сеть исчисляется со дня продажи мебели, при вне розничном распределении - со дня получения её потребителем.
- Согласно постановлению правительства Российской Федерации от 16 июня 1997г. №720 мебель относится к товарам длительного пользования. В связи с этим по истечению срока службы (10 лет) потребитель должен обратиться в специализированную организацию по ремонту мебели с целью оценки дальнейшей пригодности мебели к безопасной эксплуатации и определение возможного дальнейшего срока службы.
- Предприятие оставляет за собой право на замену фурнитуры и метизов, не влияющих на изменение конструкции и качества изделия.
- Перед началом сборки изделия проверьте комплектность, целостность деталей и фурнитуры, при обнаружении брака или некомплектности обратитесь к продавцу, указав **номер смены, партии и дату изготовления** с бирки упаковок. В случае некомплектности или несоответствия фурнитуры, дополнительно укажите **фамилию** упаковщика и **дату изготовления**. В случае установки бракованной детали, утери бирок с упаковок, претензии исправляются за счет покупателя.

ПРАВИЛА УХОДА И ЭКСПЛУАТАЦИИ.

Для сохранения эксплуатационных и эстетических качеств мебели в течении длительного срока необходимо соблюдать условия её хранения, правил эксплуатации и ухода.

- Мебель рекомендуется эксплуатировать в проветриваемом, сухом помещении с температурой воздуха не ниже +10 С и относительной влажностью воздуха 50-80%.
- При эксплуатации изделий, имеющих стеклянные створки, полки и зеркала необходимо помнить, что эксплуатация стеклоизделий и зеркал с трещиной сопряжено с риском получения травмы. При появлении трещин надо немедленно заменить стеклоизделие.
- В процессе эксплуатации мебели возможно ослабление крепежной фурнитуры - необходимо периодически подтягивать их.
- Во избежании потери товарного вида мебель и зеркала рекомендуется защищать от прямых солнечных лучей, не должна размещаться вблизи отопительных приборов, сырых и холодных стен (может привести к изменению цвета и отслоению пленки).
- Не допускать попадания воды и технических жидкостей на поверхность мебели, не следует ставить на поверхность горячие предметы без теплоизоляционной прокладки.
- Беречь поверхность мебели от механических повреждений.
- Поверхность мебели можно чистить влажной тканью с применением средств по уходу за мебелью с последующей протиркой насухо. **Запрещено применять эфир, ацетон, бензин и др. средства содержащие спирт и растворитель, поскольку печатный рисунок на фасадах не устойчив к их воздействию!!!**
- Фасадную часть следует чистить мягкой тканью с применением хозяйственного мыла, после чего вытирать насухо. Не использовать для чистки наждачную бумагу, соду и др. средства, содержащие абразивные материалы.

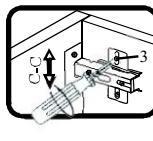
СИСТЕМА РЕГУЛИРОВАНИЯ СТВОРОК



Если створка наклонена вправо или влево относительно вертикали корпуса, нужно выправить наклон створки в направлении А-А винтом 2.



Если нижняя или верхняя часть створки отстает от корпуса, нужно ослабить винт 1 и сдвинуть створку в направлении В-В, а затем затянуть винт 1.

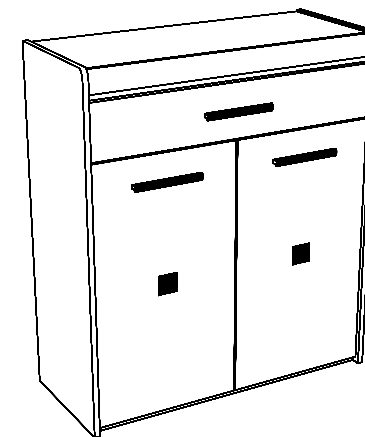


Если необходимо отрегулировать створку по высоте, нужно ослабить винт 3, отрегулировать створку в направлении С-С, а затем затянуть винт 3.

Коллекция мебели "Мале" ПМ-4 Тумба высокая 900
(900x384x1020)

Фурнитура (Упаковка №2)

	Наименование	Ед.изм.	Кол-во
	Направляющ. шариковые 350*35	шт.	1
	Эксцентрик d-15 д/литт 16мм	шт.	13
	Соед. болт S200, 11/34 мм	шт.	13
	Шкант 6x30	шт.	22
	Петля СБК внутренняя	компл	4
	Саморез 2,5x16	шт.	42
	Саморез 3,5x16	шт.	24
	Саморез 3,5x30	шт.	7
	Заглушка эксц. бол. №1	шт.	2
	Полкодержатель	шт.	8
	Ключ под евровинт	шт.	1
	Евровинт 6x50	шт	2
	Подпятник черный	шт	4
	Ручка С22 черная 160мм	шт.	3
	Соед.планка д/з стенки (белая) 866мм	шт	2
	Стяжка межсекцион. металл.d-5мм	шт.	2



ЛДСП 16мм Дуб Галифакс белый

Поз.	Наименование	Кол-во	Деталь без облиц.		Упаковка
			Длина	Ширина	
1	Бок правый	1	1020(+3)	380(+3)	1
2	Бок левый	1	1020(+3)	380(+3)	1
3	Дверь	2	429	752	1
5	Крышка	1	868	354	1
6	Накладка	1	862	156	1

ЛДСП 16мм Белая Шагрень

Поз.	Наименование	Кол-во	Деталь без облиц.		Упаковка
			Длина	Ширина	
7	Дно	1	868	354	1
8	Полка вставная	2	865	350	1
9	Контрастная планка	1	868	80	1
10	Планка стяжная	1	868	80	1
11	Плинтус	1	868	80	1

ЛДСП 16мм Белая Шагрень

Поз.	Наименование	Кол-во	Деталь без облиц.		Упаковка
			Длина	Ширина	
14	Задн.стенка ящика	1	810	75	1
15	Бок ящика правый	1	350	90	1
16	Бок ящика левый	1	350	90	1

ЛДСП 16мм Дуб Венге

Поз.	Наименование	Кол-во	Деталь без облиц.		Упаковка
			Длина	Ширина	
17	Контрастная планка	1	868	80	1

ХДФ белая

Поз.	Наименование	Кол-во	Деталь без облиц.		Упаковка
			Длина	Ширина	
18	Дно ящика	1	824	351	1

Профиль Н-6

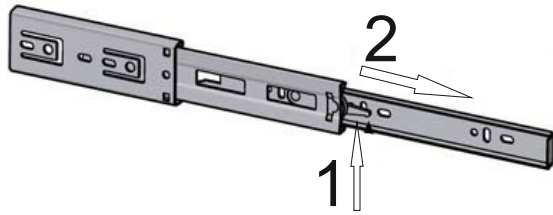
Поз.	Наименование	Кол-во	Деталь без облиц.		Упаковка
			Длина	Ширина	
12	Передняя обкладка	1	868		1

ХДФ Белая

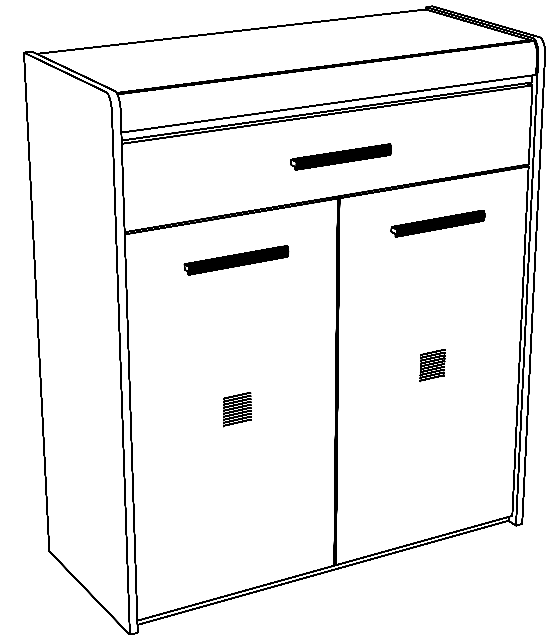
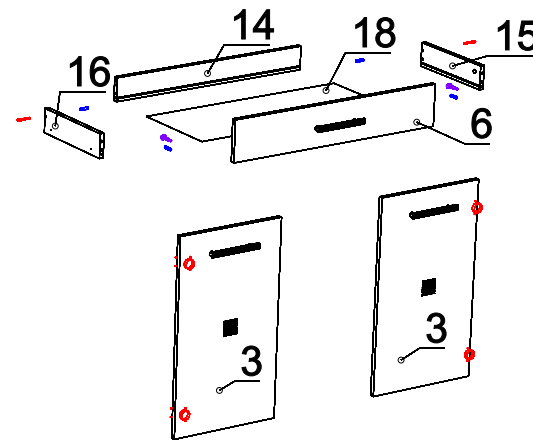
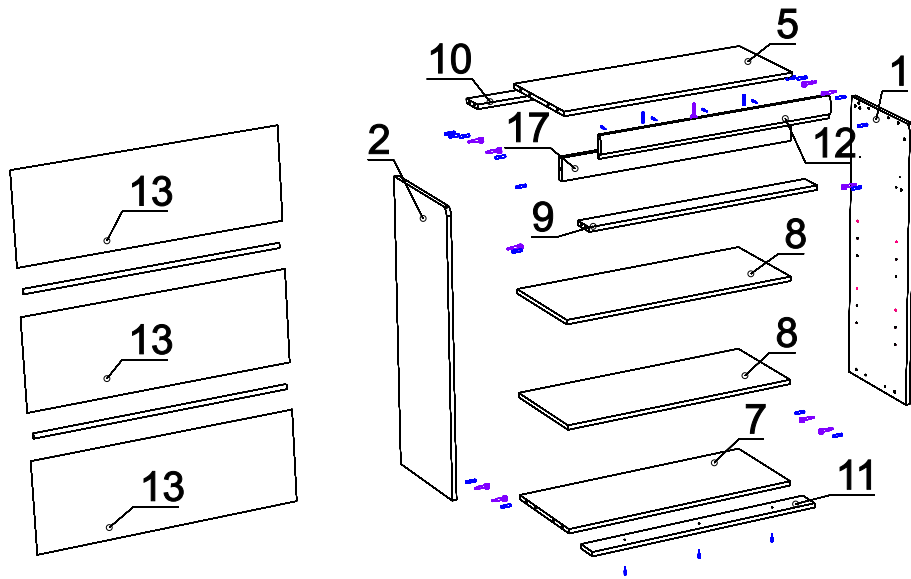
Поз.	Наименование	Кол-во	Деталь без облиц.		Упаковка
			Длина	Ширина	
13	Задняя стенка	3	325	896	1

Порядок сборки

СИСТЕМА РАЗБОРКИ НАПРАВЛЯЮЩЕЙ



- Поднимите рычажок 1 вверх
- Вытащите узкую часть направляющей вправо



1. Соберите каркас :
 - закрепите всю съёмную фурнитуру;
 - прикрепите дет №17 к крышке №5 с помощью эксцентриковой стяжки и шкантов;
 - прикрепите бока к крышке №5, дну №7 и контрастной планке №9 с помощью эксцентриковых стяжек и шкантов, не забыв вставить между боками стяжную планку №10;
 - привинтите плинтус №11 к дну №7 саморезами 3,5*30;
 - положите шкаф фасадной стороной вниз и набейте заднюю стенку (проверьте диагональ);
 - привинтите переднюю обкладку №12 к контрастной планке №17 с помощью саморезов 3,5*30;
2. Соберите ящик по схеме:
 - скрутите боковые стенки ящика с задней стенкой при помощи евровинтов и шкантов согласно рисунку
 - прикрутите накладку ящика на эксцентриковые стяжки и шканты
 - вставьте дно ящика в пропил, и зафиксируйте к задней стенке саморезами 2,5*16 (проверьте диагональ)
3. Установите шкаф на место установите и отрегулируйте двери при помощи петель согласно схеме.
4. Вставьте ящик в тумбу.