

ОБЩИЕ ТЕХНИЧЕСКИЕ УКАЗАНИЯ ПО СБОРКЕ.

Перед сборкой внимательно ознакомьтесь с данной инструкцией. Для сборки изделий желательно воспользоваться помощью квалифицированных специалистов. Сохраняйте упаковку до полной сборки изделия.

Во избежании появления царапин, сборку необходимо проводить на мягком подстилочном материале. Согласно схемам сборки прикрепить необходимую фурнитуру. После этого можно приступать к сборке комплекта. Рекомендуются монтировать каркас в горизонтальном положении. В мебельном наборе могут быть конструктивные изменения, не указанные в данной конструкции и не ухудшающие качество изделия, так как мы постоянно работаем над улучшением производимой продукции.

ГАРАНТИЙНЫЕ ОБЯЗАТЕЛЬСТВА.

- Изготовитель гарантирует соответствие мебели требованиям ГОСТа 16371-2014 при соблюдении условий транспортировки, хранения, сборки (для мебели, поставляемой в разобранном виде), эксплуатации.
- Гарантийный срок эксплуатации мебели: Для общественных помещений -18 мес., бытовой -24 мес. Гарантийный срок при розничной продаже через торговую сеть исчисляется со дня продажи мебели, при вне розничном распределении - со дня получения её потребителем.
- Согласно постановлению правительства Российской Федерации от 16 июня 1997г. №720 мебель относится к товарам длительного пользования. В связи с этим по истечению срока службы (10 лет) потребитель должен обратиться в специализированную организацию по ремонту мебели с целью оценки дальнейшей пригодности мебели к безопасной эксплуатации и определение возможного дальнейшего срока службы.
- Предприятие оставляет за собой право на замену фурнитуры и метизов, не влияющих на изменение конструкции и качества изделия.
- Перед началом сборки изделия проверьте комплектность, целостность деталей и фурнитуры, при обнаружении брака или некомплектности обратитесь к продавцу, указав **номер смены, партии и дату изготовления** с бирки упаковки. В случае некомплектности или несоответствия фурнитуры, дополнительно укажите **фамилию** упаковщика и **дату изготовления**. В случае установки бракованной детали, утери бирок с этикетками исправляются за счет покупателя.

ПРАВИЛА УХОДА И ЭКСПЛУАТАЦИИ.

Для сохранения эксплуатационных и эстетических качеств мебели в течении длительного срока необходимо соблюдать условия её хранения, правил эксплуатации и ухода.

- Мебель рекомендуется эксплуатировать в проветриваемом, сухом помещении с температурой воздуха не ниже +10 С и относительной влажностью воздуха 50-80%.
- При эксплуатации изделий, имеющих стеклянные створки, полки и зеркала необходимо помнить, что эксплуатация стеклоизделий и зеркал с трещиной сопряжено с риском получения травмы. При появлении трещин надо немедленно заменить стеклоизделие.
- В процессе эксплуатации мебели возможно ослабление крепежной фурнитуры - необходимо периодически подтягивать их.
- Во избежании потери товарного вида мебель и зеркала рекомендуется защищать от прямых солнечных лучей, не должна размещаться вблизи отопительных приборов, сырых и холодных стен (может привести к изменению цвета и отслоению пленки).
- Не допускать попадания воды и технических жидкостей на поверхность мебели, не следует ставить на поверхность горячие предметы без теплоизоляционной прокладки.
- Беречь поверхность мебели от механических повреждений.
- Поверхность мебели можно чистить мягкой тканью с применением средств по уходу за мебелью с последующей протиркой насухо. **Запрещено применять эфир, ацетон, бензин и др. средства содержащие спирт и растворитель по скольку печатный рисунок на фасадах не устойчив к их воздействию!!!**
- Фасадную часть следует чистить мягкой тканью с применением хозяйственного мыла, после чего вытирать насухо. Не использовать для чистки наждачную бумагу, соду и др. средства, содержащие абразивные материалы.

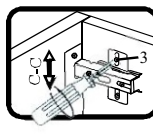
СИСТЕМА РЕГУЛИРОВАНИЯ СТВОРОК



Если створка наклонена вправо или влево относительно вертикали корпуса, нужно выправить наклон створки в направлении А-А винтом 2.



Если нижняя или верхняя часть створки отстает от корпуса, нужно ослабить винт 1 и сдвинуть створку в направлении В-В, а затем затянуть винт 1.



Если необходимо отрегулировать створку по высоте, нужно ослабить винт 3, отрегулировать створку в направлении С-С, а затем затянуть винт 3.

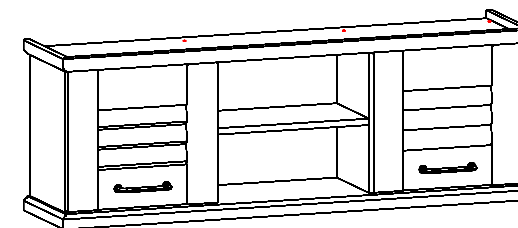
Гостиная Кантри - Шкаф - полка навесной

Риббек темно-коричневый

(1236x292x431)

Фурнитура (Упаковка №5)

	Наименование	Ед.изм.	Кол-во
	Шкант 8x30	шт.	6
	Петля накладная	компл	4
	Саморез 3x16	шт.	24
	Саморез 3,5x16	шт.	16
	Саморез 3,5x30	шт.	8
	Полкодержатель	шт.	4
	Ключ под евровинт	шт.	1
	Евровинт 6x50	шт.	16
	Подвеска силовая бел.	шт.	4
	Шина 10см	шт.	4
	Заглушка под D35мм кор.	шт.	4
	Ручка LS(034) Черная	шт.	2
	Заглушка под евровинт кор.	шт.	8
	Клей ПВА 40гр	шт.	1



Схемы сборки:

- закрепите всю съемную фурнитуру согласно схеме;
- прикрутите бока №1,2 и средники №3,4 к деталям №5 крышка-дно с помощью евровинтов.
- положите шкаф фасадной стороной вниз и набейте заднюю стенку (рекомендуется проверить диагональ);
- карнизы №9,10,11 вставьте в пазы деталей №5 крышка-дно (рекомендуется использовать клей ПВА).
- установите шкаф на место;
- установите двери и отрегулируйте согласно схеме.

ЛДСП 16мм Риббек темно-коричневый

Поз.	Наименование	Кол-во	Деталь без облиц.		Упаковка
			Длина[L]	Ширина[W]	
1	Бок левый	1	358	250	2
2	Бок правый	1	358	250	2
3	Средник левый	1	358	250	2
4	Средник правый	1	358	250	2

ЛДСП 16мм Риббек темно-коричневый

Поз.	Наименование	Кол-во	Деталь без облиц.		Упаковка
			Длина[L]	Ширина[W]	
5	Крышка-дно	2	1216	278	1
6	Зад стенка	1	404	358	3
7	Полка вставная	1	401	231	3

ХДФ белая

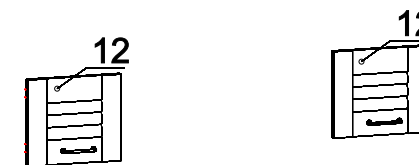
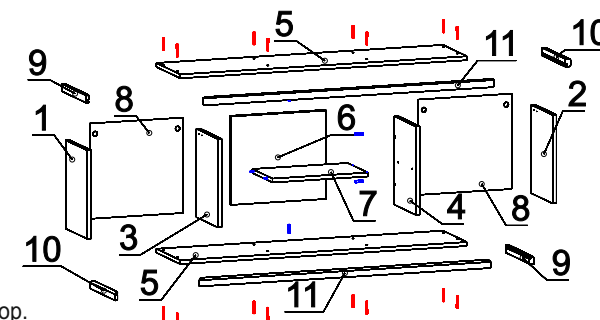
Поз.	Наименование	Кол-во	Деталь без облиц.		Упаковка
			Длина[L]	Ширина[W]	
8	Задняя стенка	2	386	396	4

Профиль Н16х32 Обклад крышки Риббек темн.-кор.

Поз.	Наименование	Кол-во	Деталь без облиц.		Упаковка
			Длина[L]	Ширина[W]	
9	Профиль крышки боковой	2	288		7
10	Профиль крышки боковой	2	288		7
11	Профиль крышки перед	2	1237		7

Двери в сборе Риббек темно-коричневый

Поз.	Наименование	Кол-во	Деталь без облиц.		Упаковка
			Длина[L]	Ширина[W]	
12	Дверь	2	350	396	6



Допустимая нагрузка на полку навесную не более 5 кг. Не рекомендуется опираться на изделие, подвергать повышенным динамическим нагрузкам.

