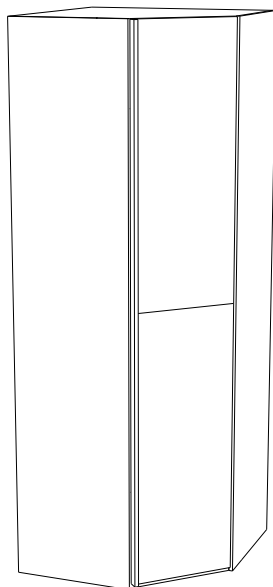




Спальня "Стреза" Шкаф угловой (838*838*2300)



Ручка профиль Р-7 черный

| Поз. | Наименование | Кол-во | Деталь | | Упаковка |
|------|--------------|--------|--------|--------|----------|
| | | | Длина | Ширина | |
| 16 | Ручка | 1 | 2278 | | 1 |

ХДФ белая

| Поз. | Наименование | Кол-во | Деталь | | Упаковка |
|------|--------------|--------|--------|--------|----------|
| | | | Длина | Ширина | |
| 17 | З/с ДВП | 1 | 2216 | 330 | 1 |
| 18 | З/с ДВП | 2 | 2216 | 414 | 1 |

Фурнитура (Упаковка №4)

| | Наименование | Ед.изм. | Кол-во |
|--|-----------------------------|---------|--------|
| | Эксцентрик d-15 д/плит 16мм | шт | 12 |
| | Соед. болт S200, 11/34мм | шт. | 8 |
| | Дюбель эксц. двойной | шт. | 2 |
| | Корпус RAFIX-SE бел 7/16мм | шт | 26 |
| | Болт RAFIX без покр. D=7mm | шт | 26 |
| | Шкант 8x30 | шт. | 10 |
| | Петля 45° | компл | 4 |
| | Саморез 3x16 | шт. | 92 |
| | Саморез 3,5x16 | шт. | 22 |
| | Заглушка эксц. беж. | шт. | 8 |
| | Заглушка евр. бел. №1 | шт. | 9 |
| | Полкодержатель | шт. | 12 |
| | Труба овал (796мм) | шт. | 1 |
| | Штангодержатель овал | шт. | 2 |
| | Ключ под евровинт | шт. | 1 |
| | Евровинт 6x50 | шт | 18 |
| | Подпятник черный | шт | 6 |

Фурнитура (Упаковка №1)

| | | | |
|--|---|----|---|
| | Соед. планка д/з стенки бел. 2,2м(2186) | шт | 1 |
|--|---|----|---|

ЛДСП 16 мм Дуб Галифакс натуральный

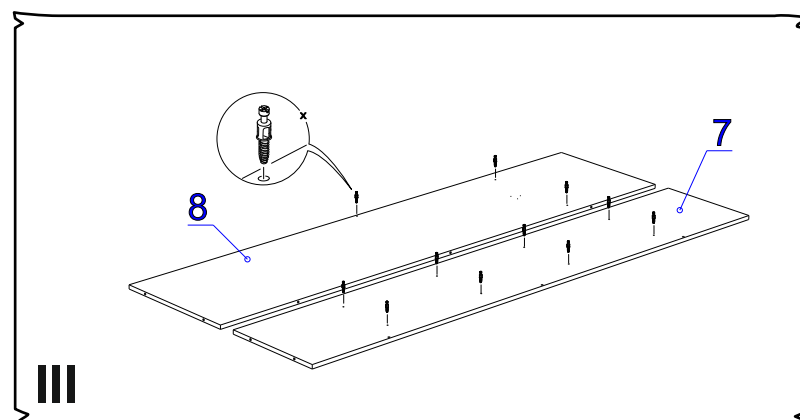
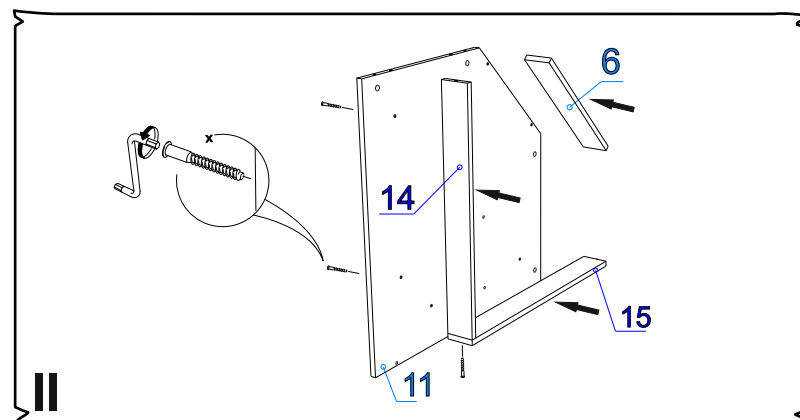
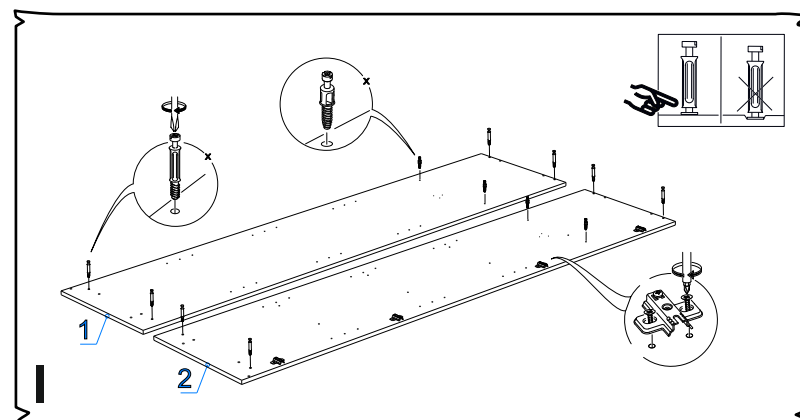
| Поз. | Наименование | Кол-во | Деталь | | Упаковка |
|------|-----------------------|--------|--------|--------|----------|
| | | | Длина | Ширина | |
| 1 | Бок левый | 1 | 2300 | 500 | 1 |
| 2 | Бок правый | 1 | 2300 | 500 | 1 |
| 4 | Дверь глух.прям.верх. | 1 | 430 | 1137 | 3 |
| 5 | Дверь глух.прям.нижн. | 1 | 430 | 1137 | 3 |

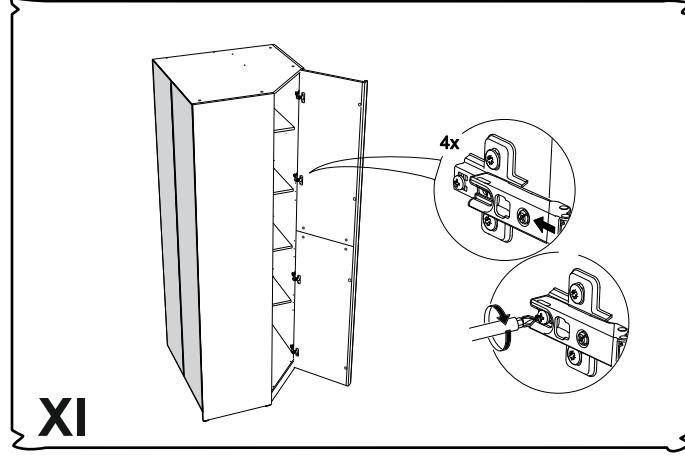
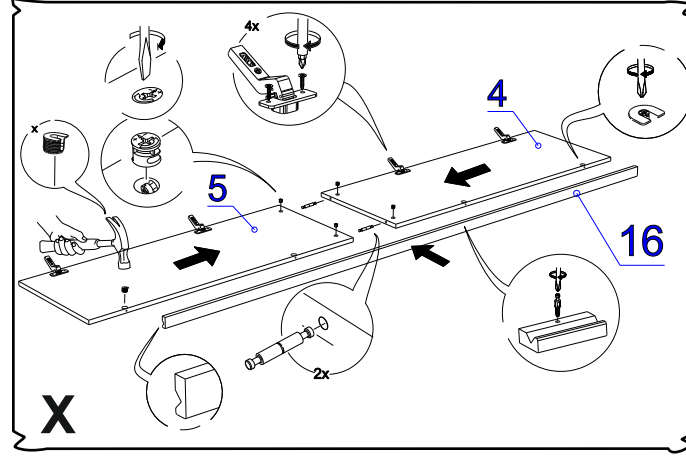
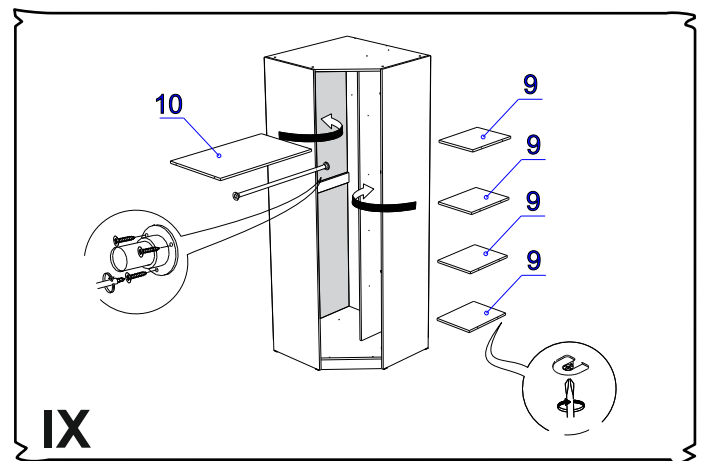
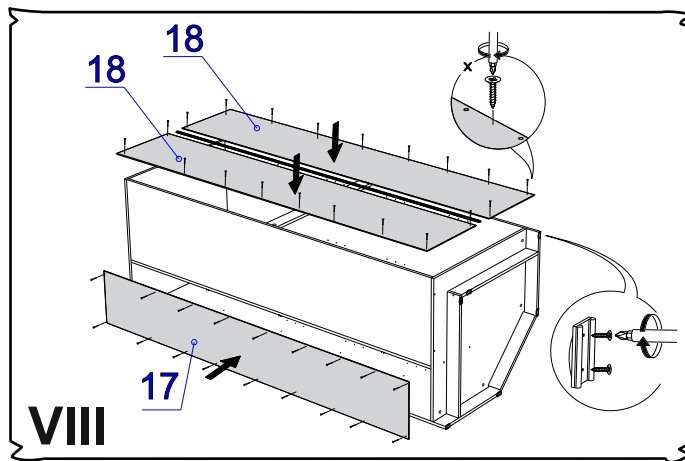
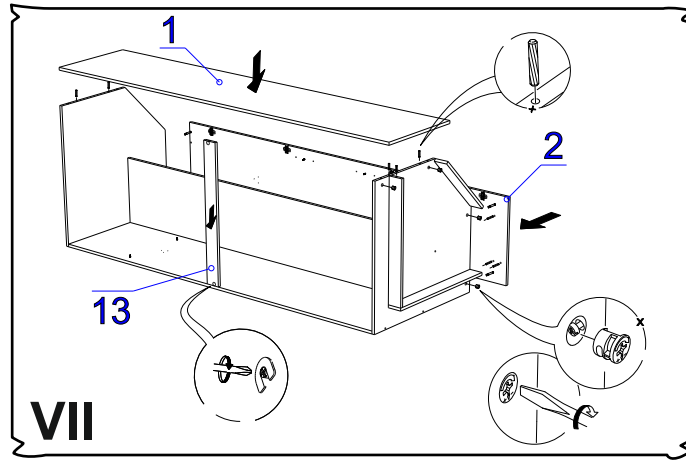
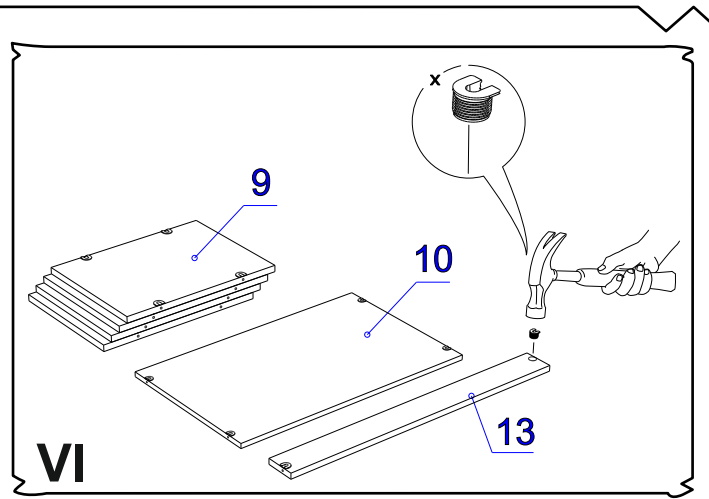
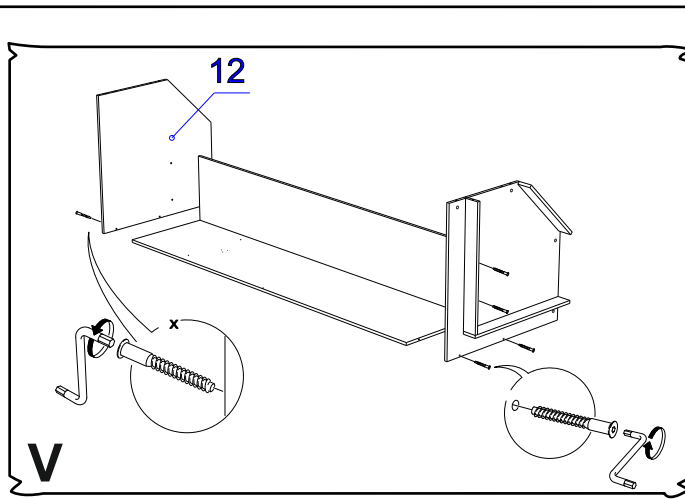
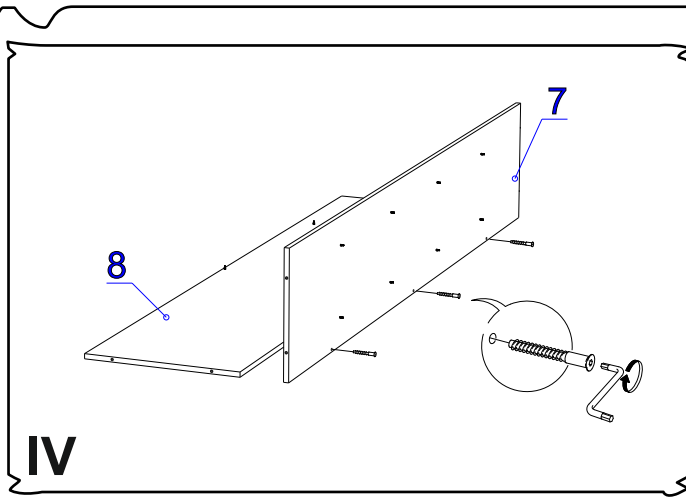
ЛДСП 16 мм Бетон Чикаго темно серый

| Поз. | Наименование | Кол-во | Деталь | | Упаковка |
|------|---------------|--------|--------|--------|----------|
| | | | Длина | Ширина | |
| 6 | Плинтус перед | 1 | 80 | 452 | 2 |

ЛДСП 16 мм Белая Шагрень

| Поз. | Наименование | Кол-во | Деталь | | Упаковка |
|------|-------------------|--------|--------|--------|----------|
| | | | Длина | Ширина | |
| 7 | Средник | 1 | 2188 | 404 | 1 |
| 8 | Задн. стенка | 1 | 2188 | 500 | 1 |
| 9 | Полка стяж.узкая | 4 | 404 | 302 | 2 |
| 10 | Полка стяж.широк. | 1 | 802 | 500 | 2 |
| 11 | Дно | 1 | 818 | 818 | 2 |
| 12 | Крышка | 1 | 818 | 818 | 2 |
| 13 | Планка стяж. | 1 | 80 | 802 | 2 |
| 14 | Плинтус задний | 1 | 688 | 80 | 2 |
| 15 | Плинтус задний | 1 | 704 | 80 | 2 |





Порядок сборки

1. Соберите каркас.
 - закрепите всю съемную фурнитуру согласно схеме.
 - привинтите плинтусы №6,14,15 к дну №11 с помощью евроинтов.
 - закрепите боковые стенки №1,2; средник №7 и заднюю стенку №8 к дну №11 и крышке №12 с помощью шкантов, эксцентриковых стяжек и евроинтов.
 - закрепите стяжные полки №9 между боковой стенкой №2 и средником №7, а так же стяжную планку №13 между боковой стенкой №1 и задней стенкой №8 с помощью стяжек VB;
 - набейте задние стенки №17,18 (рекомендуется проверить диагональ).
2. Соберите дверь.
 - скрутите части дери №4,5 между собой с помощью двойных эксцентриковых стяжек.
 - закрепите профиль-ручку на дверь с помощью стяжек Rafix VB.
3. Установите шкаф на место.
 - прикрутите и отрегулируйте дверь при помощи петель.

