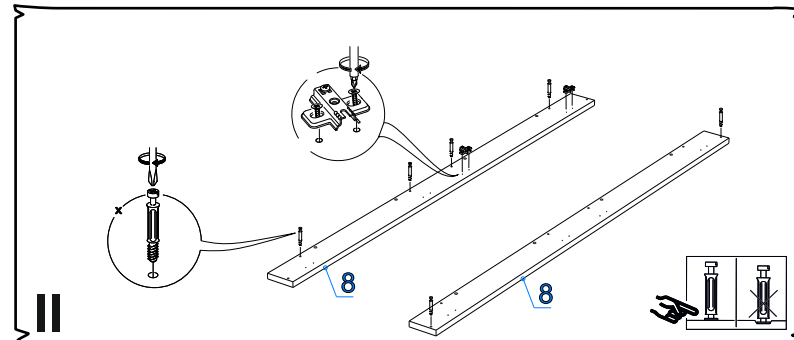
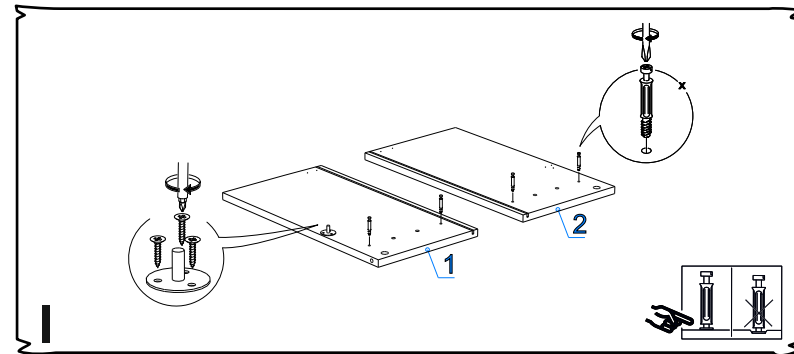


Внимание!!! Возможна сборка модуля левого и правого исполнения.
Схема сборки разработана для левостороннего исполнения.

Допустимая нагрузка на полку навесную не более 5 кг. Не рекомендуется опираться на изделие, подвергать повышенным динамическим нагрузкам.

Порядок сборки

- закрепите съёмную фурнитуру согласно схемам I-III;
- прикрепите заднюю стенку и средник на дно с помощью евровинтов;
- к полученной сборке используя шканты и эксцентрики закрепите бока;
- вставьте заднюю стенку ХДФ в паз правильно расположив отверстия;
- прикрепите саморезами подвеску к боку и среднику;
- закрепите крышку евровинтами;
- прикрепите обкладку к полученной конструкции;
- закрепите съёмную фурнитуру на фасаде;
- соединив петли и ответные планки петель закрепите дверь на корпусе;
- установите газлифт на закреплённый крепёж;
- для закрепления модуля к стене используйте шину и дюбеля (в комплект не входят).
- все видимые части фурнитуры и неиспользуемые отверстия декорируются заглушками.



Фурнитура (Упаковка № 3)

	Наименование	Ед.изм.	Кол-во
	Шкант 8x30	шт.	12
	Эксцентрик d-15 д/плит 16мм	шт.	10
	Соед. болт S200, 11/34мм	шт.	10
	Евровинт 6x50	шт.	12
	Ключ под евровинт	шт.	1
	Саморез 3,5x16	шт.	12
	Саморез 3,5x30	шт.	8
	Петля СБК 90° прямая	шт.	2
	Кронштейн газ СБК Н-60 белый	шт.	1
	Заглушка эксц.кор. №10	шт.	6
	Заглушка эксц.кор. №7	шт.	6
	Заглушка евровинта кор. №7	шт.	6
	Заглушка евровинта №11	шт.	10
	Шина 10 см	шт.	2
	Стяжка межсекц СБК d-5 мм.	шт.	2
	Подвеска для шкафов бел.	шт.	2
	Подвеска универс.польская	шт.	1
	Заглушка самоклеющаяся орех пацифик D-18 мм	шт.	10
	Заглушка самоклеющаяся венге D-18 мм	шт.	6

ЛДСП 16 мм Венге Аруба

Поз.	Наимен-ние	Кол-во	Деталь		Упаковка №
			Длина	Ширина	
5	Дно	1	1368	266	№1

ЛДСП 16 мм Дуб Галифакс Табак

Поз.	Наимен-ние	Кол-во	Деталь		Упаковка №
			Длина	Ширина	
1	Бок левый	1	504	266	№1
2	бок правый	1	504	266	№1
3	Крышка	1	1400	266	№1
4	Фасад	1	704	352	№2
6	Средник	1	425	266	№1
7	Задняя стенка	1	676	425	№2

МДФ 16мм белый, ПВХ Галифакс табак

Поз.	Наимен-ние	Кол-во	Деталь		Упаковка №
			Длина	Ширина	
8	Обкладка	2	1400	81	№1

ХДФ Венге

Поз.	Наимен-ние	Кол-во	Деталь		Упаковка №
			Длина	Ширина	
9	З/с ХДФ	1	439	690	№2

