

Внимание!!! Схема сборки разработана
для правостороннего расположения двери.

ЛДСП 16 Береза патина 2

Поз.	Наименование	Кол-во	Деталь		Упаковка №
			Длина	Ширина	
1	Бок левый	1	1999	370	1
2	Бок правый	1	1999	370	1
3	Крышка	1	544	376	2
4	Дно	1	500	370	2
5	Полка стяжная	1	500	354	2
6	Плинтус	1	500	84	2
7	Подкарнизная планка	1	532	60	3
8	Подкарнизная планка лев	1	354	60	2
9	Подкарнизная планка прав	1	354	60	2
10	Планка стяжная	1	500	84	2

Профиль Ф-18 (дверь в сборе)

Поз.	Наименование	Кол-во	Деталь		Упаковка №
			Длина	Ширина	
11	Дверь	1	1891	494	4

Профиль Н-52

Поз.	Наименование	Кол-во	Деталь		Упаковка №
			Длина	Ширина	
12	Плинтус	1	566	100	3

Профиль Н-52 окутка

Поз.	Наименование	Кол-во	Деталь		Упаковка №
			Длина	Ширина	
13	Плинтус боковой	2	370	100	3

ХДФ Белая

Поз.	Наименование	Кол-во	Деталь		Упаковка №
			Длина	Ширина	
17	З/с	2	1927	263	1

Профиль Н-53

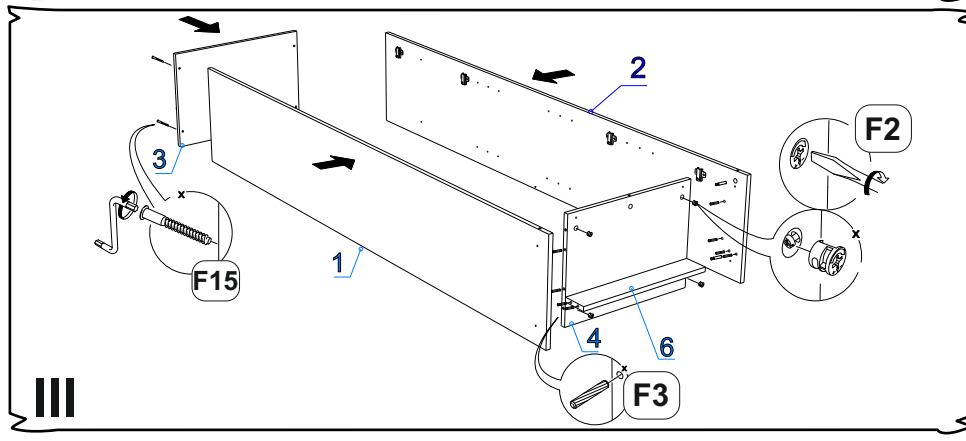
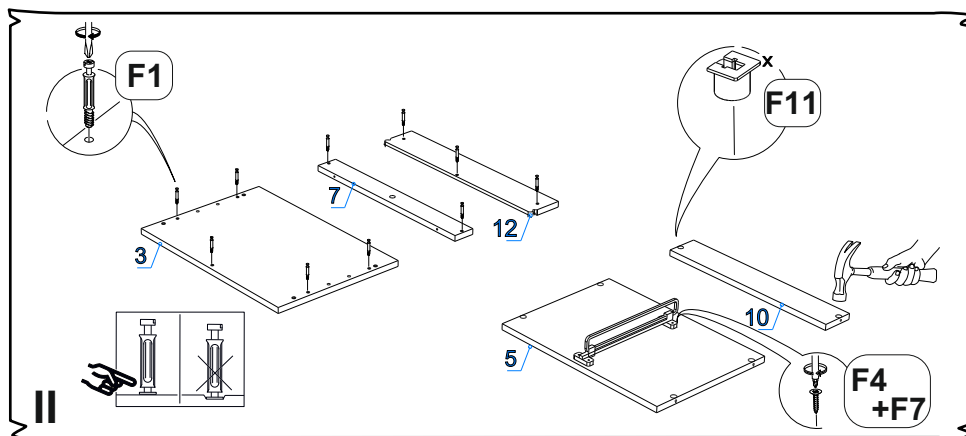
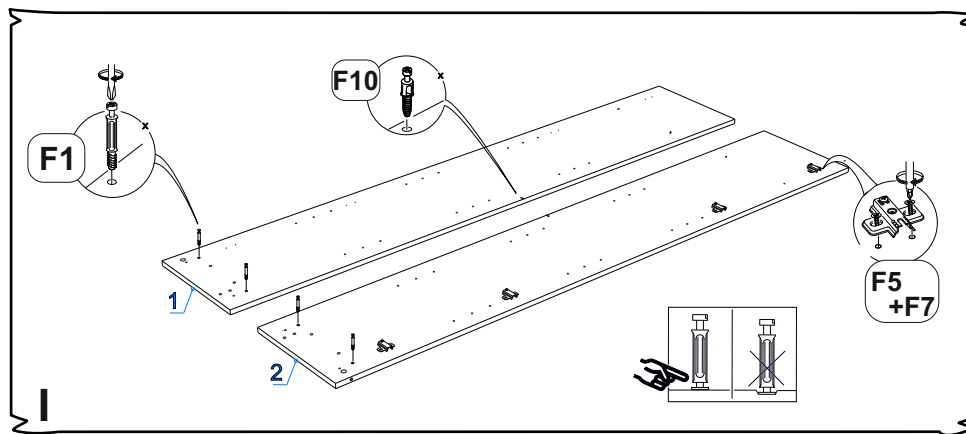
Поз.	Наименование	Кол-во	Деталь		Упаковка №
			Длина	Ширина	
14	Карниз	1	595,1		3
15	Карниз боковой лев	1	401,5		3
16	Карниз боковой прав	1	401,5		3

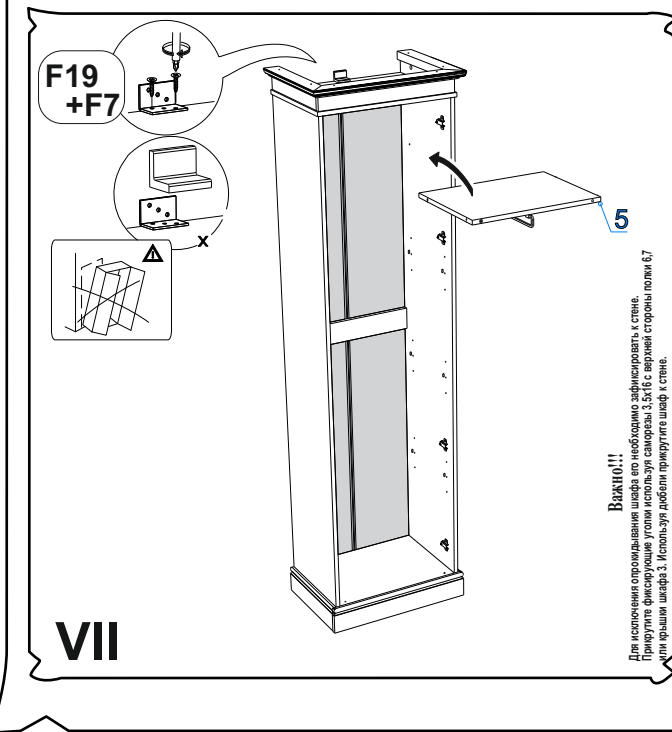
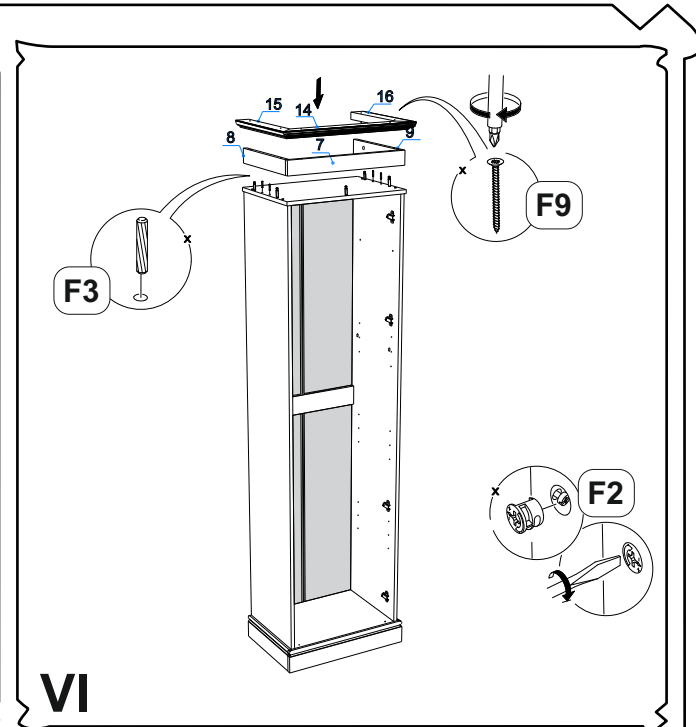
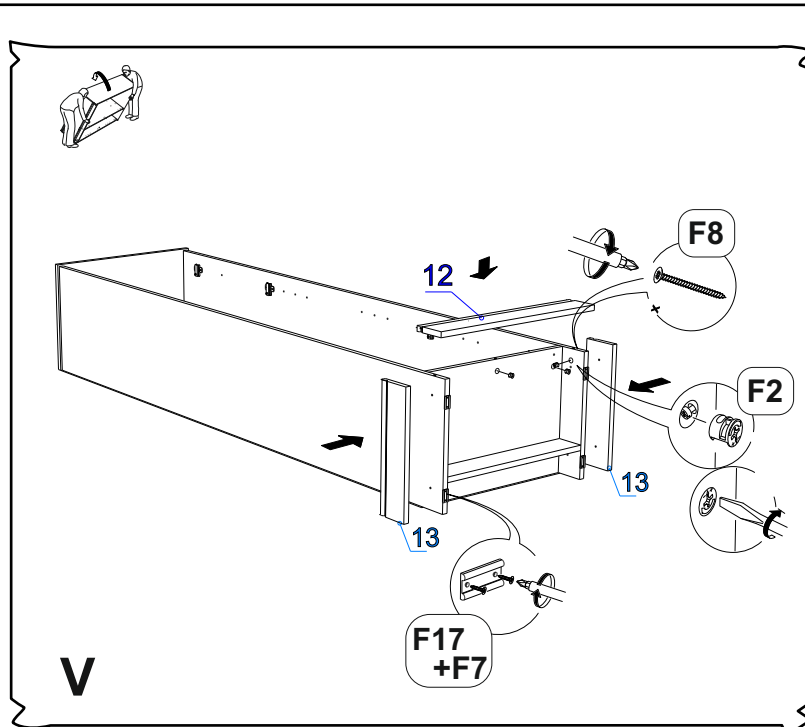
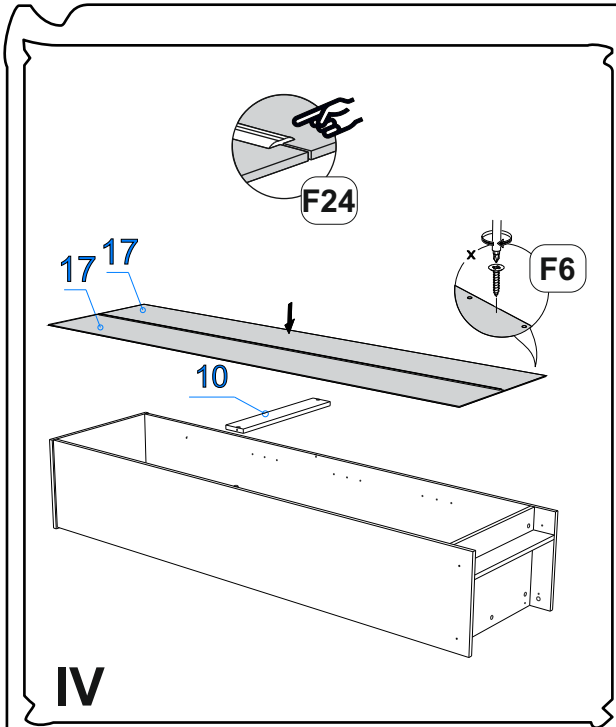
Фурнитура (Упаковка № 5)

		Наименование	Ед.изм.	Кол-во
F1		Соед. болт 6,3*44	шт.	14
F2		Эксцентрик d-15 д/плит 16мм	шт.	14
F3		Шкант 8*30	шт.	12
F4		Штанга выдвижная хром L-300mm (SH-12)	шт.	1
F5		Петля с доводчиком внутренняя	шт.	4
F6		Саморез 2,5x16	шт.	68
F7		Саморез 3,5x16	шт.	23
F8		Саморез 3,5x30	шт.	4
F9		Саморез 4x40	шт.	6
F10		FLIPPER Шток-эвровинт для полкодержателя	шт	6
F11		FLIPPER Полкодержатель прозрачный	шт	6
F12		Полкодерж. Угловой со штырем, никель	шт.	12
F13		Винт для ручки 4*20	шт.	2
F14		Ключ К. Z-образный 4 мм	шт.	1
F15		Евровинт 6,3x50	шт.	4
F16		Ручка скоба ВУ21815-96 шлиф.латунь	шт	1
F17		Подпятник №1 Белый	шт	4
F18		Дюбель с шурупом	шт.	1
F19		Фиксир. уголок	шт.	1
F20		Демпфер белый	шт	1
F21		Полкодерж. метал.К с колп.	шт.	1
F22		Загл.самокл. Веж РС 2505 (d=18 мм)	шт.	4
F23		Заглушка D=5мм. (белый)	шт	1
F25		Заглушка D 8мм. белая	шт	1

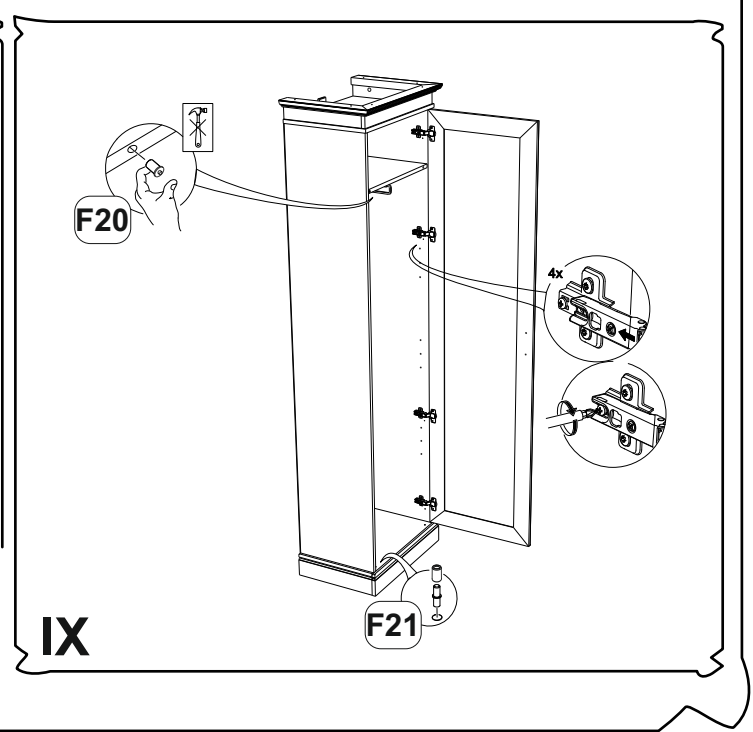
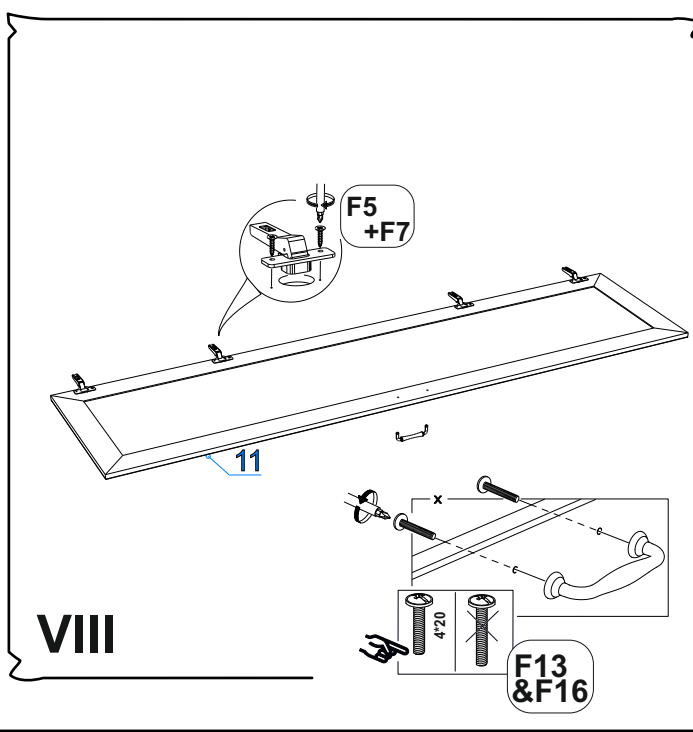
Фурнитура (Упаковка № 1)

F24		Соед. планка д/з стенки бел. 2м (1897 мм)	шт	1
-----	--	---	----	---





Важно!!!
 Для исключения опрокидывания шкафа его необходимо зафиксировать к стене.
 Прикрутите фиксирующие уголки используя саморезы 3,5х16 с верхней стороны полки 6,7
 или крышки шкафа 3. Используйте дюбели прикрутите шкаф к стене.



**F13
& F16**