

Коллекция мебели “Фрея”



**Комод малый
(1080*454*960)**

**sbk
home**

Ставропольский край, с. Верхнерусское
ул. Батайская, 24 «Ж» тел.: 8-800-500-52-16

ОБЩИЕ ТЕХНИЧЕСКИЕ УКАЗАНИЯ ПО СБОРКЕ.

Перед сборкой внимательно ознакомьтесь с данной инструкцией. Для сборки изделий желательно воспользоваться помощью квалифицированных специалистов. Сохраняйте упаковку до полной сборки изделия.

Во избежание появления царапин, сборку необходимо проводить на мягком подстилочном материале. Согласно схемам сборки прикрепить необходимую фурнитуру. После этого можно приступать к сборке комплекта. Рекомендуется монтировать каркас в горизонтальном положении.

В мебельном наборе могут быть конструктивные изменения, не указанные в данной конструкции и не ухудшающие качество изделия, так как мы постоянно работаем над улучшением производимой продукции.

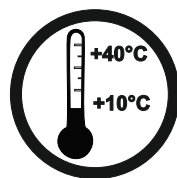
ГАРАНТИЙНЫЕ ОБЯЗАТЕЛЬСТВА.

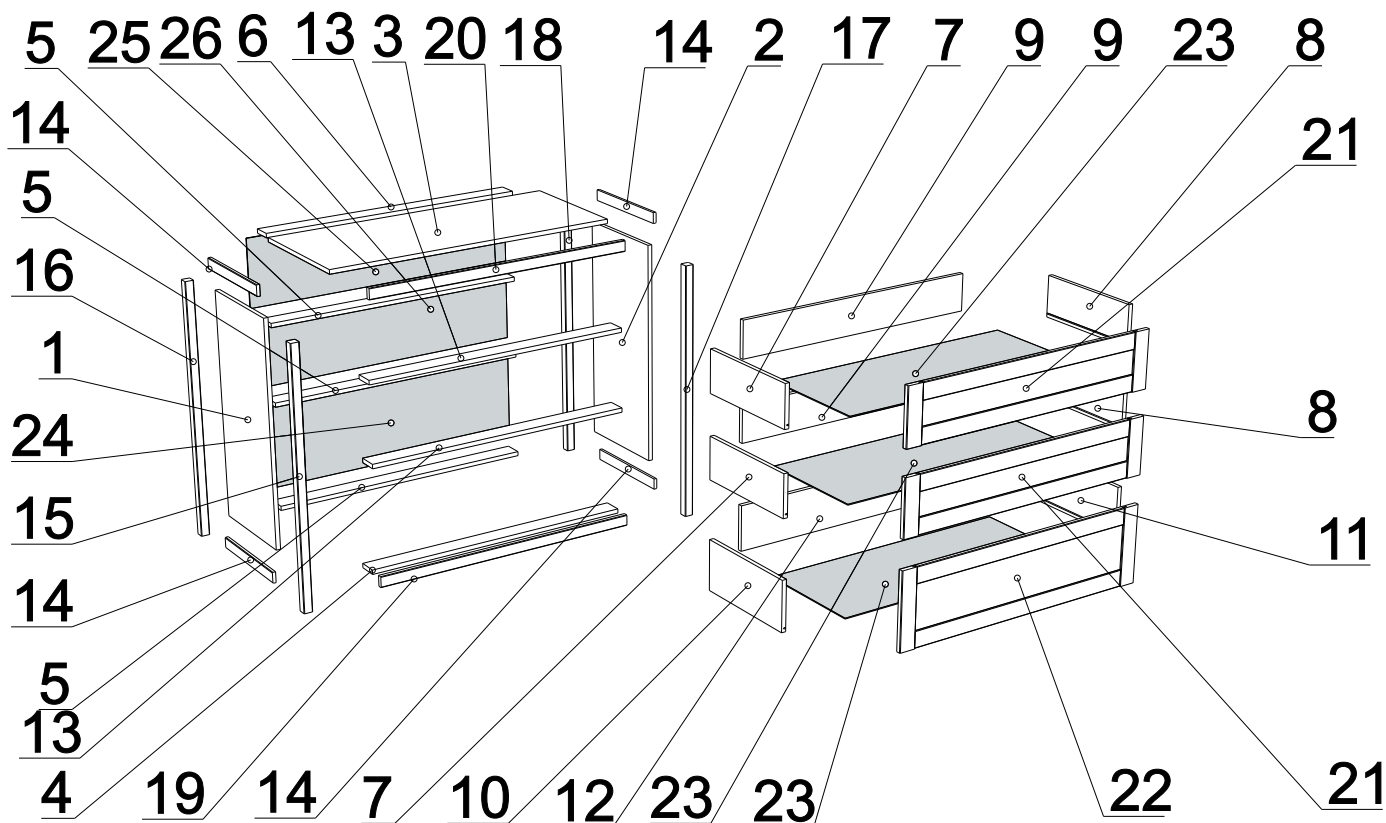
1. Изготовитель гарантирует соответствие мебели требованиям ГОСТа 16371-2014, 19917-2014 при соблюдении условий транспортировки, хранения, сборки (для мебели, поставляемой в разобранном виде), эксплуатации.
2. Гарантийный срок эксплуатации мебели: Для общественных помещений -18 мес., бытовой -24 мес. Гарантийный срок при розничной продаже через торговую сеть исчисляется со дня продажи мебели, при вне розничном распределении - со дня получения её потребителем.
3. Согласно постановлению правительства Российской Федерации от 16 июня 1997г. №720 мебель относится к товарам длительного пользования. В связи с этим по истечению срока службы (10 лет) потребитель должен обратиться в специализированную организацию по ремонту мебели с целью оценки дальнейшей пригодности мебели к безопасной эксплуатации и определение возможного дальнейшего срока службы.
4. Предприятие оставляет за собой право на замену фурнитуры и метизов, не влияющих на изменение конструкции и качества изделия.
5. Перед началом сборки изделия проверьте комплектность, целостность деталей и фурнитуры, при обнаружении брака или некомплектности обратитесь к продавцу, указав **номер смены, партии и дату изготовления** с бирки упаковки. В случае некомплектности или несоответствия фурнитуры, дополнительно укажите **фамилию** упаковщика и **дату изготовления**. В случае установки бракованной детали, утери бирок с упаковок, претензии исправляются за счет покупателя.

ПРАВИЛА УХОДА И ЭКСПЛУАТАЦИИ.

Для сохранения эксплуатационных и эстетических качеств мебели в течении длительного срока необходимо соблюдать условия её хранения, правил эксплуатации и ухода.

1. Мебель рекомендуется эксплуатировать в проветриваемом, сухом помещении с температурой воздуха не ниже +10 С и относительной влажностью воздуха 50-80%.
2. При эксплуатации изделий, имеющих стеклянные створки, полки и зеркала необходимо помнить, что эксплуатация стеклоизделий и зеркал с трещиной сопряжено с риском получения травмы. При появлении трещин надо немедленно заменить стеклоизделие.
3. В процессе эксплуатации мебели возможно ослабление крепежной фурнитуры - необходимо периодически подтягивать их.
4. Во избежание потери товарного вида мебель и зеркала рекомендуется защищать от прямых солнечных лучей, не должна размещаться вблизи отопительных приборов, сырых и холодных стен (может привести к изменению цвета и отслоению пленки).
5. Не допускать попадания воды и технических жидкостей на поверхность мебели, не следует ставить на поверхность горячие предметы без теплоизоляционной прокладки.
6. Беречь поверхность мебели от механических повреждений.
7. Поверхность мебели можно чистить влажной тканью с применением средств по уходу за мебелью с последующей протиркой насухо. **Запрещено применять эфир, ацетон, бензин и др. средства содержащие спирт и растворитель по скольку печатный рисунок на фасадах не устойчив к их воздействию!!!**
8. Фасадную часть следует чистить мягкой тканью с применением хозяйственного мыла, после чего вытирать насухо. Не использовать для чистки наждачную бумагу, соду и др. средства, содержащие абразивные материалы.





ЛДСП 16мм Белый Базовый

ХДФ Белая

Поз.	Наименование	Кол-во	Деталь		Упаковка №
			Длина	Ширина	
1	Бок левый	1	820	371	1
2	Бок правый	1	820	371	1
3	Крышка	1	1080	454	1
4	Пл стяж перед	1	986	70	1
5	Пл стяж задняя	3	986	70	1
6	Пл стяж задняя верх	1	986	70	1
7	Бок ящика левый	2	400	150	1
8	Бок ящика правый	2	400	150	1
9	З/С ящика	2	928	135	1
10	Бок ящика бол левый	1	400	180	1
11	Бок ящика бол правый	1	400	180	1
12	З/С ящика бол	1	928	165	1

Поз.	Наименование	Кол-во	Деталь		Упаковка №
			Длина	Ширина	
23	Дно ящика	3	942	401	1
24	З/С низ	1	308	1040	1
25	З/С верх	1	257	1040	1
26	З/С центр	1	227	1040	1

Сборные фасады

Поз.	Наименование	Кол-во	Деталь		Упаковка №
			Длина	Ширина	
21	Накладка мал	2	980	203	2
22	Накладка бол	1	980	278	2

Профиль Н-61

Профиль Н-58

Поз.	Наименование	Кол-во	Деталь		Упаковка №
			Длина	Ширина	
13	Пл стяж декор	2	986	70	1

Поз.	Наименование	Кол-во	Деталь		Упаковка №
			Длина	Ширина	
14	Декор обкладка бок	4	371		1

Профиль Н-62

Пенополистерол 16мм


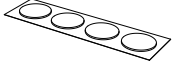
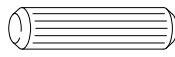
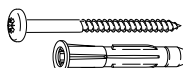
Поз.	Наименование	Кол-во	Деталь		Упаковка №
			Длина	Ширина	
15	Стойка перед лев	1	944		3
16	Стойка задняя лев	1	944		3
17	Стойка перед прав	1	944		3
18	Стойка задняя прав	1	944		3

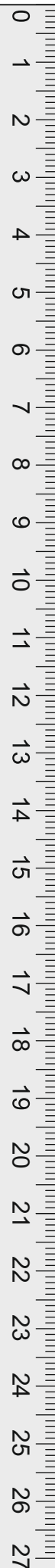
Поз.	Наименование	Кол-во	Деталь		Упаковка №
			Длина	Ширина	
	Проклад. панель	2	980	75	2
	Проклад. панель	1	152	454	1
	Проклад. панель	1	166	371	1
	Проклад. панель	4	94	454	1
	Проклад. панель	1	986	43	1

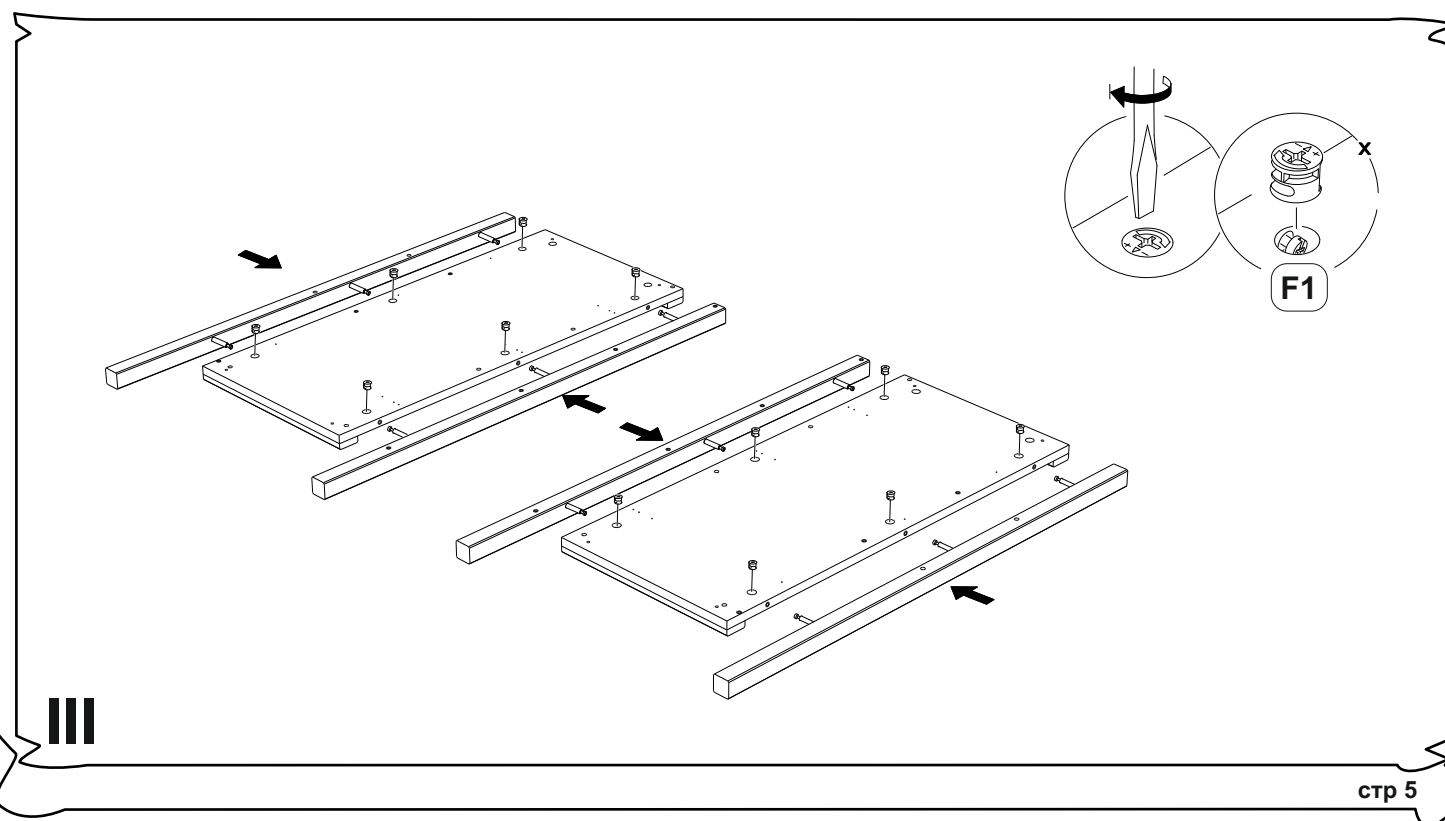
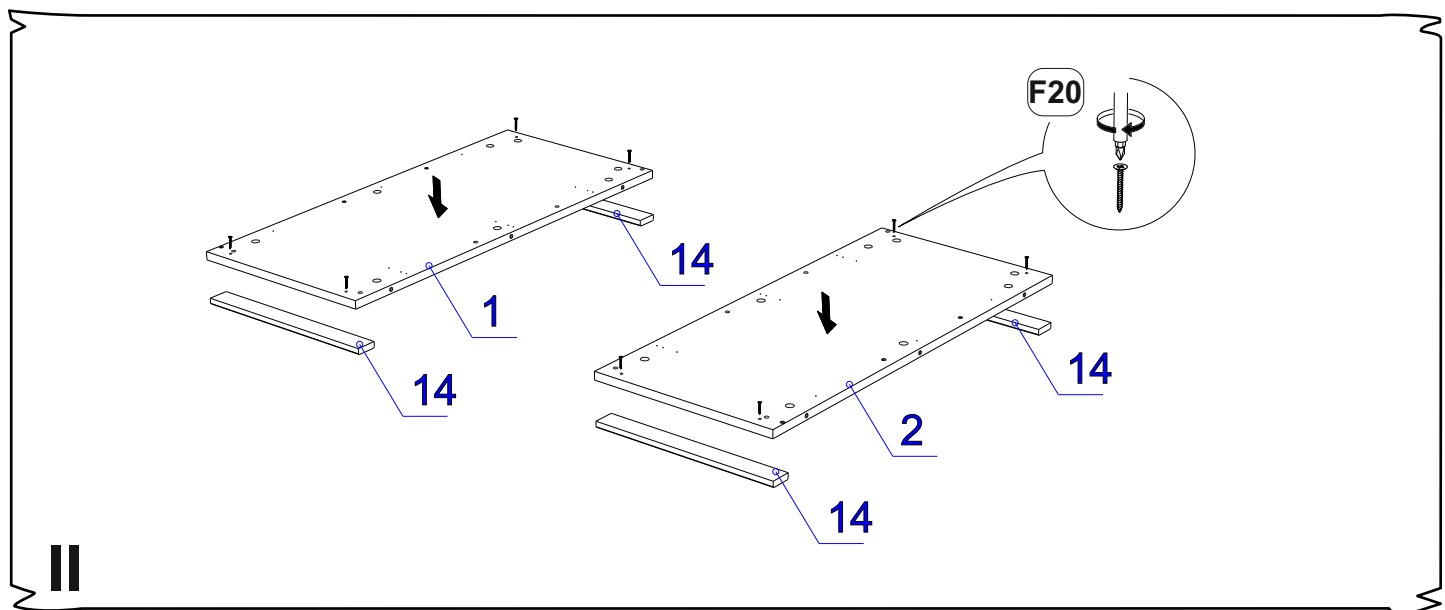
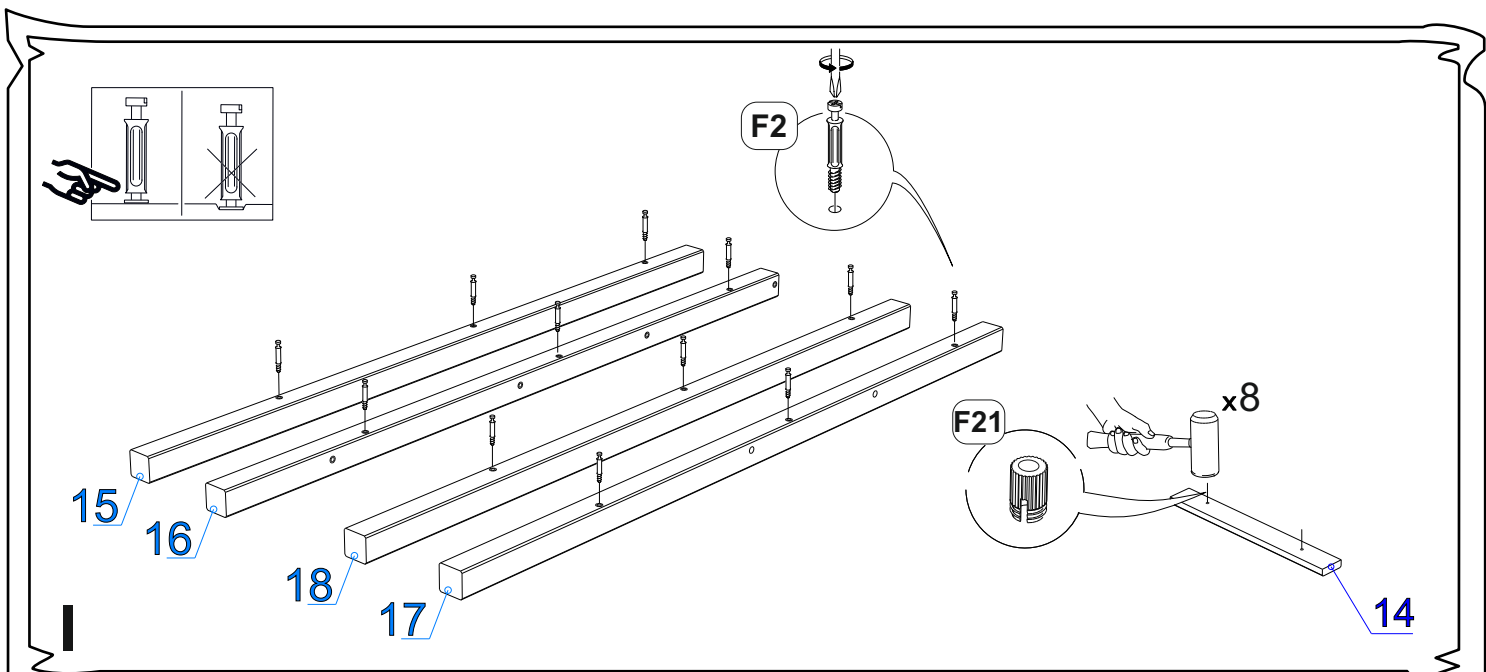
Профиль Н-60

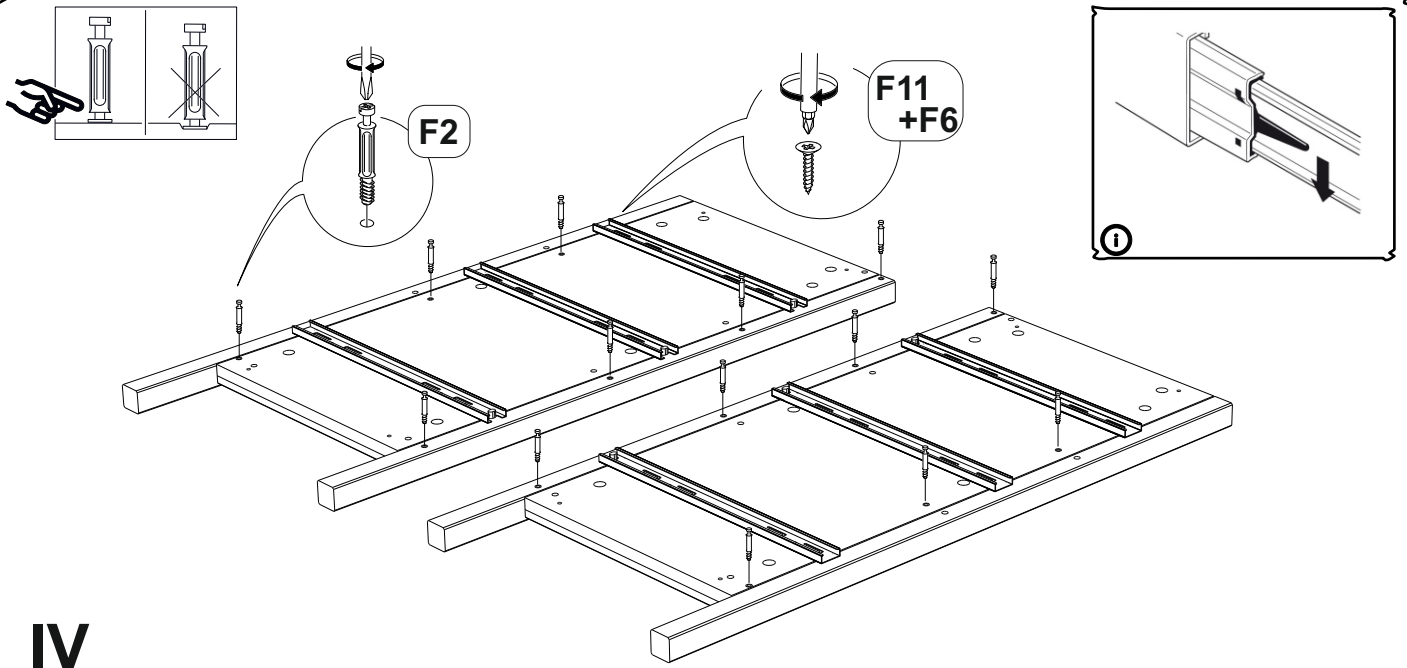
Поз.	Наименование	Кол-во	Деталь		Упаковка №
			Длина	Ширина	
19	Декор обкладка низ	1	986		1
20	Декор обкладка верх	1	986		1

Фурнитура (Упаковка № 1)

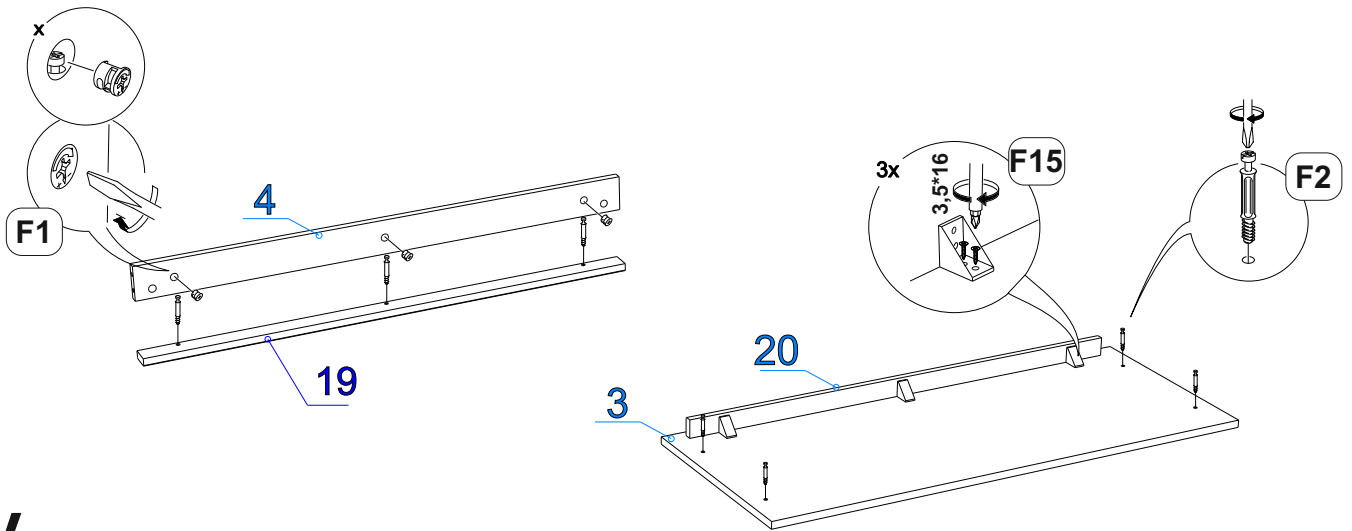
		Наименование	Ед.из Изм.	Кол-во
F1		Эксцентрик d-15 д/плит 16мм	шт.	45
F2		Соед. болт 6,3*44	шт.	45
F3		Держатель задней стенки, пластмассовый белый	шт.	12
F4		Евровинт 6,3х50	шт.	12
F5		Ключ К. Z-образный 4 мм	шт.	1
F6		Направляющая шарик. 400*35	компл.	3
F8		Ручка кнопка FB-070 000 Черный матовый №9	шт.	6
F9		Подпятник Грибок белый d-5	шт.	4
F10		Саморез 2,5х16	шт.	64
F11		Саморез 3,5х16	шт.	61
F12		Саморез 3,5х30	шт.	3
F13		Загл.для евровинта белая №23	шт.	12
F14		Загл.для эксцентрика белая №23	шт.	12
F15		Уголок монтажный большой бежевый 55-0201-BE	шт.	3
F16		Шканти 8*30	шт.	14
F17		Шайба мебельная А8	шт.	14
F18		Дюбель с шурупом d6*60	шт.	1
F19		Уголок фиксированный с декор накладкой 25*25	шт.	1
F20		Саморез 3,5х25	шт.	8
F21		Футорка пластиковая d5*9.5	шт.	8



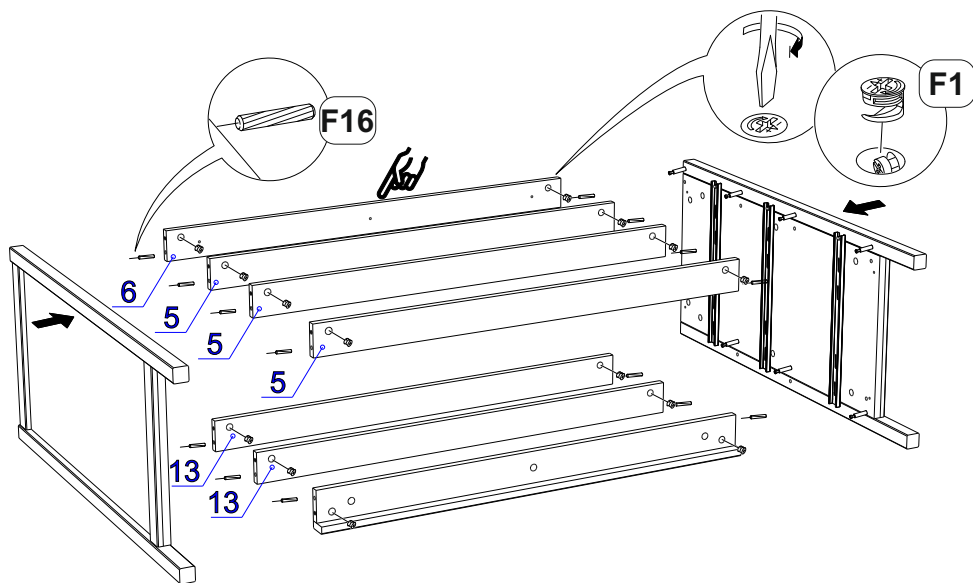




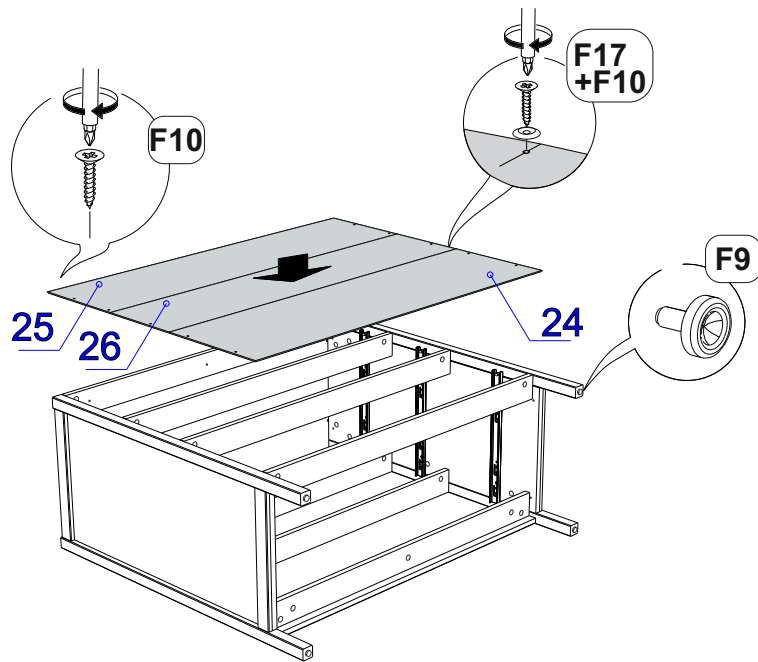
IV



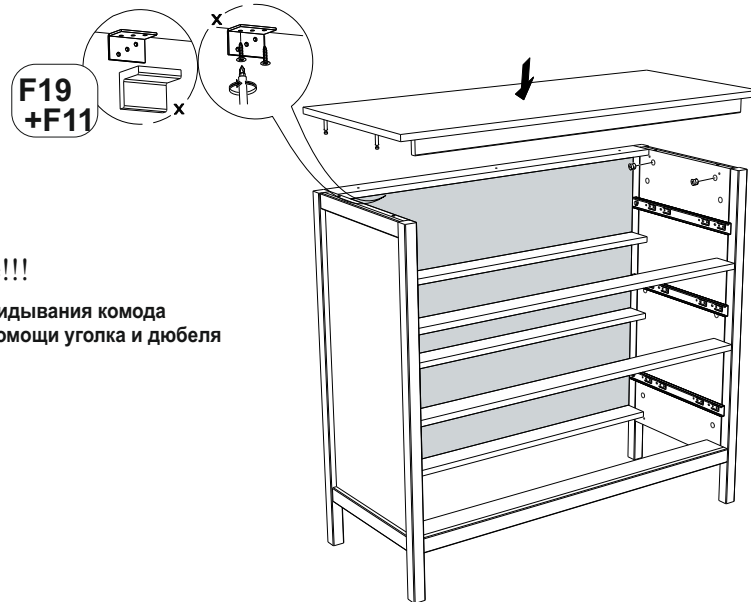
V



VI



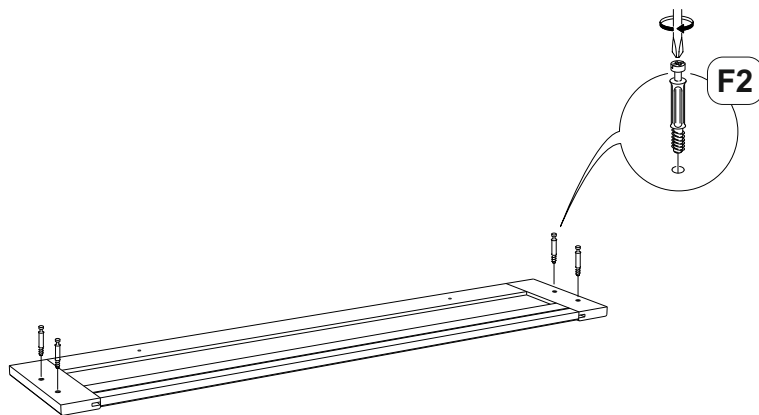
VII



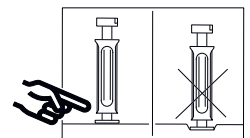
Внимание!!!

- для предотвращения опрокидывания комода
прикрепите его к стене при помощи уголка и дюбеля

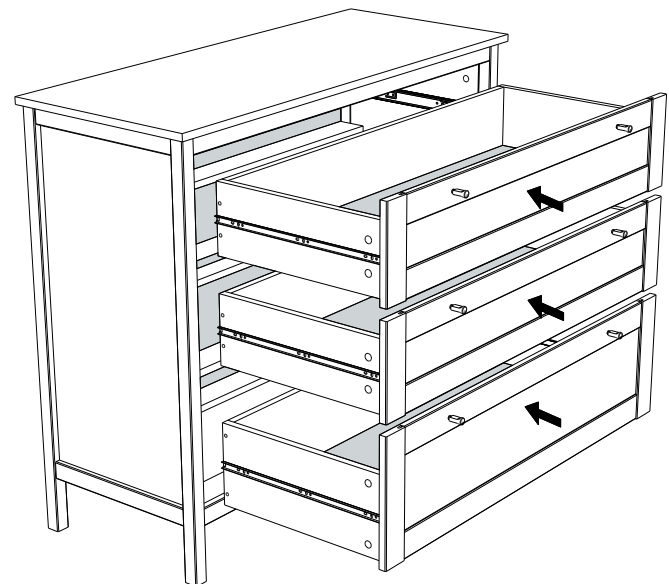
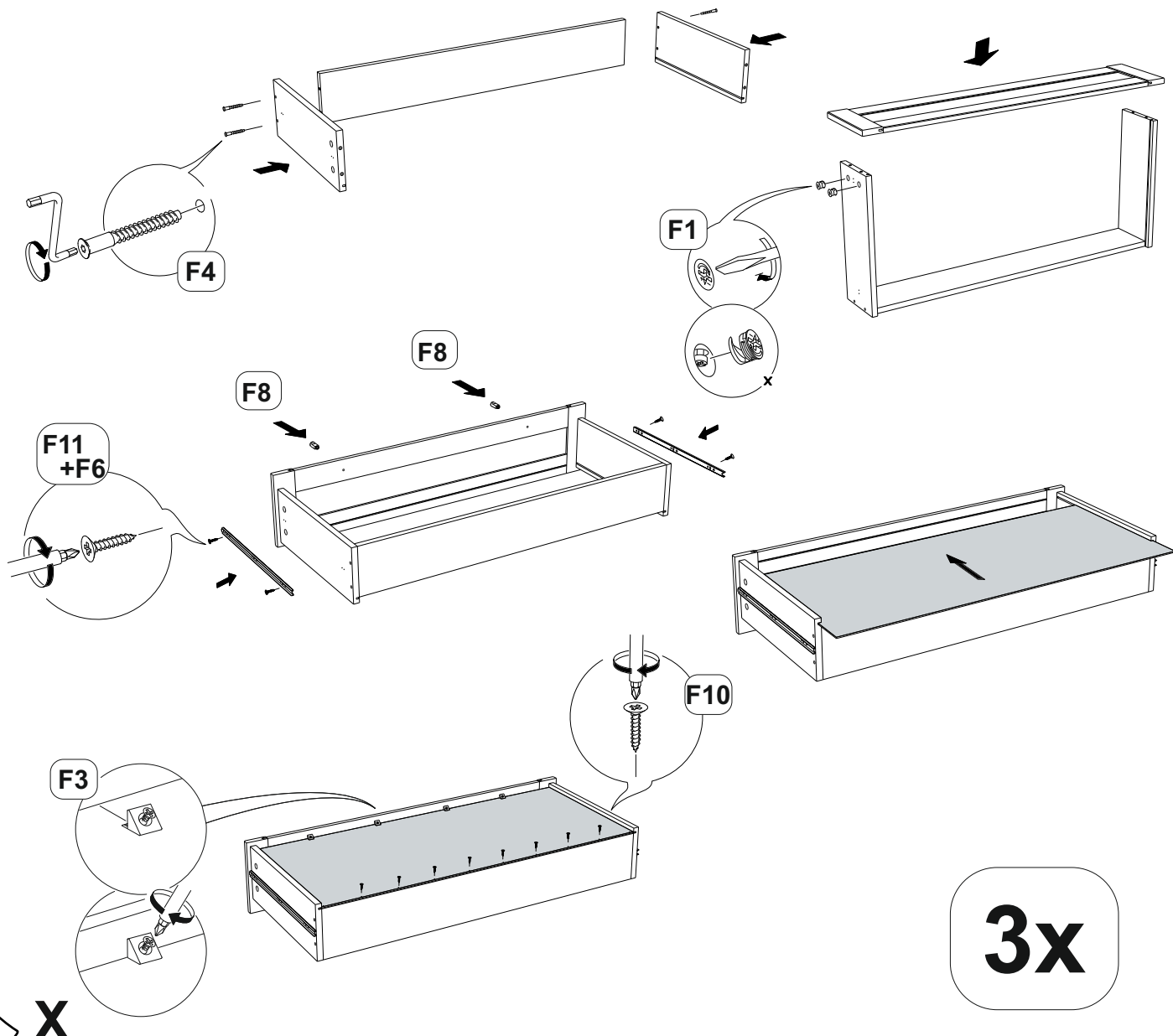
VIII



3x



IX



XI