

Профиль Н-32(NEW)

Поз.	Наименование	Кол-во	Деталь		Упаковка №
			Длина	Ширина	
18	Декор обкладка	2	650		3

ХДФ Белая

Поз.	Наименование	Кол-во	Деталь		Упаковка №
			Длина	Ширина	
19	Дно ящика	2	574	451	1
20	З/с	1	1280	159	1

ЛДСП 16мм Береза патина 2

Поз.	Наименование	Кол-во	Деталь		Упаковка №
			Длина	Ширина	
1	Крышка	1	1316	600	1
2	Полка ниши	1	1296	572	1
3	Царга	1	1252	350	1
4	Бок правый	1	650	510	1
5	Бок левый	1	650	510	1
6	Бок левый ниши	1	580	123	1
7	Бок правый ниши	1	580	123	1
8	Средник ниши	1	580	123	1
9	Бок ящика левый	2	90	450	1
10	Бок ящика правый	2	90	450	1
11	З/с ящика	2	75	560	1

ЛДСП 22мм

Поз.	Наименование	Кол-во	Деталь		Упаковка №
			Длина	Ширина	
12	Утолщение крышки	1	1248	80	1
13	Утолщение крышки	1	480	80	1

Профиль Н-55

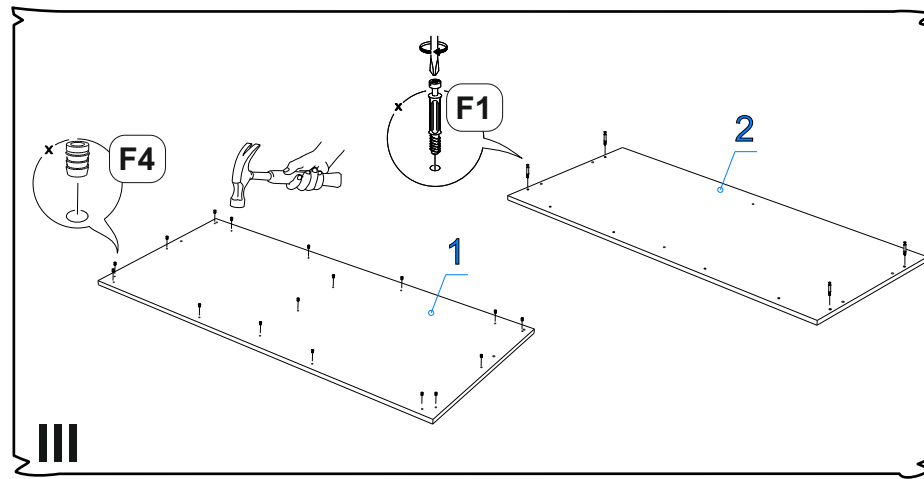
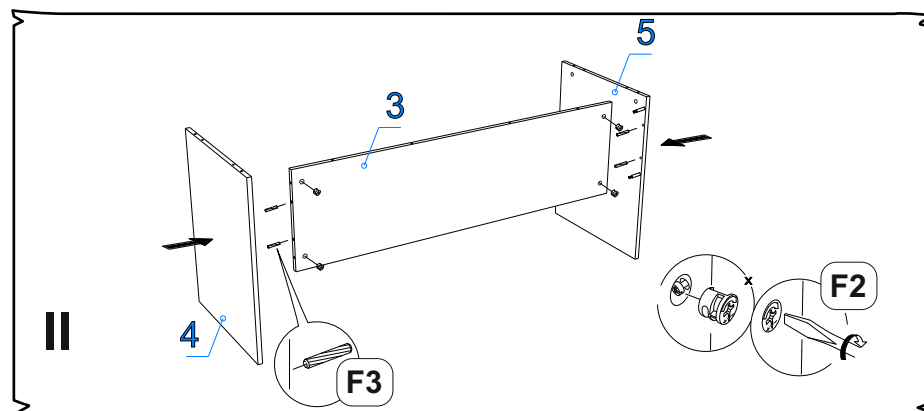
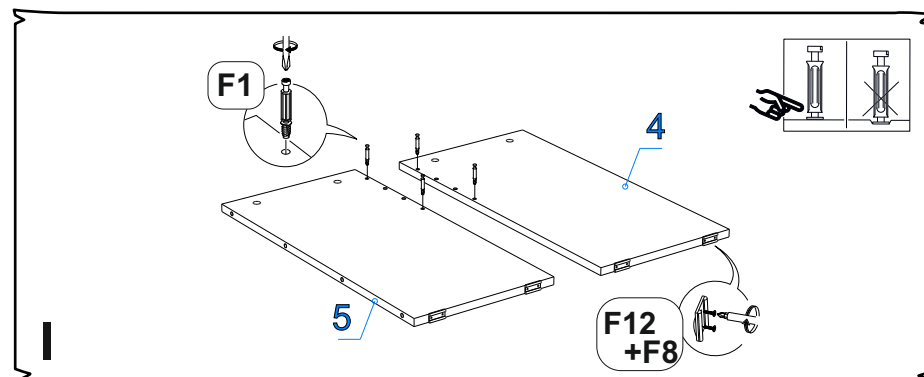
Поз.	Наименование	Кол-во	Деталь		Упаковка №
			Длина	Ширина	
14	Накладка	2	612		3

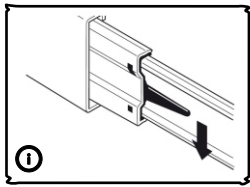
Профиль Н-56

Поз.	Наименование	Кол-во	Деталь		Упаковка №
			Длина	Ширина	
15	Карниз передний	1	1312		1
16	Карниз левый	1	594		1
17	Карниз правый	1	594		1

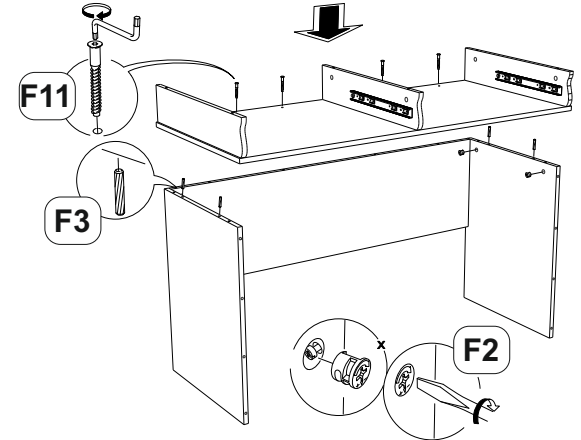
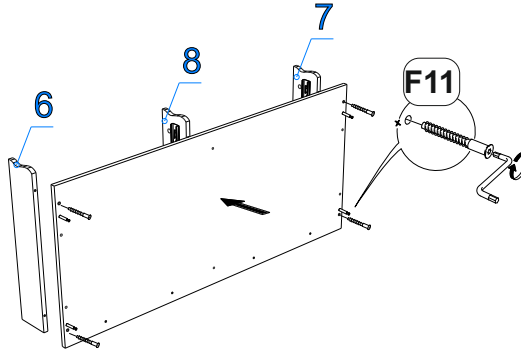
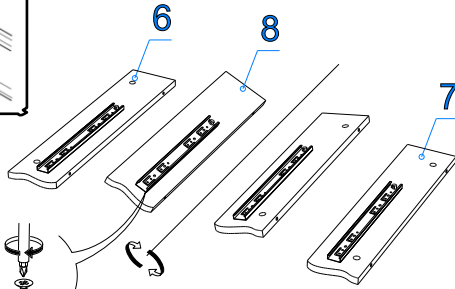
Фурнитура (Упаковка № 2)

		Наименование	Ед.изм.	Кол-во
F1		Соед. болт 6,3*44	шт.	18
F2		Эксцентрик d-15 д/плит 16мм	шт.	18
F3		Шкант 8*30	шт.	24
F4		Футорка ВU17РН пластиковая d5*9,5	шт.	17
F5		Направляющая шариковая СБК 450*35	комп.	2
F6		Саморез 4x35	шт.	17
F7		Саморез 3,5x16	шт.	20
F8		Саморез 2,5x16	шт.	52
F9		Загл.самокл. Веж РС 2505 (d=18 мм)	шт.	12
F10		Ключ К. Z-образный 4 мм	шт.	1
F11		Евровинт 6,3x50	шт.	14
F12		Подпятник №1 белый	шт	4
F13		Ручка кнопка ВУ21815 шлиф.латунь	шт	2
F14		Держатель задней стенки пластмасса белый	шт.	4
F15		Винт для ручки 4*18	шт.	2
F16		Клей ПВА 40гр	шт.	1

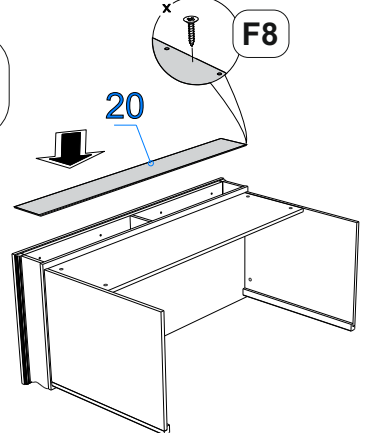
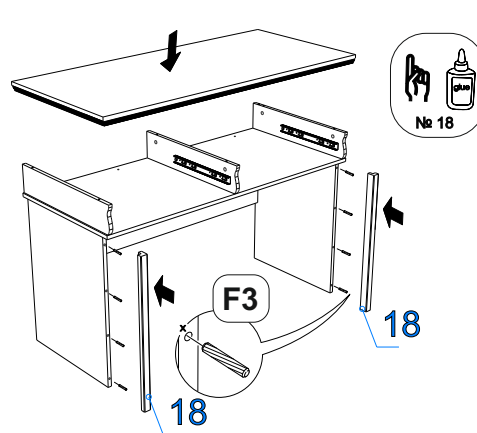
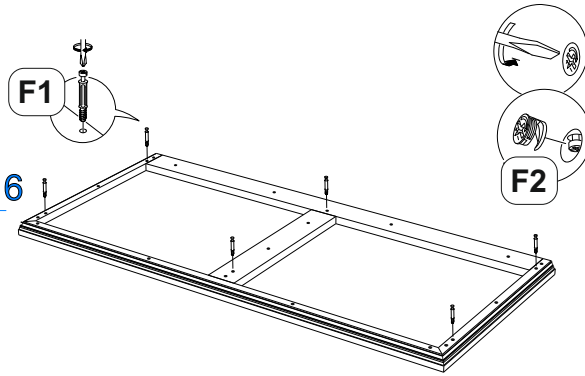
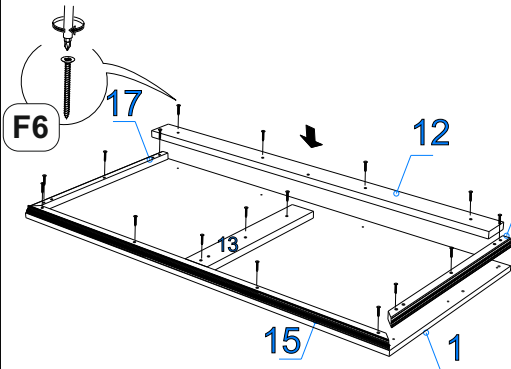




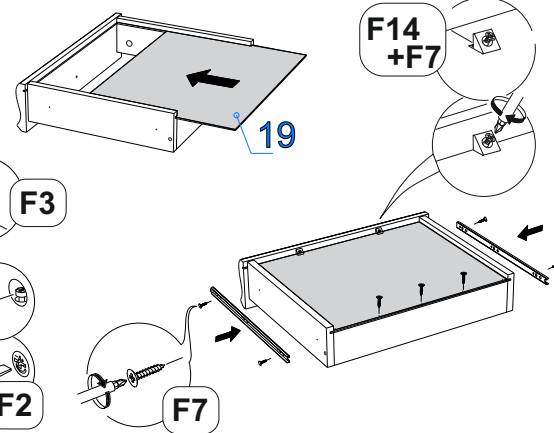
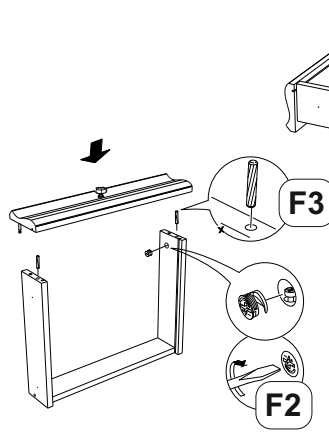
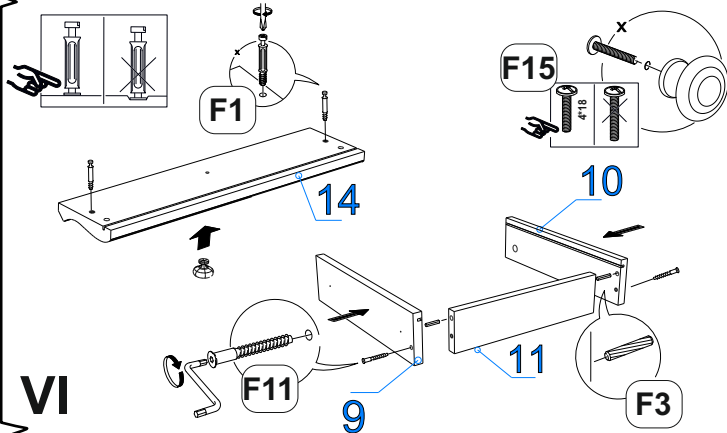
F5 + F7



IV



V



VI



VII