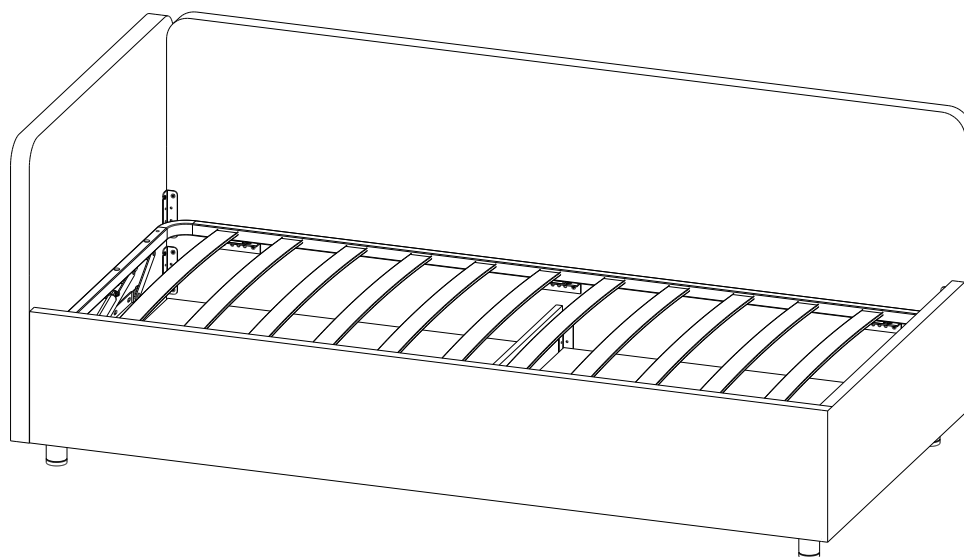
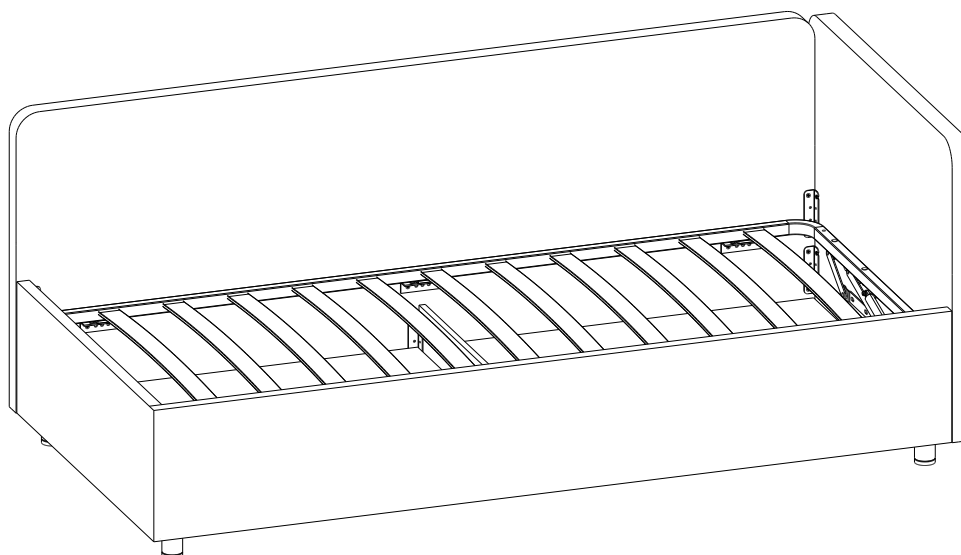


кровать «Тахта» левая



кровать «Тахта» правая



В данном техническом руководстве показана сборка изделия на примере левой кровати

sbk
home

Ставропольский край, с. Верхнерусское
ул. Батайская, 24 «Ж» тел.: 8-800-500-52-16

ОБЩИЕ ТЕХНИЧЕСКИЕ УКАЗАНИЯ ПО СБОРКЕ.

Перед сборкой внимательно ознакомьтесь с данной инструкцией. Для сборки изделий желательно воспользоваться помощью квалифицированных специалистов. Сохраняйте упаковку до полной сборки изделия.

Во избежание появления царапин сборку необходимо проводить на мягком подстилочном материале. Согласно схемам сборки прикрепить необходимую фурнитуру. После этого можно приступать к сборке комплекта. Рекомендуется монтировать каркас в горизонтальном положении.

В мебельном наборе могут быть конструктивные изменения, не указанные в данной конструкции и не ухудшающие качество изделия, так как мы постоянно работаем над улучшением производимой продукции.

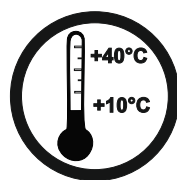
ГАРАНТИЙНЫЕ ОБЯЗАТЕЛЬСТВА.

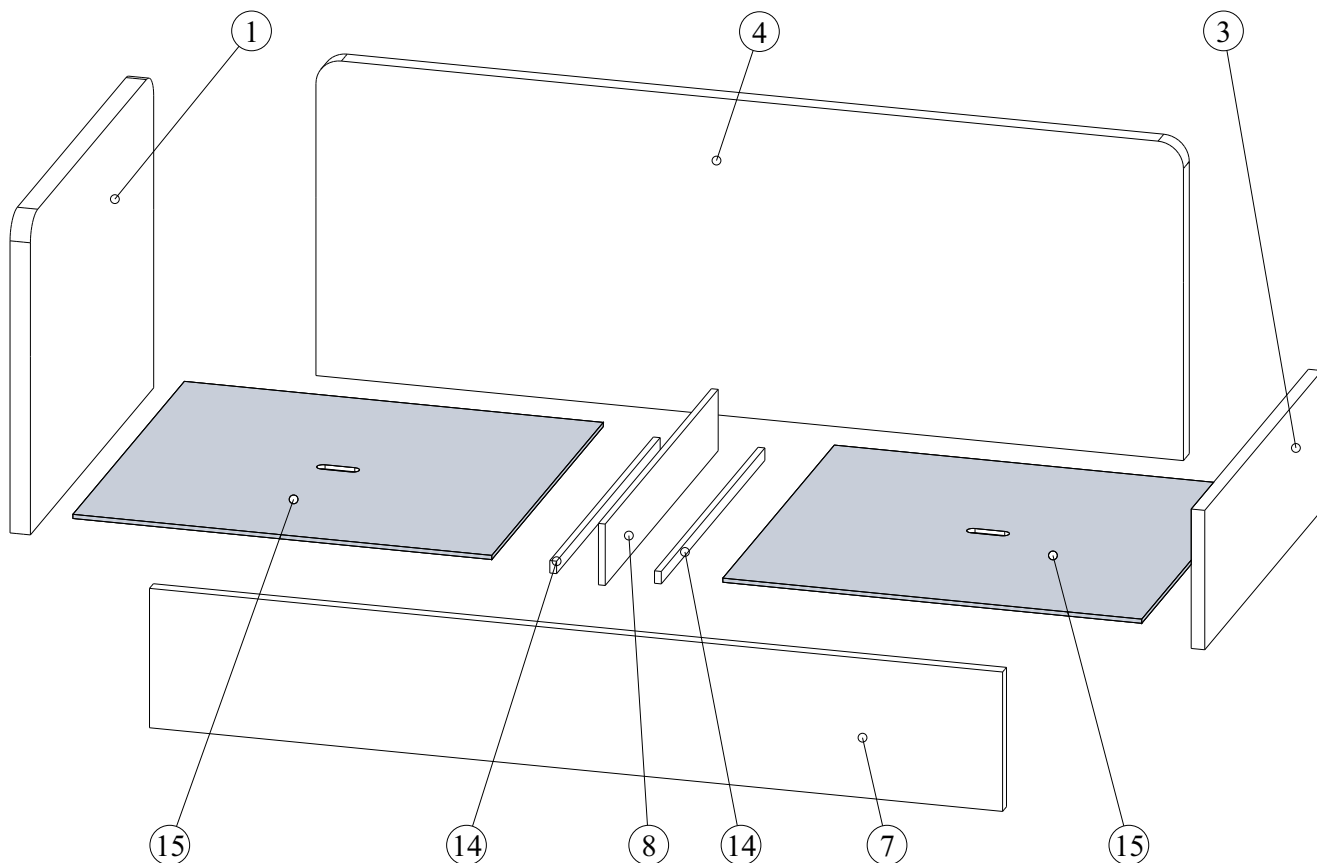
1. Изготовитель гарантирует соответствие мебели требованиям ГОСТа 16371-2014, 19917-2014 при соблюдении условий транспортировки, хранения, сборки (для мебели, поставляемой в разобранном виде), эксплуатации.
2. Гарантийный срок эксплуатации мебели: для общественных помещений -18 мес., бытовой -24 мес. Гарантийный срок при розничной продаже через торговую сеть исчисляется со дня продажи мебели, при внерозничном распределении - со дня получения её потребителем.
3. Согласно постановлению правительства Российской Федерации от 16 июня 1997г. №720 мебель относится к товарам длительного пользования. В связи с этим по истечению срока службы (10 лет) потребитель должен обратиться в специализированную организацию по ремонту мебели с целью оценки дальнейшей пригодности мебели к безопасной эксплуатации и определения возможного дальнейшего срока службы.
4. Предприятие оставляет за собой право на замену фурнитуры и метизов, не влияющих на изменение конструкции и качества изделия.
5. Перед началом сборки изделия проверьте комплектность, целостность деталей и фурнитуры, при обнаружении брака или некомплектности обратитесь к продавцу, указав **номер смены, партии и дату изготовления** с бирки упаковки. В случае некомплектности или несоответствия фурнитуры дополнительно укажите **фамилию** упаковщика и **дату изготовления**. В случае установки бракованной детали, утери бирок с упаковок, претензии исправляются за счет покупателя.

ПРАВИЛА УХОДА И ЭКСПЛУАТАЦИИ.

Для сохранения эксплуатационных и эстетических качеств мебели в течение длительного срока необходимо соблюдать условия её хранения, правила эксплуатации и ухода.

1. Мебель рекомендуется эксплуатировать в проветриваемом сухом помещении с температурой воздуха не ниже +10 С и относительной влажностью воздуха 50-80%.
2. При эксплуатации изделий, имеющих стеклянные створки, полки и зеркала необходимо помнить, что эксплуатация стеклоизделий и зеркал с трещиной сопряжена с риском получения травмы. При появлении трещин надо немедленно заменить стеклоизделие.
3. В процессе эксплуатации мебели возможно ослабление крепежной фурнитуры - необходимо периодически подтягивать её.
4. Во избежание потери товарного вида мебель и зеркала рекомендуется защищать от прямых солнечных лучей, не должна размещаться вблизи отопительных приборов, сырых и холодных стен (может привести к изменению цвета и отслоению пленки).
5. Не допускать попадания воды и технических жидкостей на поверхность мебели, не следует ставить на поверхность горячие предметы без теплоизоляционной прокладки.
6. Беречь поверхность мебели от механических повреждений.
7. Поверхность мебели можно чистить влажной тканью с применением средств по уходу за мебелью с последующей протиркой насухо. **Запрещено применять эфир, ацетон, бензин и др. средства, содержащие спирт и растворитель, поскольку печатный рисунок на фасадах не устойчив к их воздействию!!!**
8. Фасадную часть следует чистить мягкой тканью с применением хозяйственного мыла, после чего вытирать насухо. Не использовать для чистки наждачную бумагу, соду и др. средства, содержащие абразивные материалы.





Бок высокий в сборе

Поз.	Наименование	Кол-во	Деталь		Упаковка
			Длина	Ширина	
1	Бок высокий	1	1013	764	№2

Бок низкий в сборе

Поз.	Наименование	Кол-во	Деталь		Упаковка
			Длина	Ширина	
3	Бок низкий	1	963	336	№3

Спинка задняя в сборе

Поз.	Наименование	Кол-во	Деталь		Упаковка
			Длина	Ширина	
4	Спинка задняя	1	2044	764	№1

Царга в сборе

Поз.	Наименование	Кол-во	Деталь		Упаковка
			Длина	Ширина	
7	Царга	1	2010	336	№3

ДСП 16мм

Поз.	Наименование	Кол-во	Деталь		Упаковка
			Длина	Ширина	
8	Средник	1	928	148	№3

ДСП 16мм

Поз.	Наименование	Кол-во	Деталь		Упаковка
			Длина	Ширина	
15	Дно короба	2	987	916	№2

МДФ 16мм шлифованный

Поз.	Наименование	Кол-во	Деталь		Упаковка
			Длина	Ширина	
14	Опора дна кор.	2	851	30	№3

**В ЗАВИСИМОСТИ ОТ КОМПЛЕКТАЦИИ КРОВАТИ В КОМПЛЕКТ
ВХОДИТ СЪЕМНЫЙ ЧЕХОЛ ДЛЯ ЦАРГИ, БОКА НИЗКОГО**

Кровать «Тахта» левая

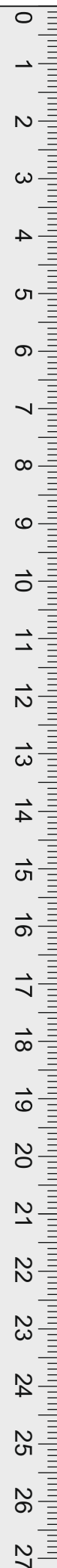
Наименование	Кол-во	Упаковка
чехол левый для царги, бока низкого	1	№1

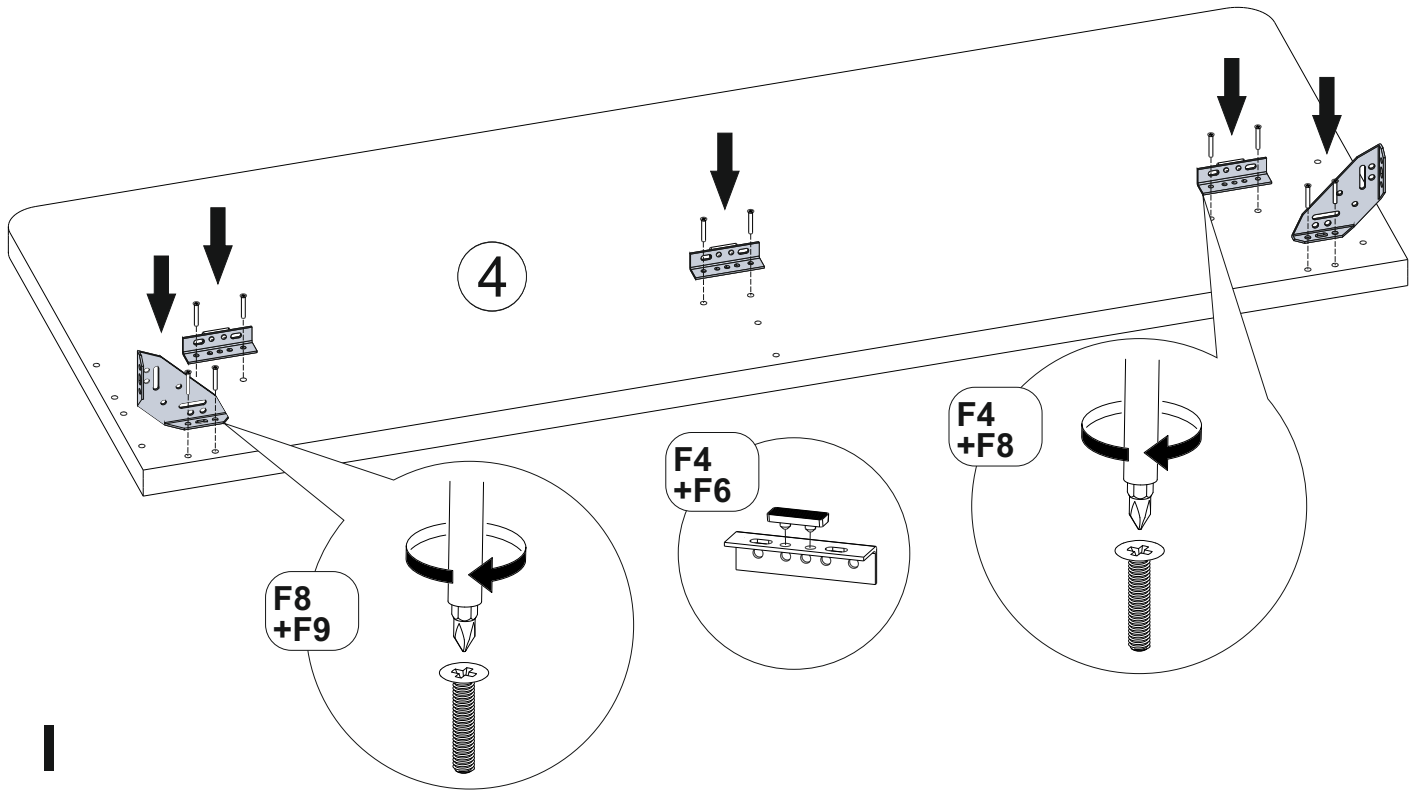
Кровать «Тахта» правая

Наименование	Кол-во	Упаковка
чехол правый для царги, бока низкого	1	№1

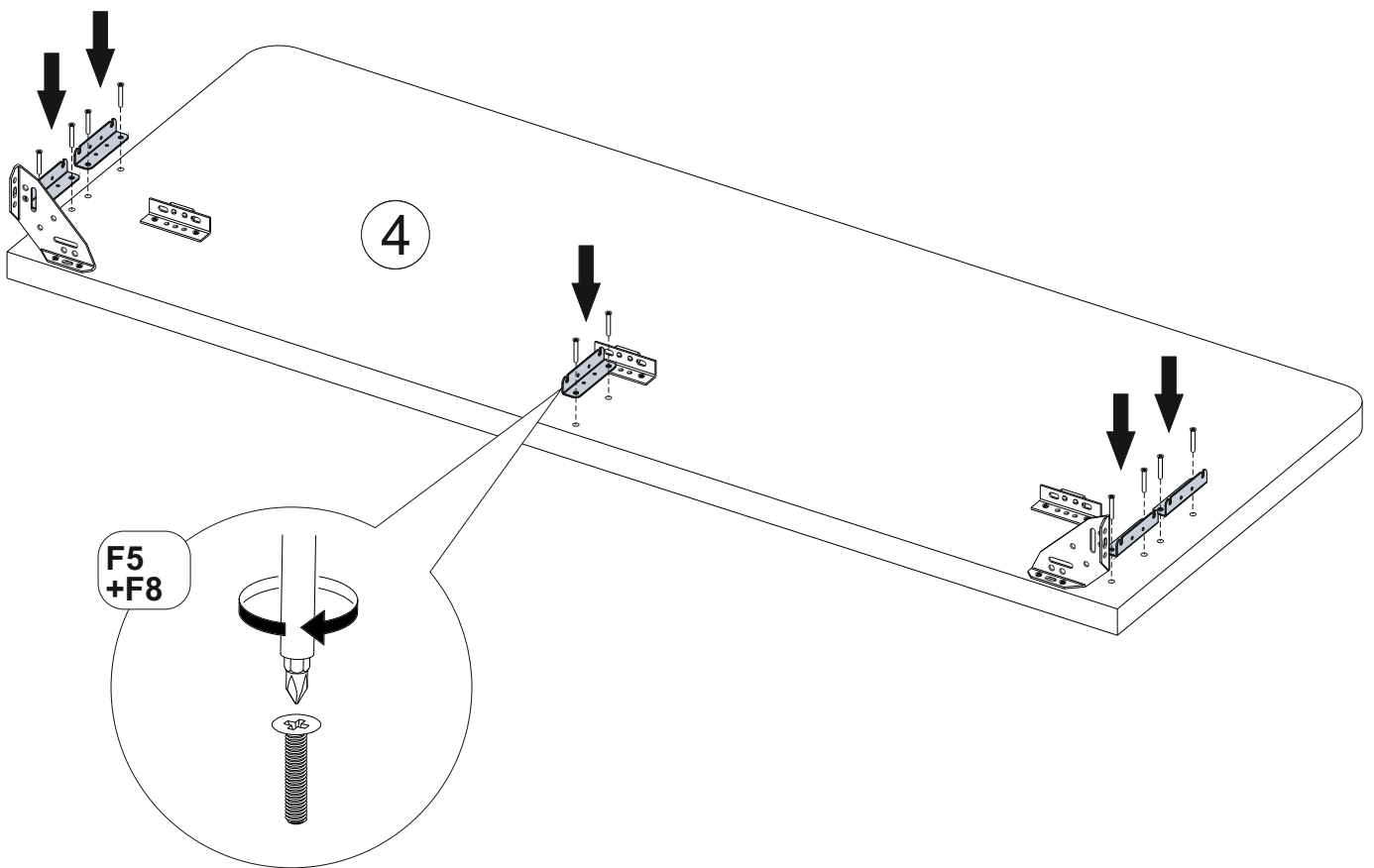
Фурнитура (Упаковка №4)

№	Эскиз	Наименование	Ед.из Изм.	Кол-во
F1		Шайба М6 простая	шт.	3
F2		Гайка М6	шт.	3
F3		Болт к стяжке кроватной JCBC bolt 6*55 ИМП/НАИНИГ	шт.	3
F4		Полочка	шт.	6
F5		Уголок-стяжка большой	шт.	8
F6		Демпфер серый	шт.	6
F7		Винт М6*20 (потай)	шт.	30
F8		Винт М6*40 (потай)	шт.	30
F9		Уголок 90 градусов, серый	шт.	4
F10		Ключ Z-образный 4мм	шт.	1
F11		Опора А178 d50 h100 черная, шпилька+заглушка+гайка	КОМПЛ.	4

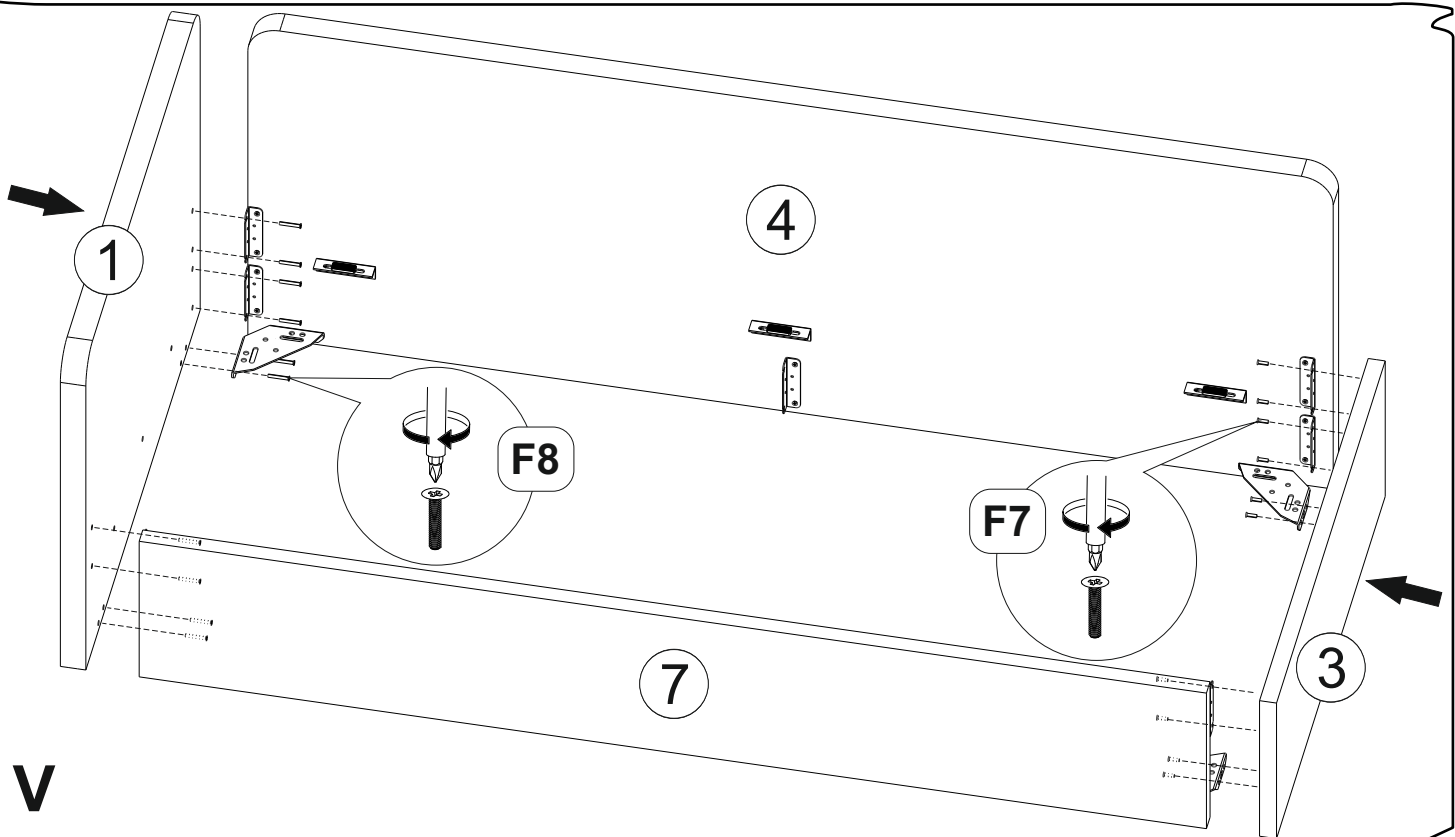
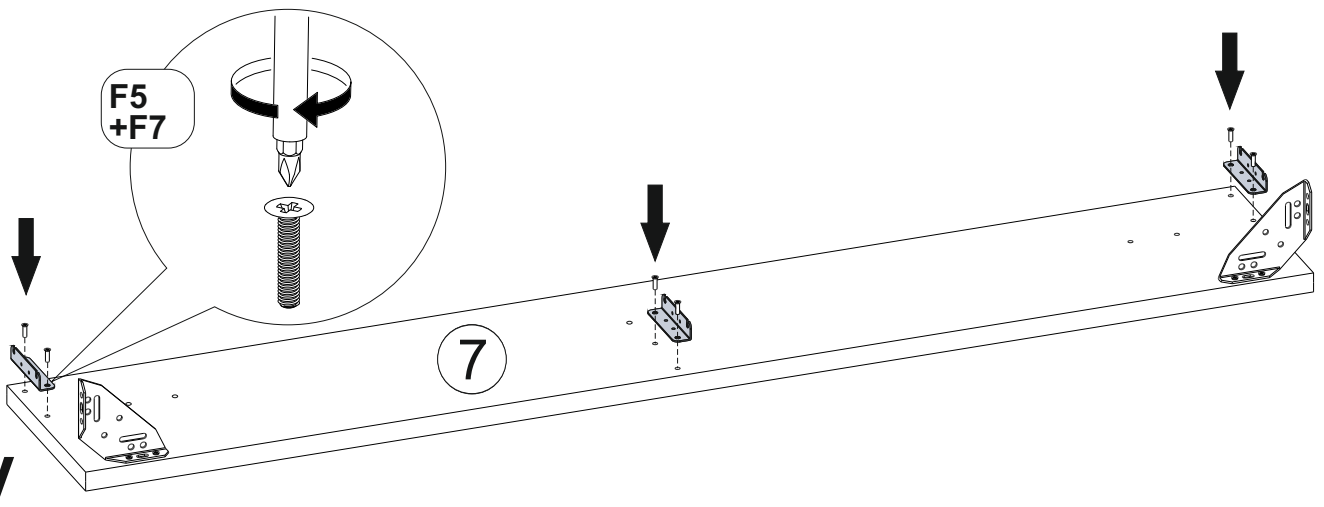
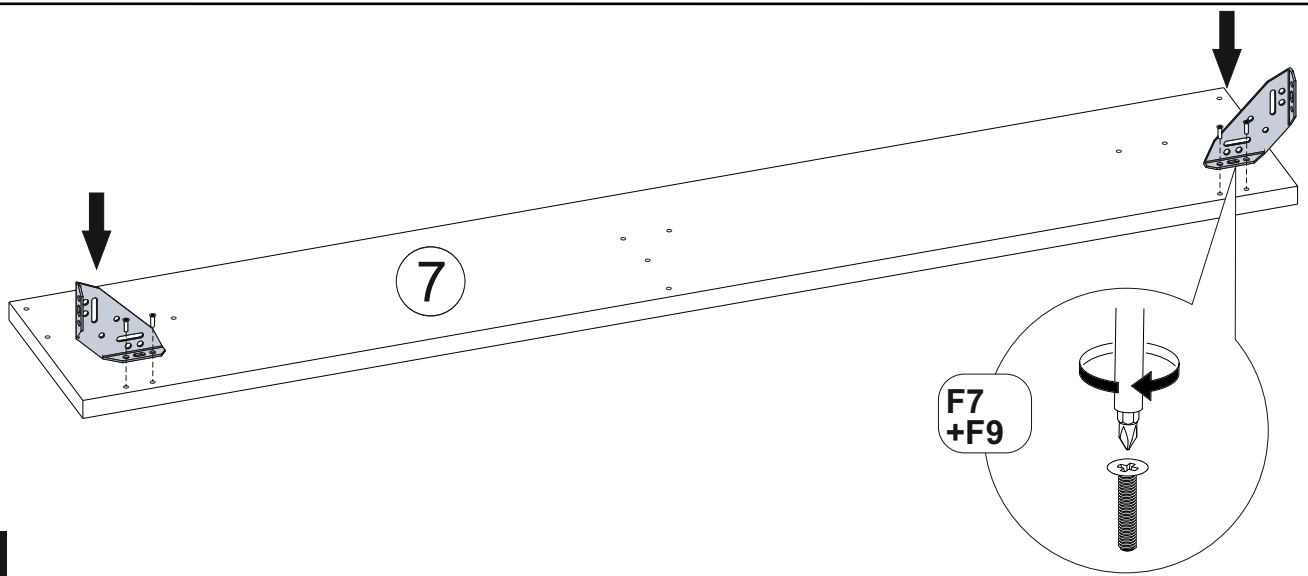


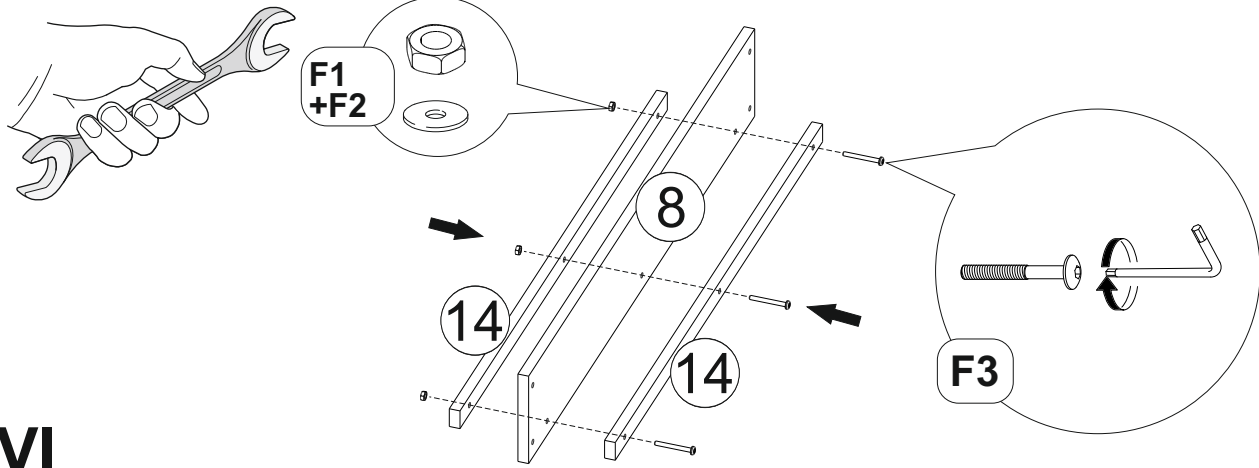


I

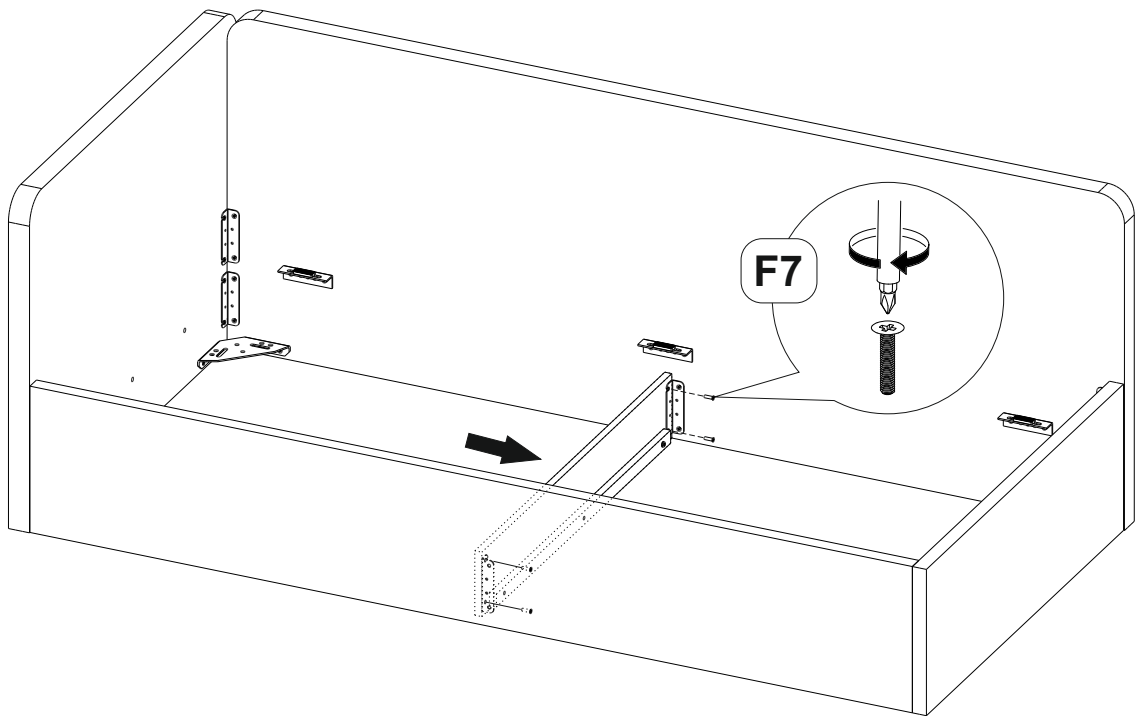


II

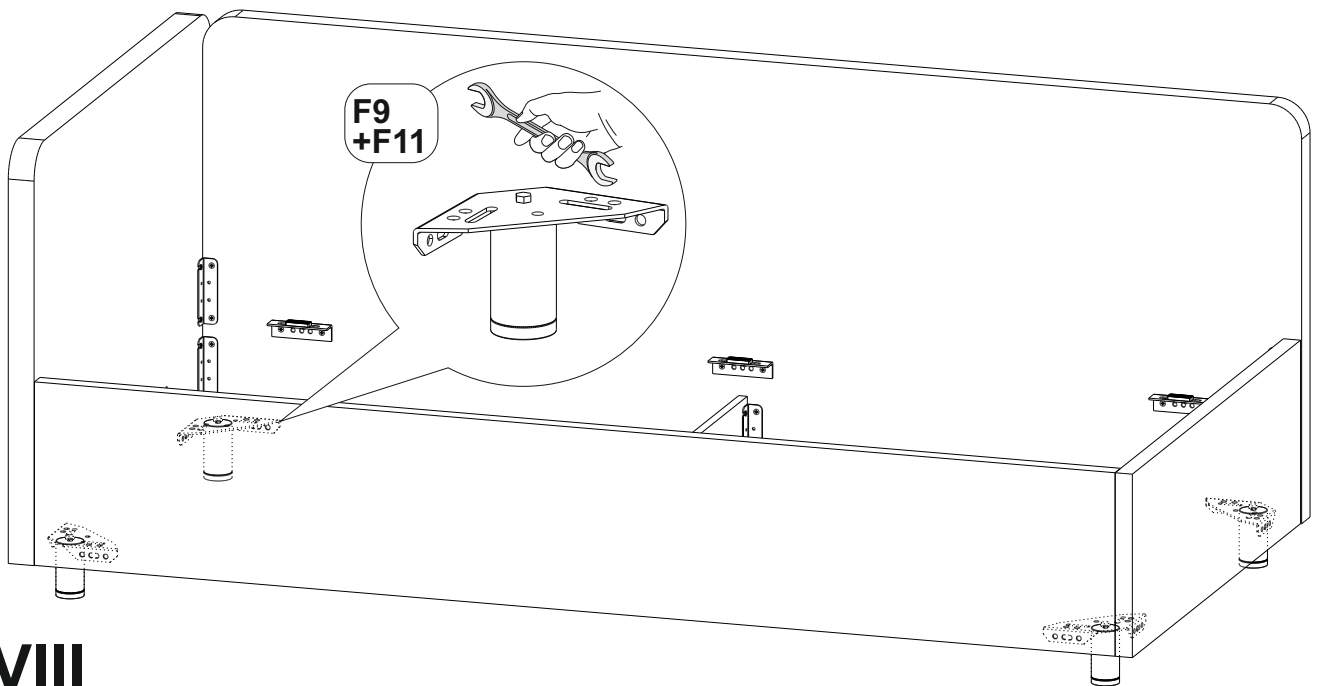




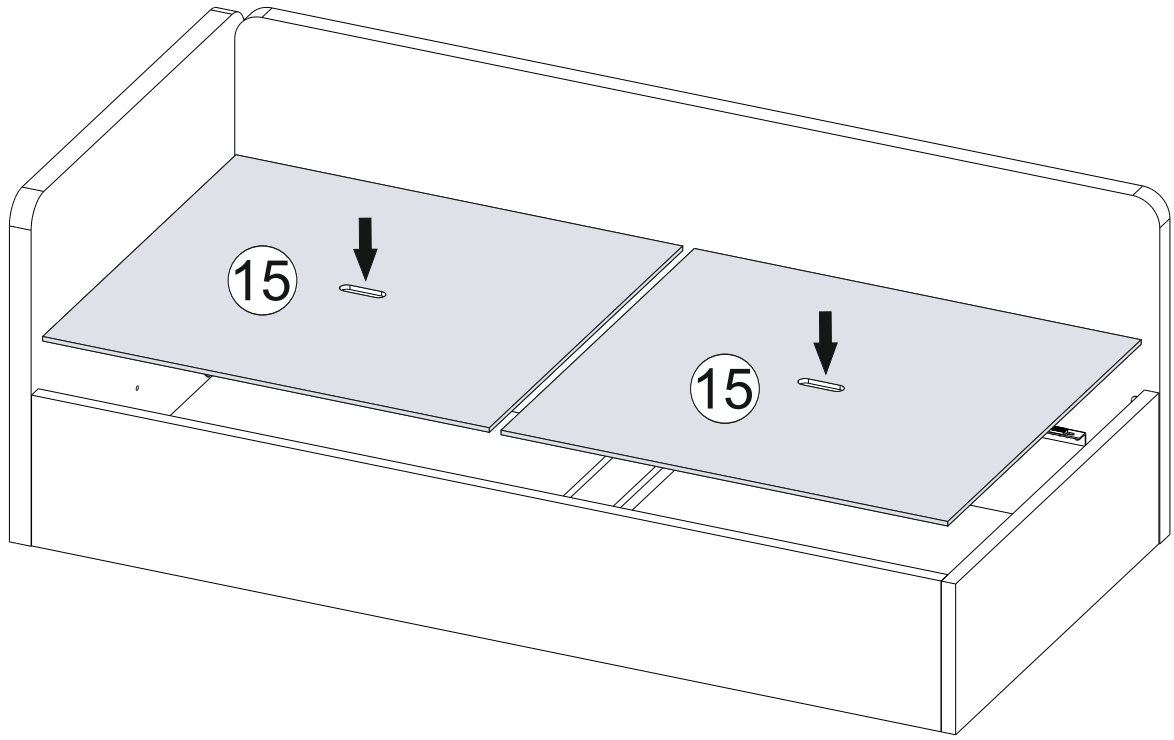
VI



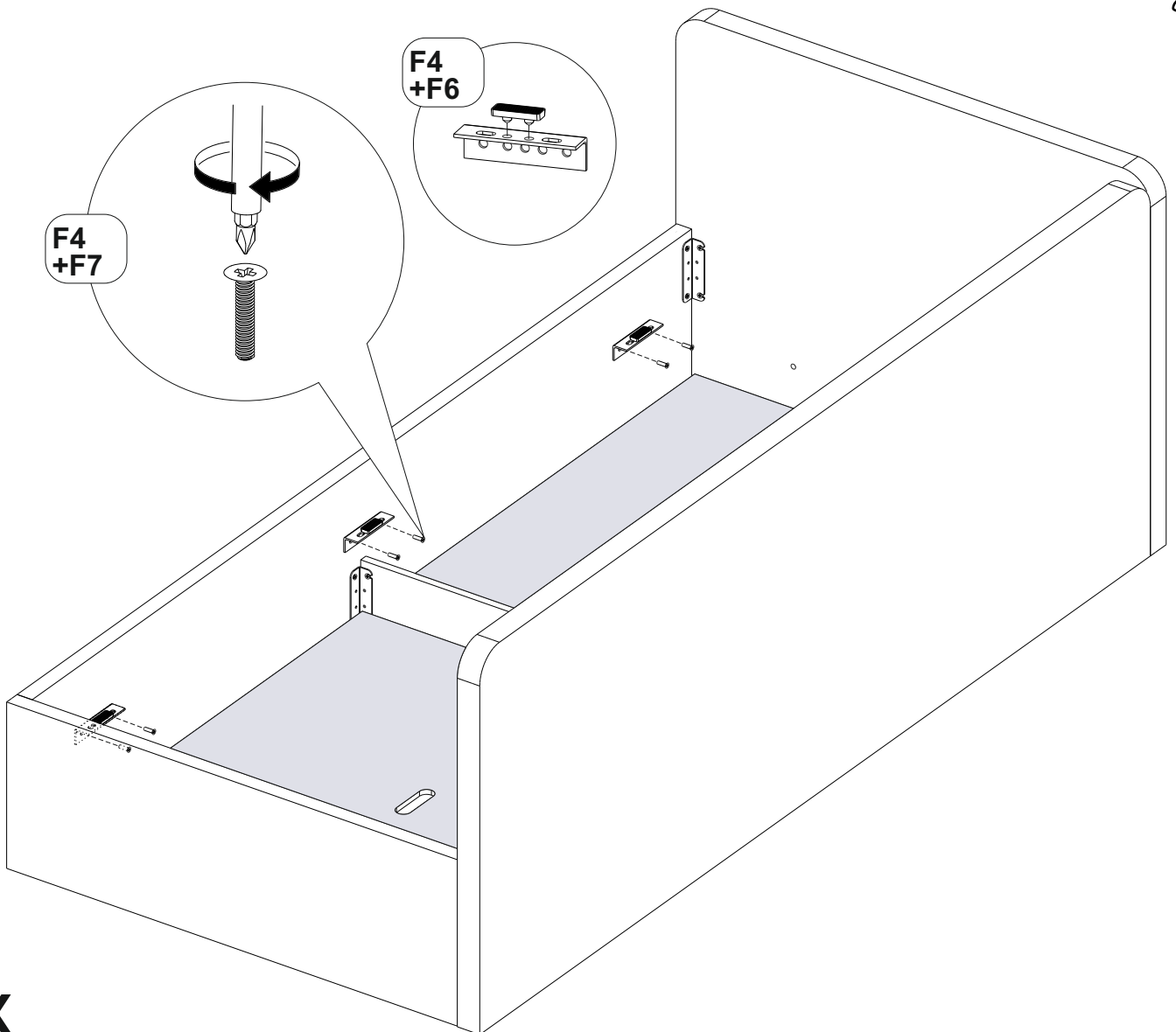
VII



VIII



IX



X