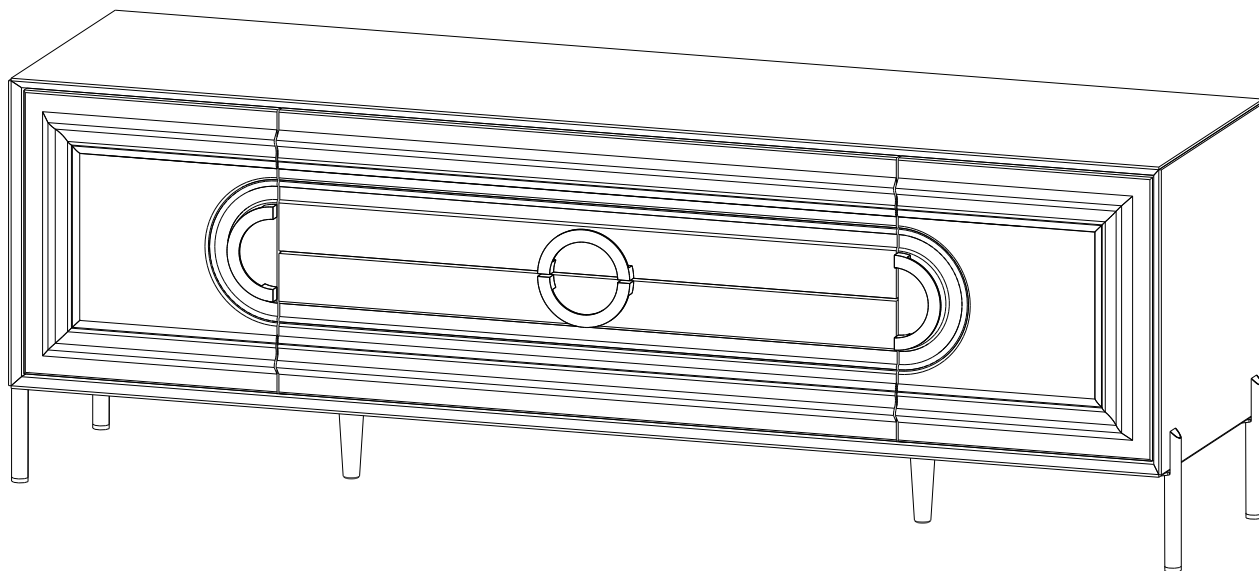


Коллекция мебели “Палермо”



Тумба ТВ
(1824*472*622)

sbk
home

Ставропольский край, с. Верхнерусское
ул. Батайская, 24 «Ж» тел.: 8-800-500-52-16

ОБЩИЕ ТЕХНИЧЕСКИЕ УКАЗАНИЯ ПО СБОРКЕ.

Перед сборкой внимательно ознакомьтесь с данной инструкцией. Для сборки изделий желательно воспользоваться помощью квалифицированных специалистов. Сохраняйте упаковку до полной сборки изделия.

Во избежание появления царапин сборку необходимо проводить на мягком подстилочном материале. Согласно схемам сборки прикрепить необходимую фурнитуру. После этого можно приступать к сборке комплекта. Рекомендуется монтировать каркас в горизонтальном положении.

В мебельном наборе могут быть конструктивные изменения, не указанные в данной конструкции и не ухудшающие качество изделия, так как мы постоянно работаем над улучшением производимой продукции.

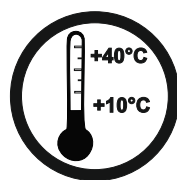
ГАРАНТИЙНЫЕ ОБЯЗАТЕЛЬСТВА.

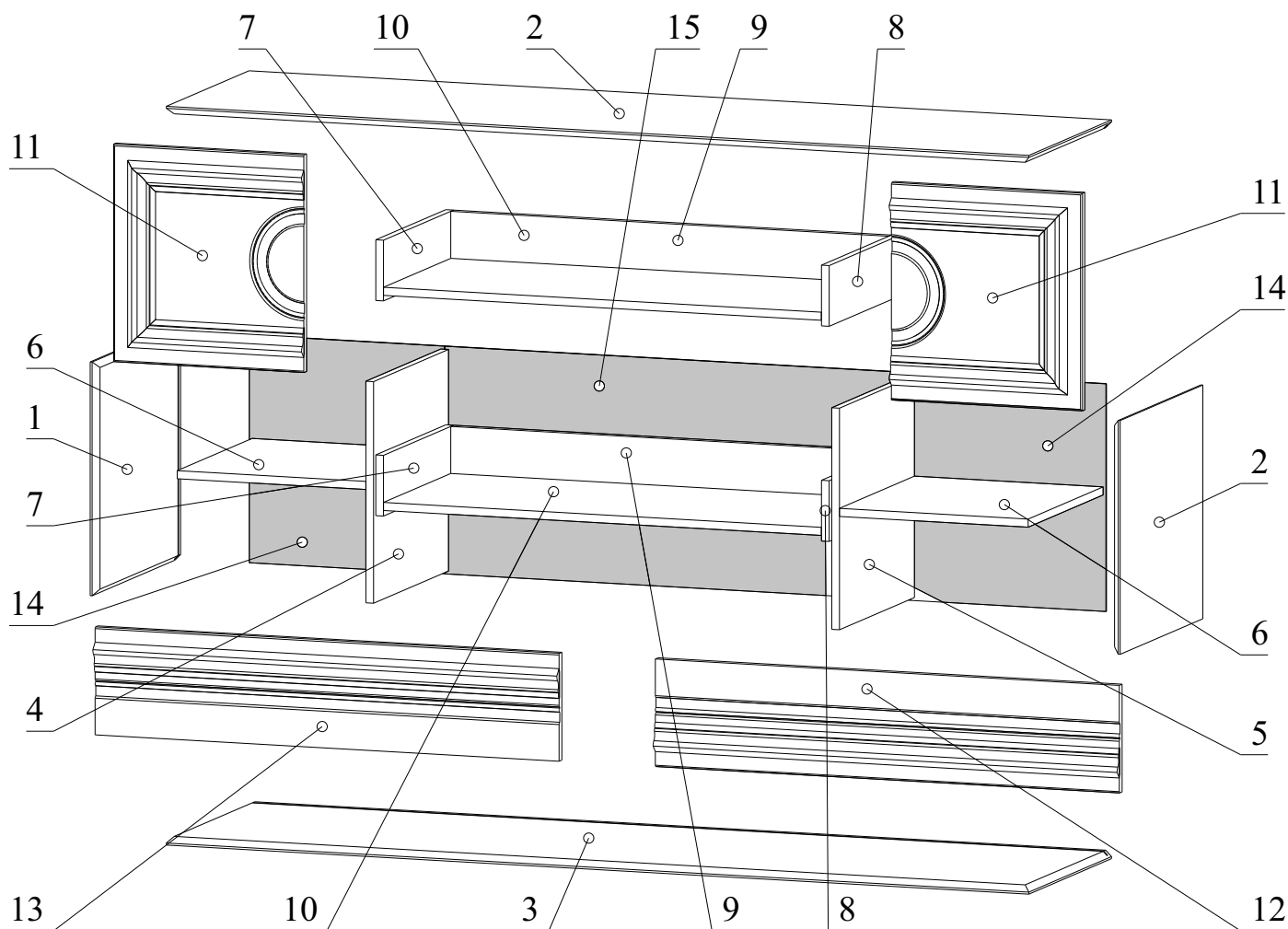
1. Изготовитель гарантирует соответствие мебели требованиям ГОСТа 16371-2014, 19917-2014 при соблюдении условий транспортировки, хранения, сборки (для мебели, поставляемой в разобранном виде), эксплуатации.
2. Гарантийный срок эксплуатации мебели: для общественных помещений -18 мес., бытовой -24 мес. Гарантийный срок при розничной продаже через торговую сеть исчисляется со дня продажи мебели, при внерозничном распределении - со дня получения её потребителем.
3. Согласно постановлению правительства Российской Федерации от 16 июня 1997г. №720 мебель относится к товарам длительного пользования. В связи с этим по истечению срока службы (10 лет) потребитель должен обратиться в специализированную организацию по ремонту мебели с целью оценки дальнейшей пригодности мебели к безопасной эксплуатации и определения возможного дальнейшего срока службы.
4. Предприятие оставляет за собой право на замену фурнитуры и метизов, не влияющих на изменение конструкции и качества изделия.
5. Перед началом сборки изделия проверьте комплектность, целостность деталей и фурнитуры, при обнаружении брака или некомплектности обратитесь к продавцу, указав **номер смены, партии и дату изготовления** с бирки упаковки. В случае некомплектности или несоответствия фурнитуры дополнительно укажите **фамилию** упаковщика и **дату изготовления**. В случае установки бракованной детали, утери бирок с упаковок, претензии исправляются за счет покупателя.

ПРАВИЛА УХОДА И ЭКСПЛУАТАЦИИ.

Для сохранения эксплуатационных и эстетических качеств мебели в течение длительного срока необходимо соблюдать условия её хранения, правила эксплуатации и ухода.

1. Мебель рекомендуется эксплуатировать в проветриваемом сухом помещении с температурой воздуха не ниже +10 С и относительной влажностью воздуха 50-80%.
2. При эксплуатации изделий, имеющих стеклянные створки, полки и зеркала необходимо помнить, что эксплуатация стеклоизделий и зеркал с трещиной сопряжена с риском получения травмы. При появлении трещин надо немедленно заменить стеклоизделие.
3. В процессе эксплуатации мебели возможно ослабление крепежной фурнитуры - необходимо периодически подтягивать её.
4. Во избежание потери товарного вида мебель и зеркала рекомендуется защищать от прямых солнечных лучей, не должна размещаться вблизи отопительных приборов, сырых и холодных стен (может привести к изменению цвета и отслоению пленки).
5. Не допускать попадания воды и технических жидкостей на поверхность мебели, не следует ставить на поверхность горячие предметы без теплоизоляционной прокладки.
6. Беречь поверхность мебели от механических повреждений.
7. Поверхность мебели можно чистить влажной тканью с применением средств по уходу за мебелью с последующей протиркой насухо. **Запрещено применять эфир, ацетон, бензин и др. средства, содержащие спирт и растворитель, поскольку печатный рисунок на фасадах не устойчив к их воздействию!!!**
8. Фасадную часть следует чистить мягкой тканью с применением хозяйственного мыла, после чего вытирать насухо. Не использовать для чистки наждачную бумагу, соду и др. средства, содержащие абразивные материалы.





ЛДСП 16мм дуб Каселла коричневый Н1386 ST40

Поз.	Наименование	Кол-во	Деталь		Упаковка
			Длина	Ширина	
1	Бок	2	462	472	№1
2	Крышка	1	1792	472	№1

ХДФ 3мм Холодный серый 0191 PE

Поз.	Наименование	Кол-во	Деталь		Упаковка
			Длина	Ширина	
14	Задняя стенка	2	450	406	№1
15	Задняя стенка	1	450	968	№1

ЛДСП 16мм дуб Каселла коричневый Н1386 ST19

Поз.	Наименование	Кол-во	Деталь		Упаковка
			Длина	Ширина	
3	Дно	1	1792	472	№1
4	Средник левый	1	438	428	№1
5	Средник правый	1	438	428	№1
6	Полка вставная	2	392	428	№1
7	Бок ящика лев	2	400	120	№2
8	Бок ящика прав	2	400	120	№2
9	З/с ящика	2	909,5	109	№2
10	Дно ящика	2	909,5	384	№2



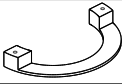

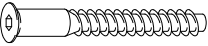

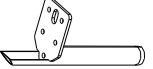


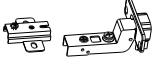

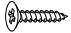
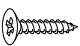
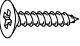
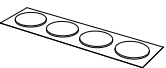
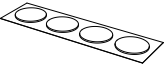
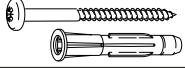
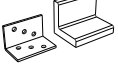



Пенополистирол

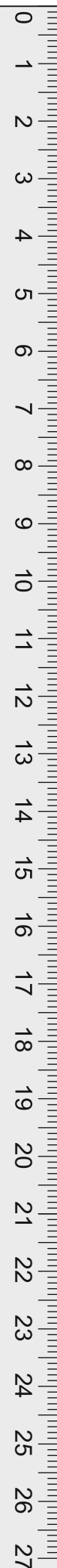
Поз.	Наименование	Кол-во	Деталь		Упаковка
			Длина	Ширина	
	Подкладка	1	944	472	№1
	Подкладка	1	509	384	№2
	Подкладка	1	400	144	№2
	Подкладка	1	800	46	№2
	Подкладка	1	109	166	№2
	Подкладка	2	964	124	№4
	Подкладка	2	964	30	№4
	Подкладка	2	307	253	№3
	Подкладка	4	396	30	№3
	Подкладка	2	370	30	№3

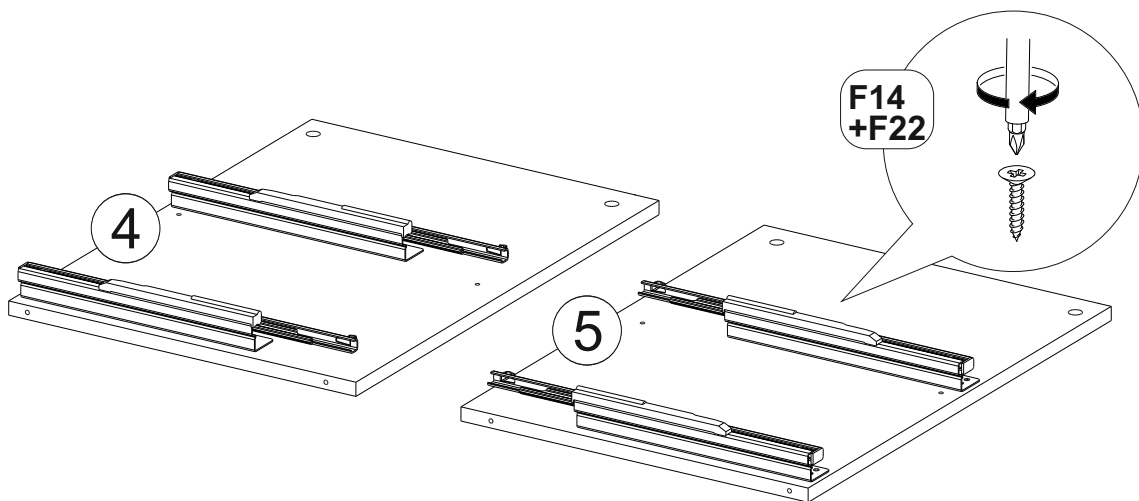
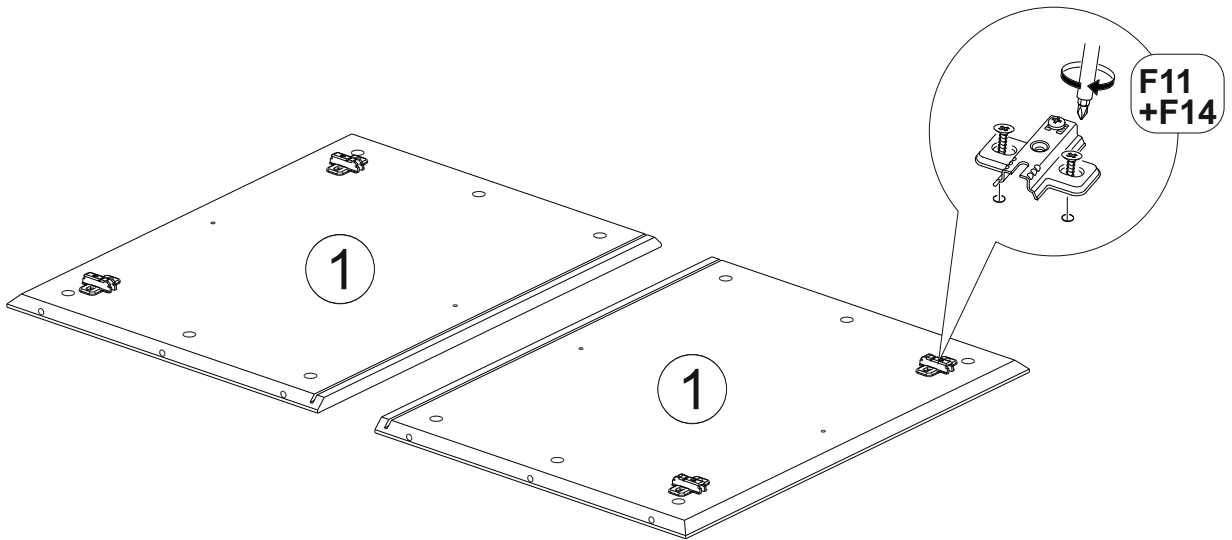
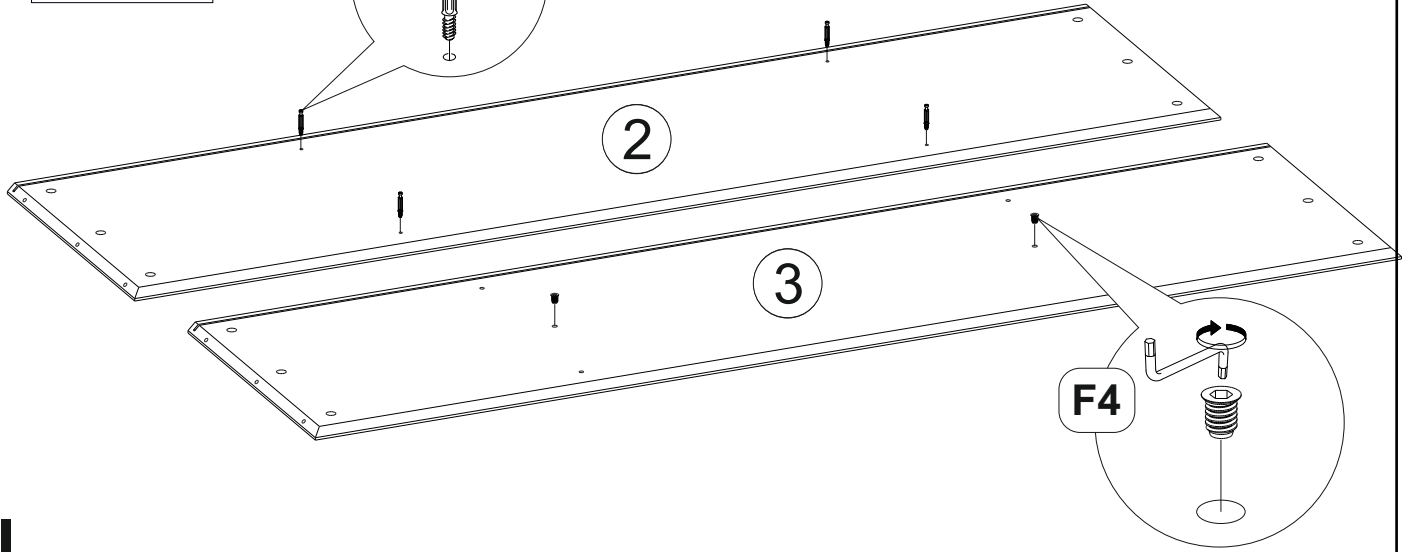
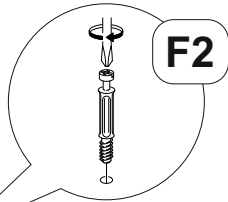
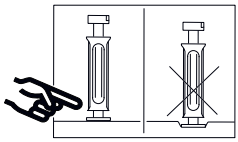
ЛМДФ 16мм Белая

Поз.	Наименование	Кол-во	Деталь		Упаковка
			Длина	Ширина	
11	Дверь	2	396	430	№3
12	Накладка низ	1	964	213	№4
13	Накладка верх	1	964	213	№4

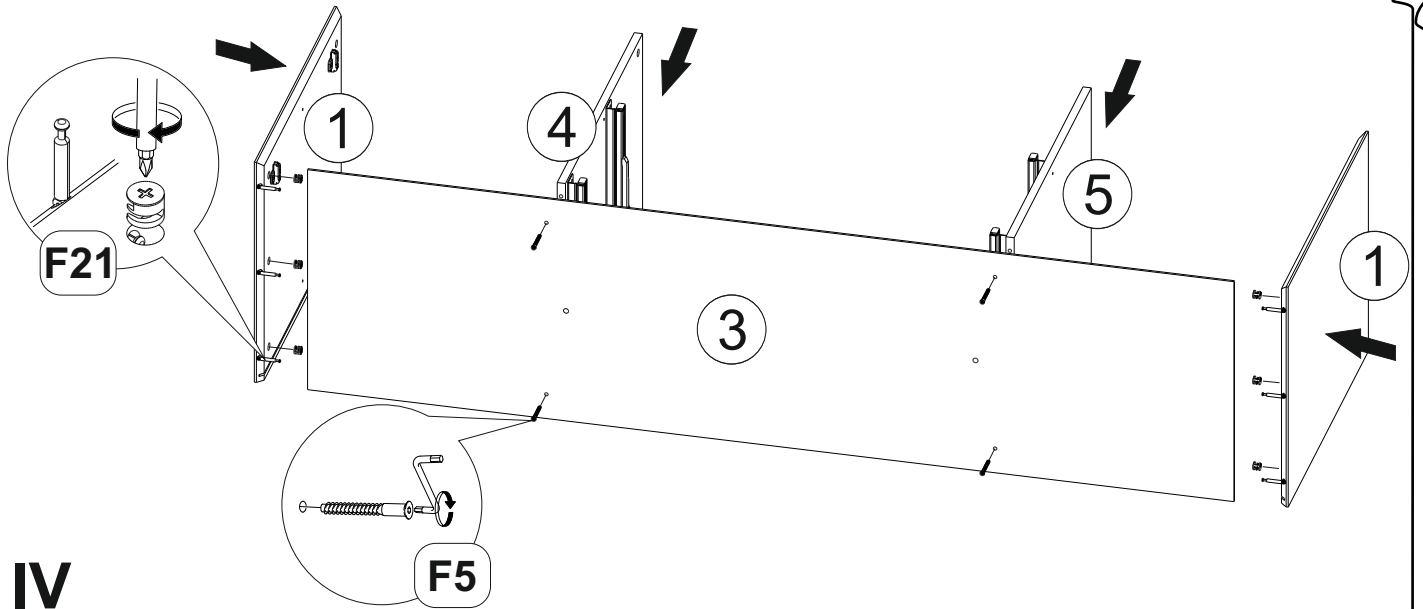
Фурнитура (Упаковка № 5)

		Наименование	Ед.из Изм.	Кол-во
F1		Эксцентрик d-15 д/плит 16мм	шт.	16
F2		Соед. болт 6,3*44	шт.	16
F3		Ручка-скоба L-128мм золото	шт.	4
F4		Муфта ввинчиваемая М8/12,5х17 желтый хроматир.	шт.	2
F5		Евровинт 6,3х50	шт.	24
F6		Ключ К. Z-образный 4 мм	шт.	1
F8		Опора "Штык-01" Матовое золото 150 мм	шт.	4
F9		Опоры Б45-25 Н=150мм, шпилька М8,без покрытия лаком	шт.	2
F10		Держатель задней стенки, пластмассовый белый	шт.	12
F11		Петля с доводчиком внутренняя	шт.	4
F12		Шайба мебельная А8	шт.	6
F13		Саморез 2,5х16	шт.	6
F14		Саморез 3,5х16	шт.	28
F15		Саморез 4х20	шт.	16
F16		Загл.самокл. дуб античный (d=14 мм) КР.2419.14	шт.	8
F17		Загл.самокл. дуб античный (d=18 мм) КР.2419.18	шт.	26
F18		Дюбель с шурупом d6*60	шт.	2
F19		Уголок фиксированный с декор накладкой 25*25	шт.	2
F20		Полкодерж.метал. угловой со штырем	шт.	8
F21		Эксцентрик двухсторонний угловой 15*12 d 6.4мм	КОМПЛ.	12
F22		Направляющая скрытого монтажа полное выдвижение 400мм	КОМПЛ.	2
F23		Фиксаторы для направляющих скрытого монтажа	КОМПЛ.	2

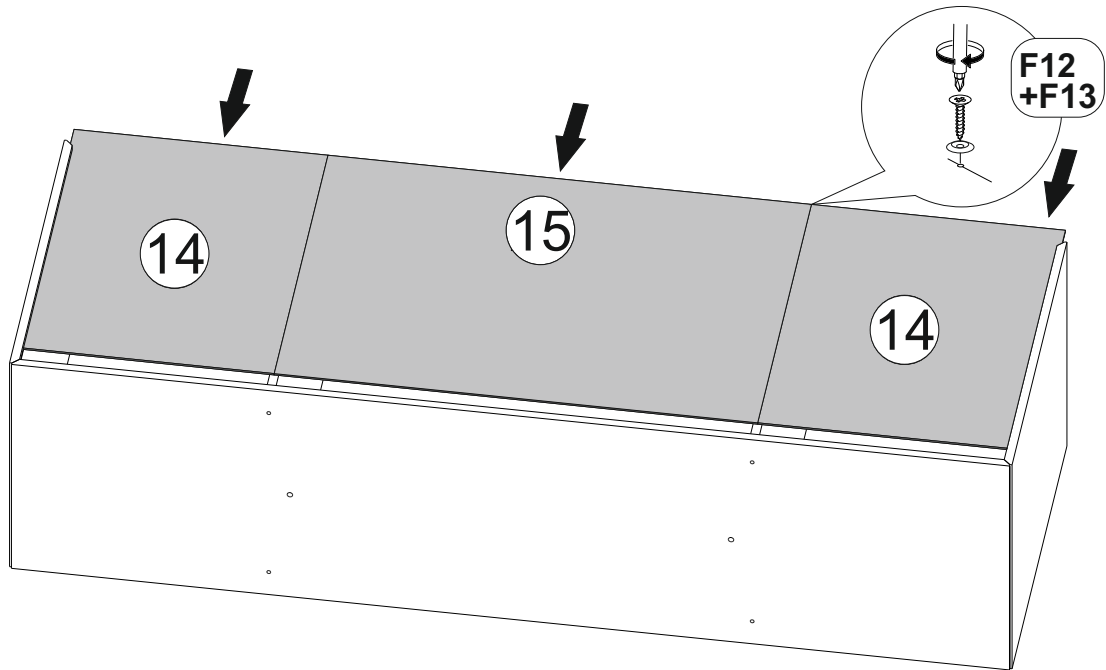




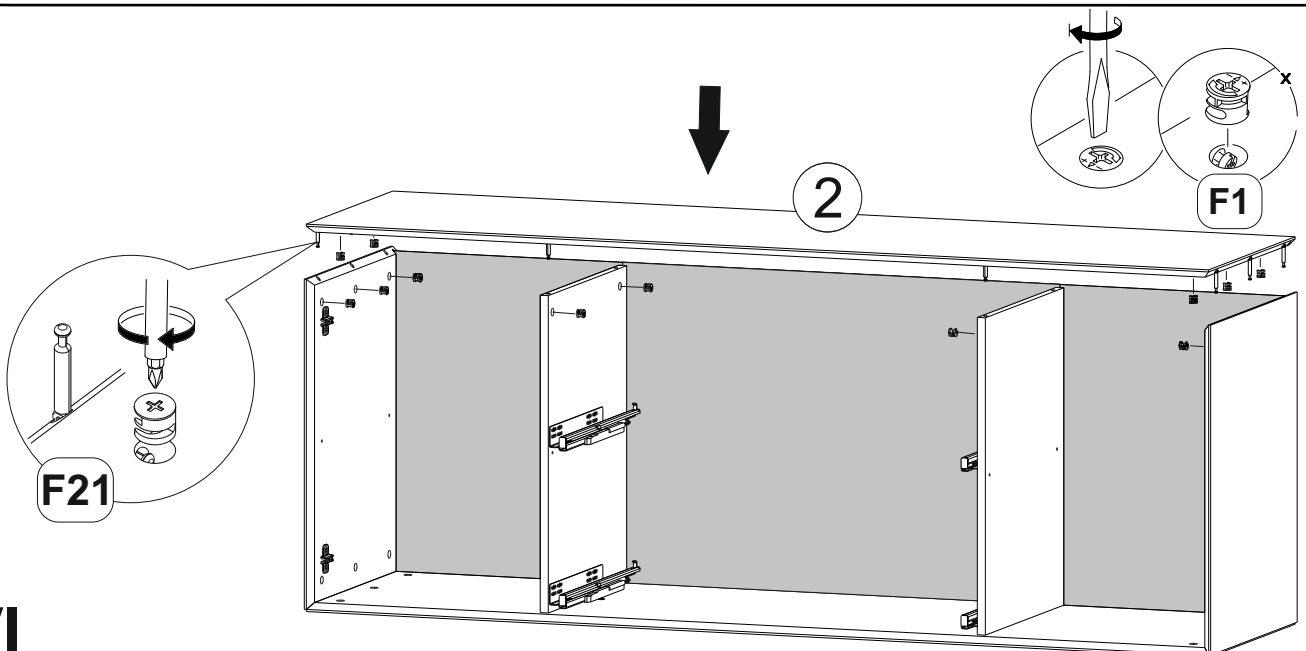
IV

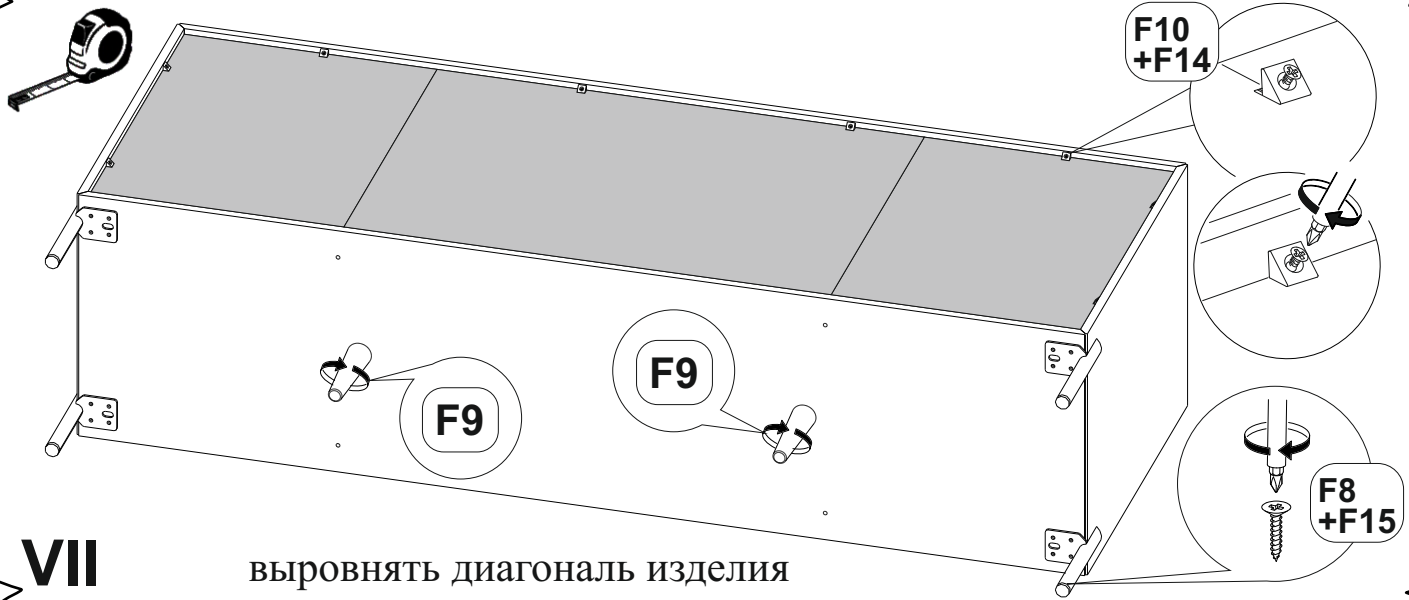


V



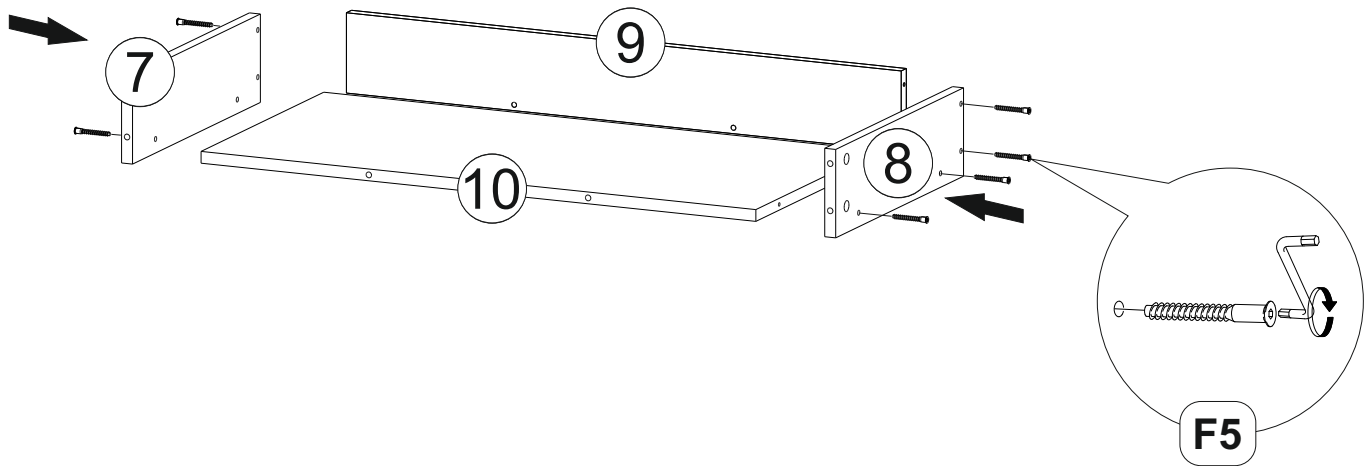
VI



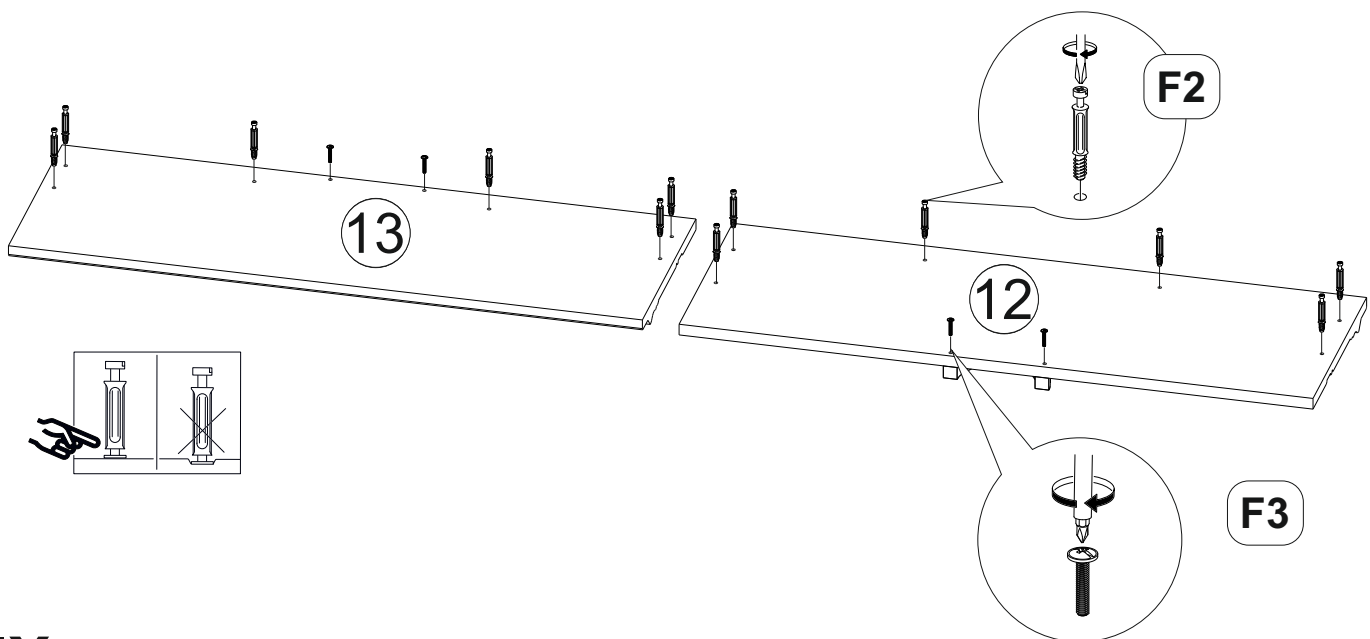


VII

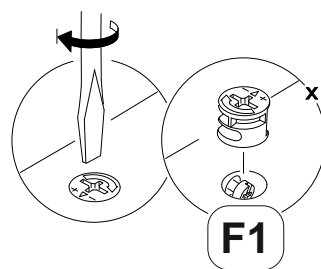
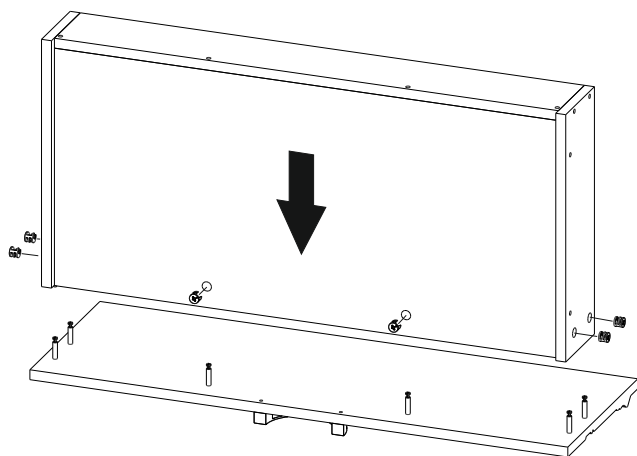
выровнять диагональ изделия



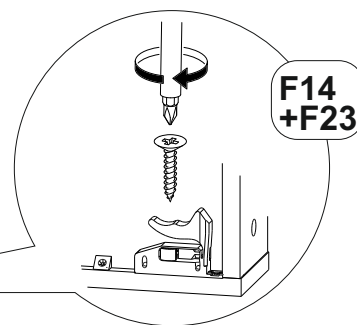
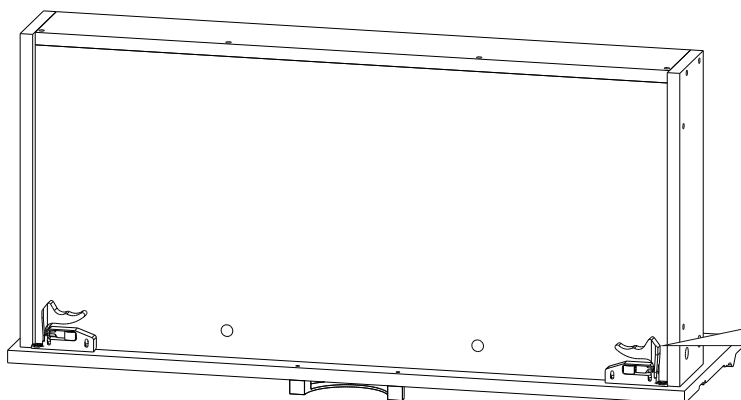
VIII



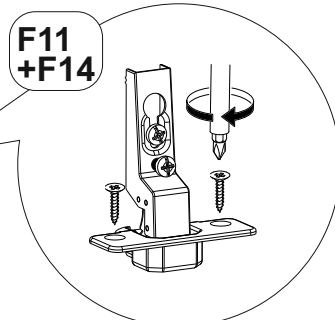
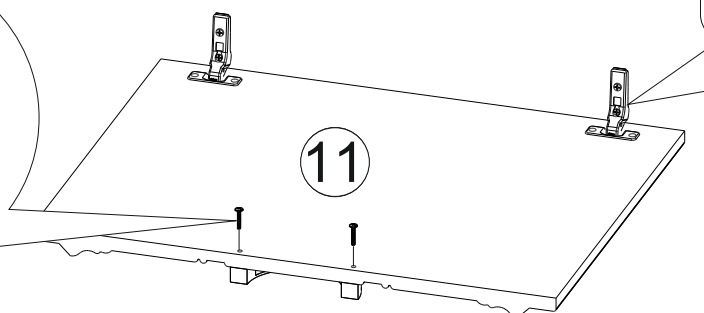
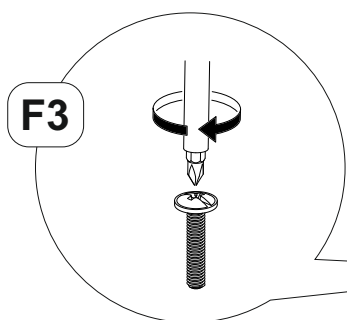
IX



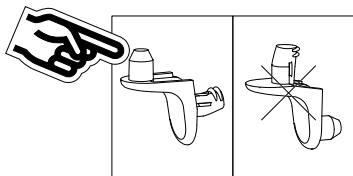
X



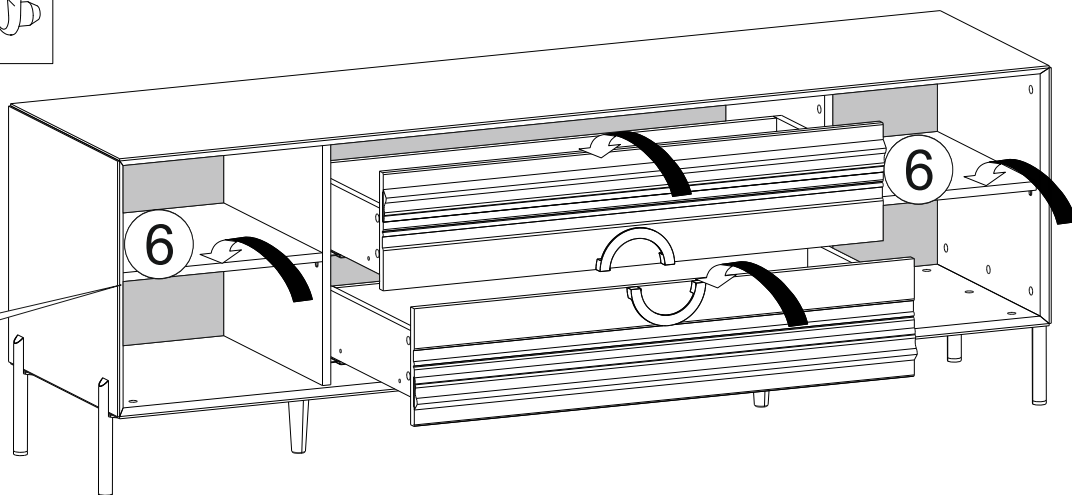
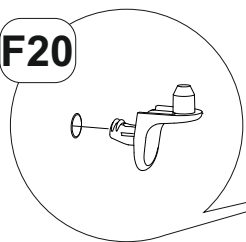
XI



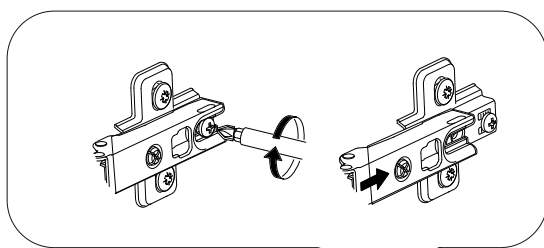
XII



F20



XIII



Важно!!!

Для исключения опрокидывания Тумба ТВ ее необходимо зафиксировать к стене.

Прикрутите фиксирующие уголки используя саморезы 3,5x16 с нижней стороны крышки комода . Используя дюбели прикрутите шкаф к стене.

XIV

