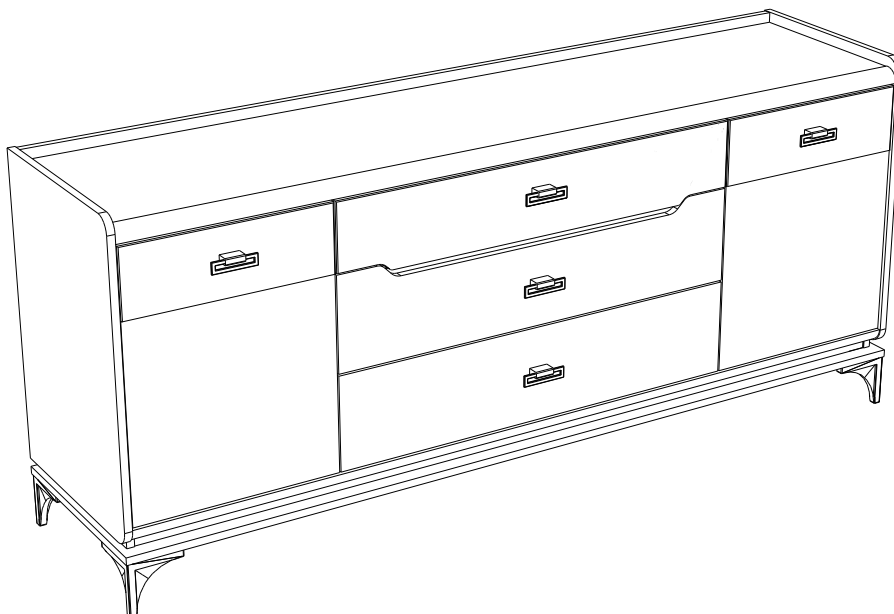


Коллекция мебели “Сиде”



**Комод широкий
(1800*447*786)**

**sbk
home**

Ставропольский край, с. Верхнерусское
ул. Батайская, 24 «Ж» тел.: 8-800-500-52-16

ОБЩИЕ ТЕХНИЧЕСКИЕ УКАЗАНИЯ ПО СБОРКЕ.

Перед сборкой внимательно ознакомьтесь с данной инструкцией. Для сборки изделий желательно воспользоваться помощью квалифицированных специалистов. Сохраняйте упаковку до полной сборки изделия.

Во избежание появления царапин, сборку необходимо проводить на мягком подстилочном материале. Согласно схемам сборки прикрепить необходимую фурнитуру. После этого можно приступать к сборке комплекта. Рекомендуется монтировать каркас в горизонтальном положении.

В мебельном наборе могут быть конструктивные изменения, не указанные в данной конструкции и не ухудшающие качество изделия, так как мы постоянно работаем над улучшением производимой продукции.

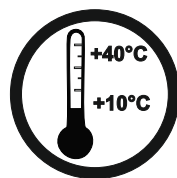
ГАРАНТИЙНЫЕ ОБЯЗАТЕЛЬСТВА.

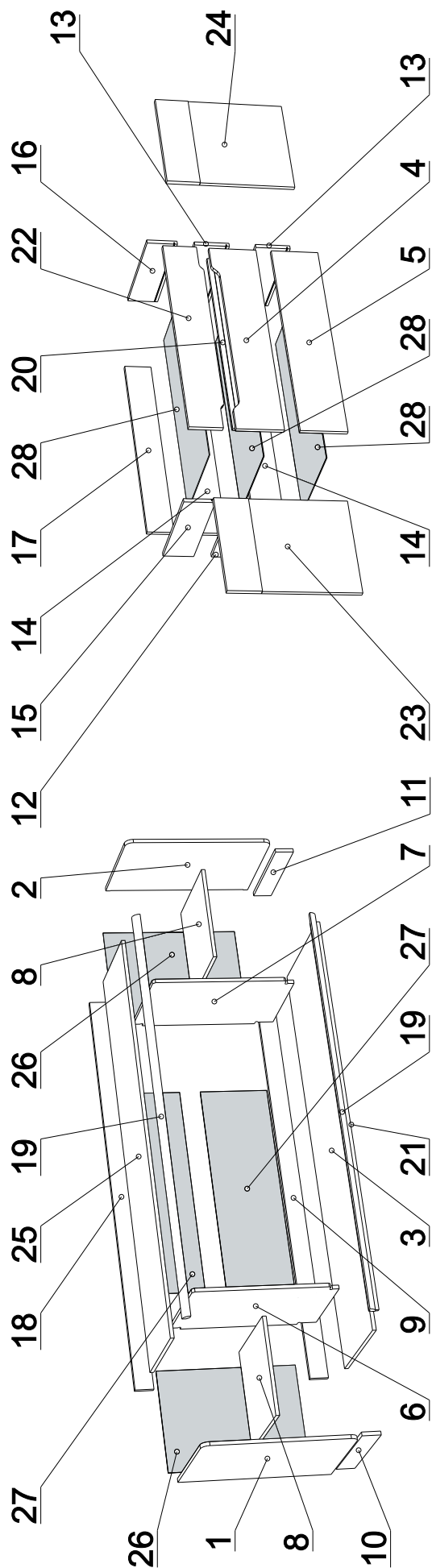
1. Изготовитель гарантирует соответствие мебели требованиям ГОСТа 16371-2014, 19917-2014 при соблюдении условий транспортировки, хранения, сборки (для мебели, поставляемой в разобранном виде), эксплуатации.
2. Гарантийный срок эксплуатации мебели: Для общественных помещений -18 мес., бытовой -24 мес. Гарантийный срок при розничной продаже через торговую сеть исчисляется со дня продажи мебели, при вне розничном распределении - со дня получения её потребителем.
3. Согласно постановлению правительства Российской Федерации от 16 июня 1997г. №720 мебель относится к товарам длительного пользования. В связи с этим по истечению срока службы (10 лет) потребитель должен обратиться в специализированную организацию по ремонту мебели с целью оценки дальнейшей пригодности мебели к безопасной эксплуатации и определение возможного дальнейшего срока службы.
4. Предприятие оставляет за собой право на замену фурнитуры и метизов, не влияющих на изменение конструкции и качества изделия.
5. Перед началом сборки изделия проверьте комплектность, целостность деталей и фурнитуры, при обнаружении брака или некомплектности обратитесь к продавцу, указав **номер смены, партии и дату изготовления** с бирки упаковки. В случае некомплектности или несоответствия фурнитуры, дополнительно укажите **фамилию** упаковщика и **дату изготовления**. В случае установки бракованной детали, утери бирок с упаковок, претензии исправляются за счет покупателя.

ПРАВИЛА УХОДА И ЭКСПЛУАТАЦИИ.

Для сохранения эксплуатационных и эстетических качеств мебели в течении длительного срока необходимо соблюдать условия её хранения, правил эксплуатации и ухода.

1. Мебель рекомендуется эксплуатировать в проветриваемом, сухом помещении с температурой воздуха не ниже +10 С и относительной влажностью воздуха 50-80%.
2. При эксплуатации изделий, имеющих стеклянные створки, полки и зеркала необходимо помнить, что эксплуатация стеклоизделий и зеркал с трещиной сопряжено с риском получения травмы. При появлении трещин надо немедленно заменить стеклоизделие.
3. В процессе эксплуатации мебели возможно ослабление крепежной фурнитуры - необходимо периодически подтягивать их.
4. Во избежание потери товарного вида мебель и зеркала рекомендуется защищать от прямых солнечных лучей, не должна размещаться вблизи отопительных приборов, сырых и холодных стен (может привести к изменению цвета и отслоению пленки).
5. Не допускать попадания воды и технических жидкостей на поверхность мебели, не следует ставить на поверхность горячие предметы без теплоизоляционной прокладки.
6. Беречь поверхность мебели от механических повреждений.
7. Поверхность мебели можно чистить влажной тканью с применением средств по уходу за мебелью с последующей протиркой насухо. **Запрещено применять эфир, ацетон, бензин и др. средства содержащие спирт и растворитель по скольку печатный рисунок на фасадах не устойчив к их воздействию!!!**
8. Фасадную часть следует чистить мягкой тканью с применением хозяйственного мыла, после чего вытирать насухо. Не использовать для чистки наждачную бумагу, соду и др. средства, содержащие абразивные материалы.





ЛДСП 16мм Мокко ТШ

Поз.	Наименование	Кол-во	Деталь		Упаковка
			Длина	Ширина	
1	Бок левый	1	642	447	№1
2	Бок левый	1	642	447	№1
3	Дно	1	1800	447	№2
4	Накладка центр	1	200	896	№3
5	Накладка низ	1	200	896	№3
6	Средник левый	1	621	423	№1
7	Средник правый	1	621	423	№1
8	Полка вставная	2	417	413	№2
9	Стяжная планка низ	1	1736	80	№2
10	Фальш-планка левая	1	412	80	№2
11	Фальш-планка правая	1	412	80	№2
12	Бок ящ лев бол	2	400	150	№2
13	Бок ящ прав бол	2	400	150	№2
14	З/с ящ бол	2	843	135	№2
15	Бок ящ лев мал	1	400	130	№2
16	Бок ящ прав мал	1	400	130	№2
17	З/с ящ мал	1	843	115	№2
18	Стяжная планка верх	1	1768	80	№2

Профиль Н-49С

Поз.	Наименование	Кол-во	Деталь		Упаковка
			Длина	Ширина	
19	Декор обкладка	2	1768		№4

Профиль Н-63

Поз.	Наименование	Кол-во	Деталь		Упаковка
			Длина	Ширина	
20	Декор планка верх	1	844		№4
21	Декор планка низ	1	1736		№4

ЛМДФ белая 19мм

Поз.	Наименование	Кол-во	Деталь		Упаковка
			Длина	Ширина	
22	Накладка верх	1	159	896	№3

Двери в сборе

Поз.	Наименование	Кол-во	Деталь		Упаковка
			Длина	Ширина	
23	Дверь левая	1	550	430	№3
24	Дверь правая	1	550	430	№3

ЛДСП 16мм Кайлас U9713

Поз.	Наименование	Кол-во	Деталь		Упаковка
			Длина	Ширина	
25	Крышка	1	396	1768	№2

ХДФ Серый PE 0112

Поз.	Наименование	Кол-во	Деталь		Упаковка
			Длина	Ширина	
26	З/с	2	600	437	№2
27	З/с	2	299	918	№2
28	Дно ящика	3	858	401	№2

Пенополистирол

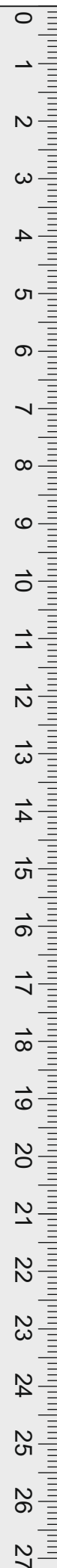
Поз.	Наименование	Кол-во	Деталь		Упаковка
			Длина	Ширина	
30	Подкладка	1	843	72	№2
31	Подкладка	1	106	447	№2
32	Подкладка	2	884	51	№2
33	Подкладка	1	860	47	№2
34	Подкладка	1	40	924	№4
35	Подкладка	1	843	37	№2
36	Подкладка	1	834	34	№2
37	Подкладка	1	64	367	№2
38	Подкладка	1	36	542	№3
39	Подкладка	1	50	287	№2
40	Подкладка	1	32	447	№2
41	Подкладка	2	642	21	№1
42	Подкладка	2	21	426	№1

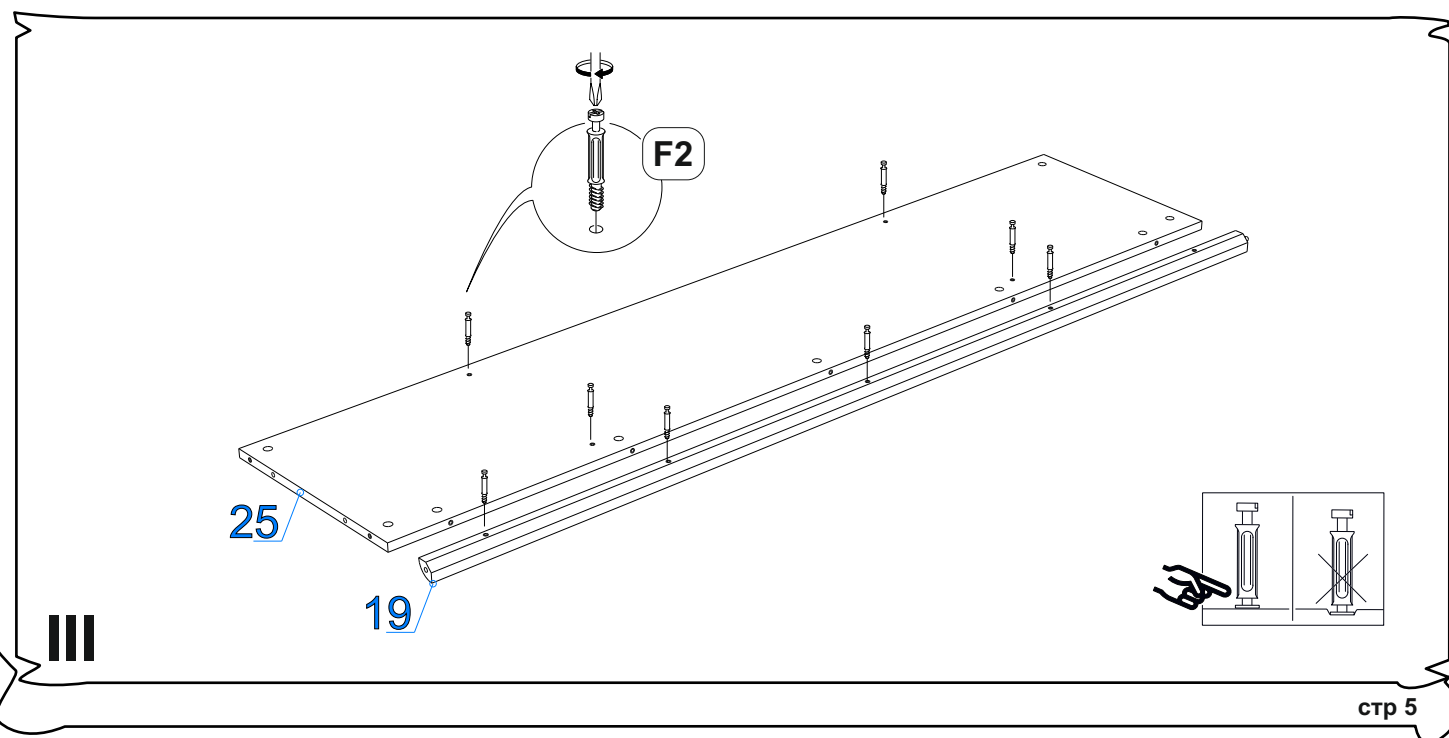
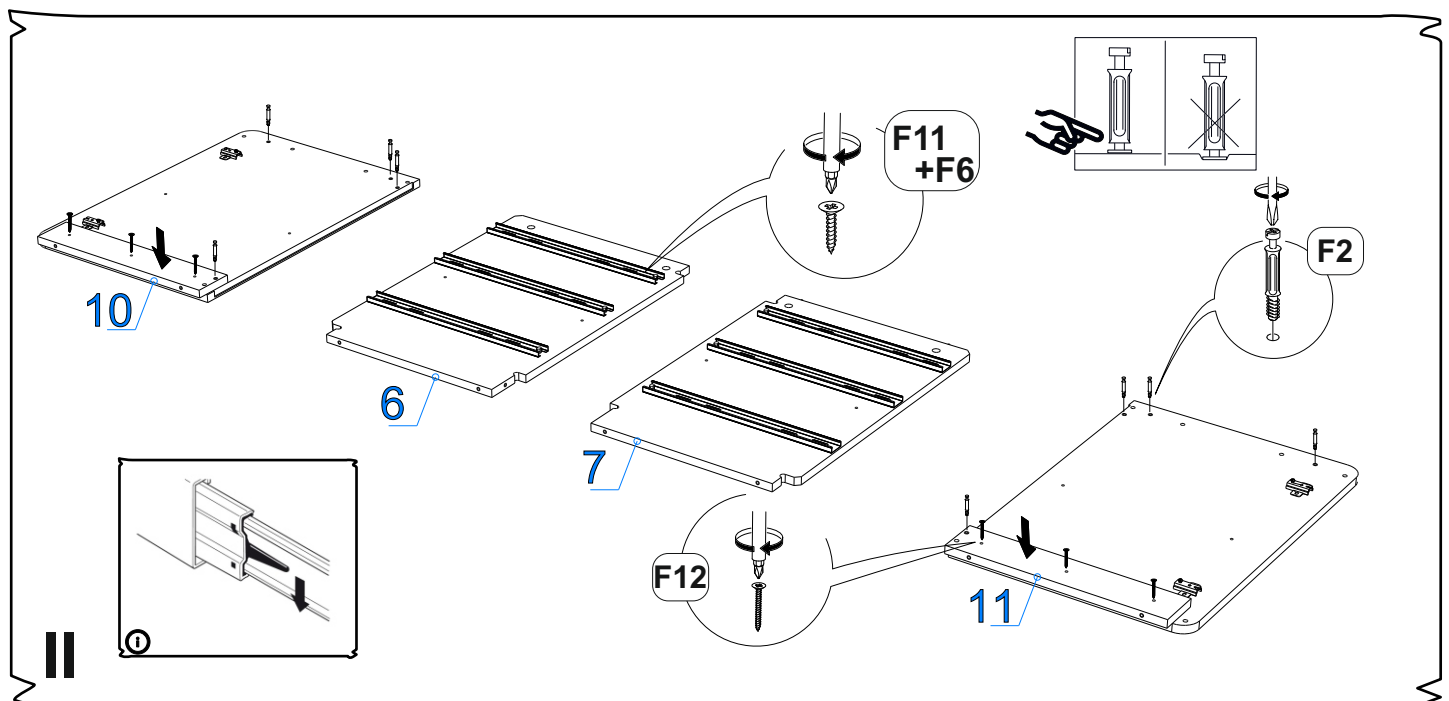
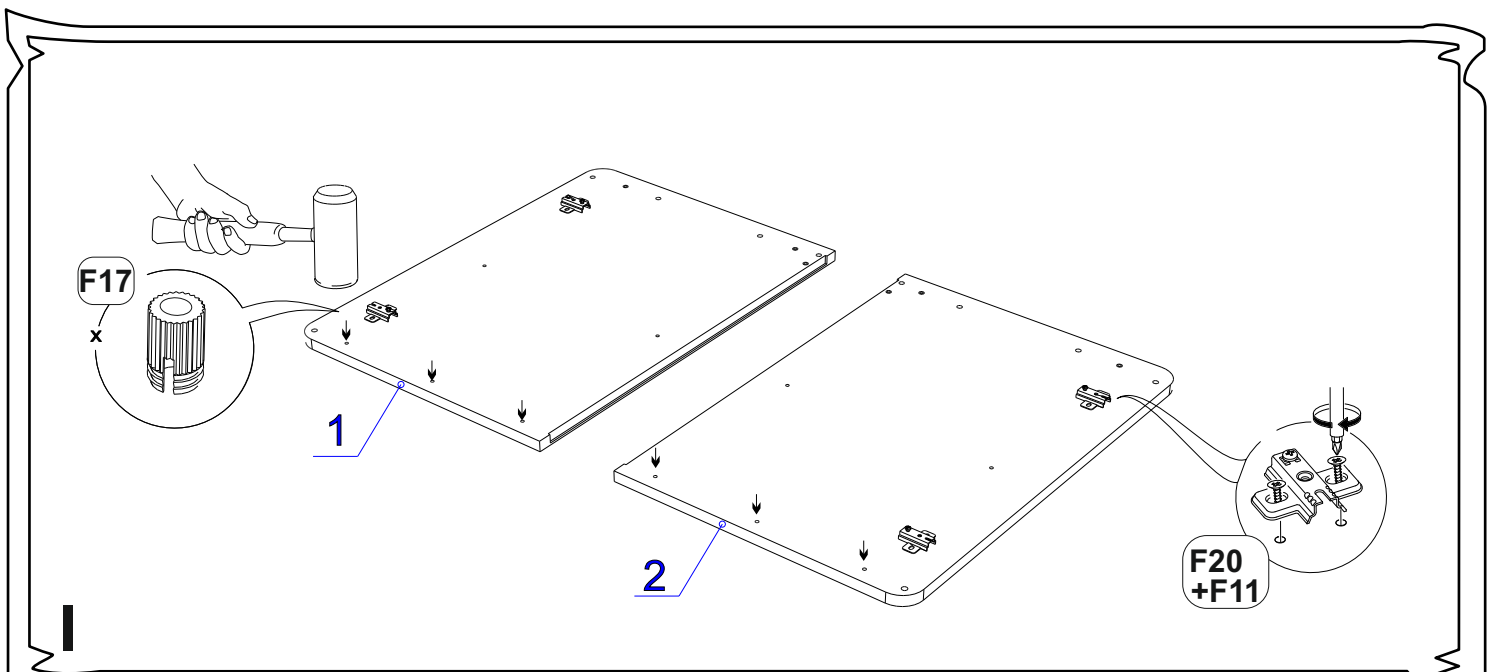
Фурнитура (Упаковка №5)

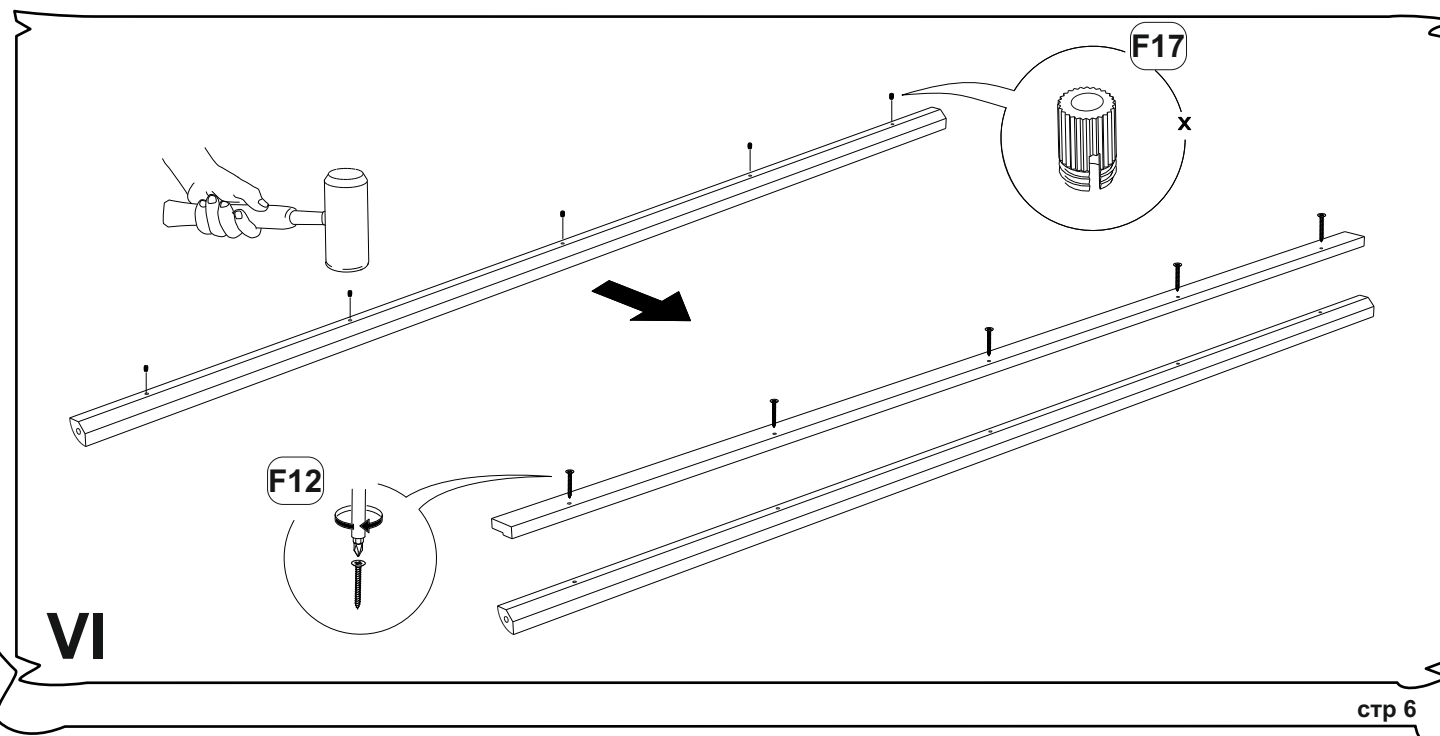
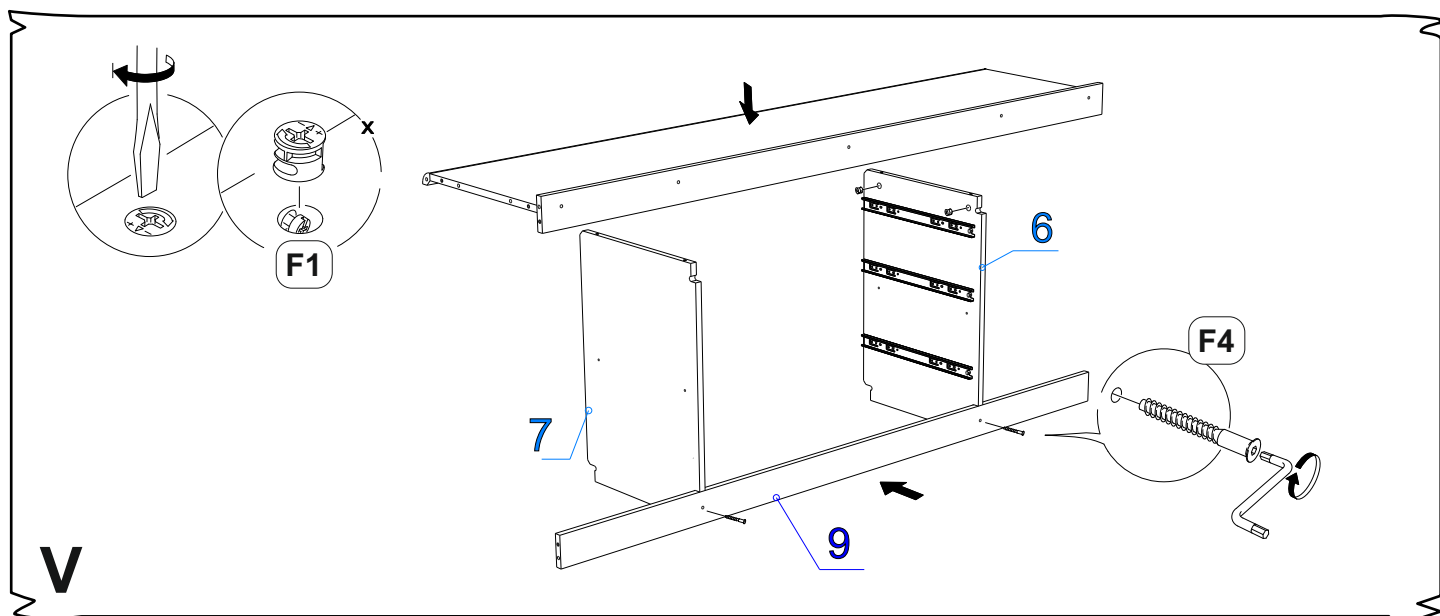
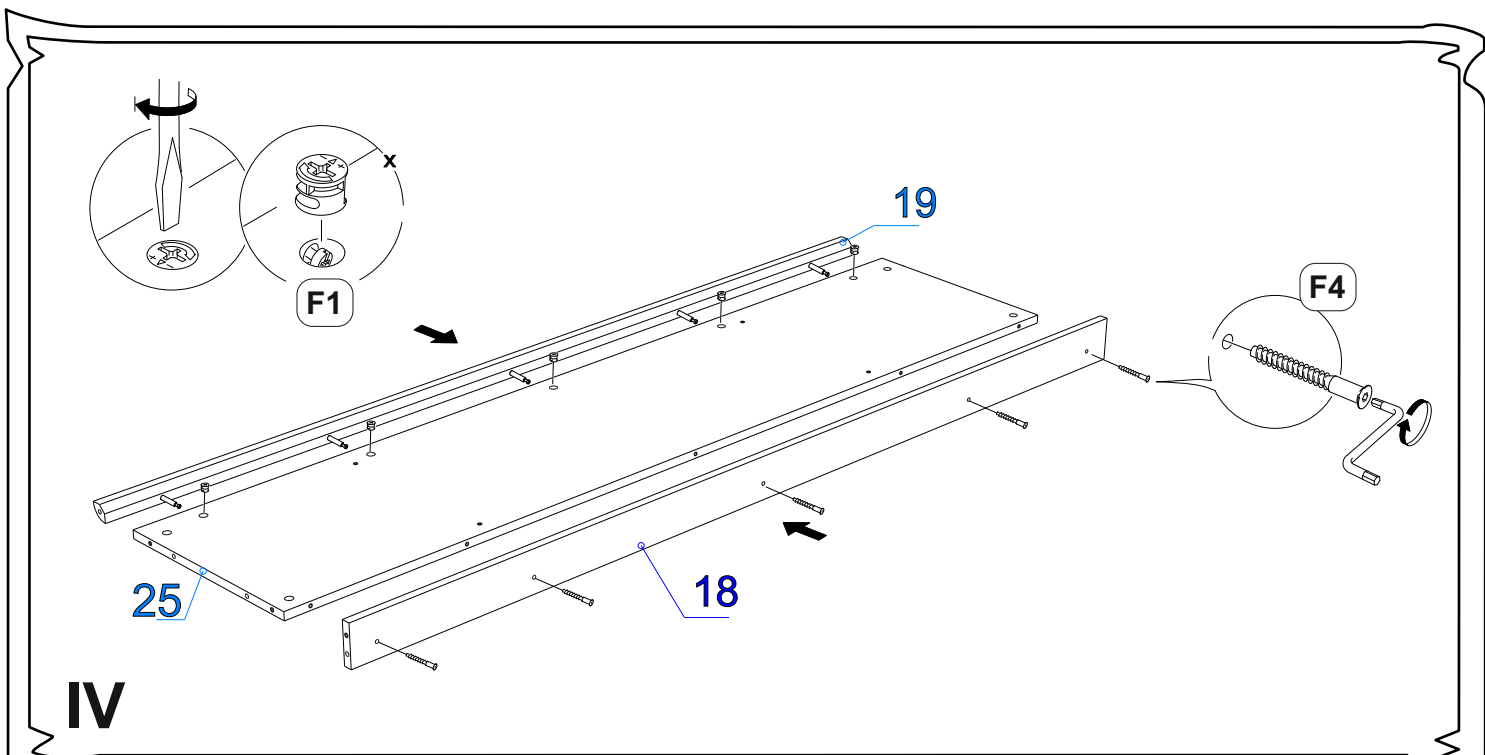
		Наименование	Ед.из Изм.	Кол-во
F1		Эксцентрик d-15 д/плит 16мм	шт.	29
F2		Соед. болт 6,3*44	шт.	29
F3		Держатель задней стенки, пластмассовый белый	шт.	12
F4		Евровинт 6,3х50	шт.	36
F5		Ключ К. Z-образный 4 мм	шт.	1
F6		Направляющая шарик. 400*45 с дов	КОМПЛ.	3
F8		Ручка FM-053 032 Au глянцевый	шт.	5
F9		Опора X 019 110 NCS S4005-Y50R матовый ПЗ (серый камень)	шт.	5
F10		Саморез 2,5х16	шт.	83
F11		Саморез 3,5х16	шт.	52
F12		Саморез 3,5х30	шт.	15
F13		Саморез 3,5х25	шт.	15
F14		Заглушка самоклейка PC 2628 (d=18)	шт.	12
F15		Заглушка самоклейка PC 2626 (d=14)	шт.	12
F16		Шканти 8*30	шт.	12
F17		Футорка пластиковая d5*9.5	шт.	15
F18		Болт к ручкам M4x25 мм(потай)	шт.	6
F19		Дюбель с шурупом d6*60	шт.	2
F20		Петля с доводчиком внутренняя	шт.	4
F21		Шайба мебельная А8	шт.	8
F22		Полкодерж.метал.угловой со штырем	шт.	8

Фурнитура (Упаковка №2)

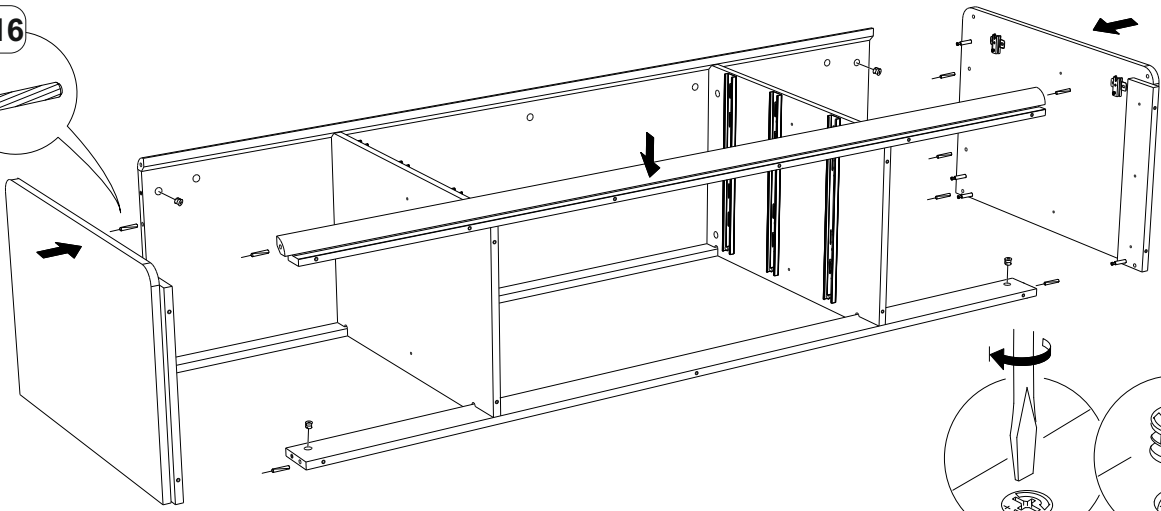
		Наименование	Ед.из Изм.	Кол-во
F23		Планка Соединительная для задней прозр. 2м 914 мм	шт.	1





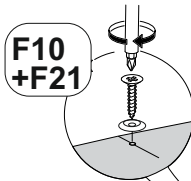


F16

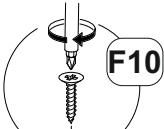
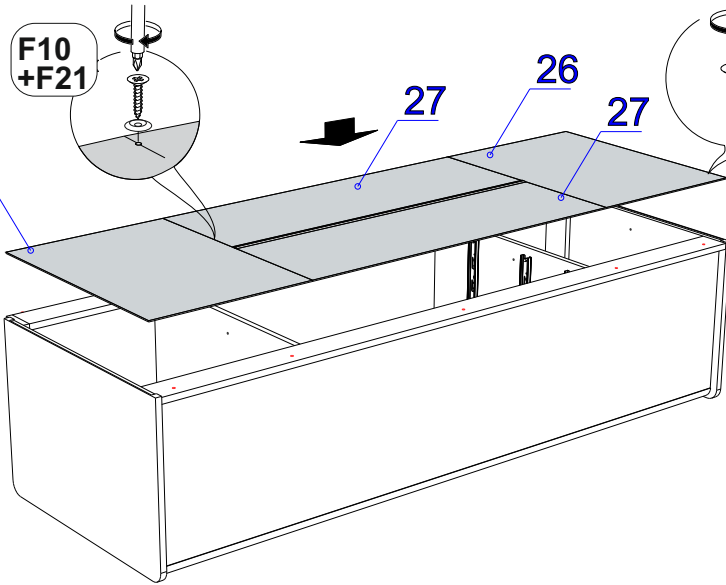


F1

VII



26

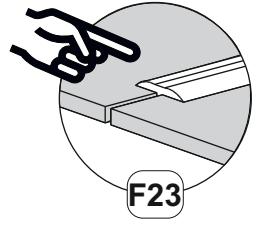


F10

27

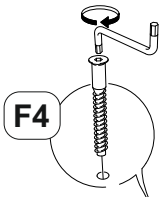
26

27



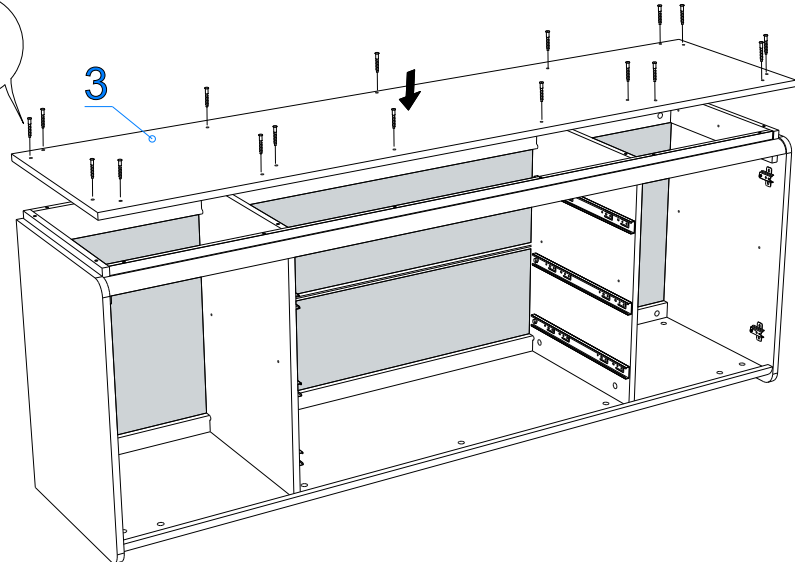
F23

VIII



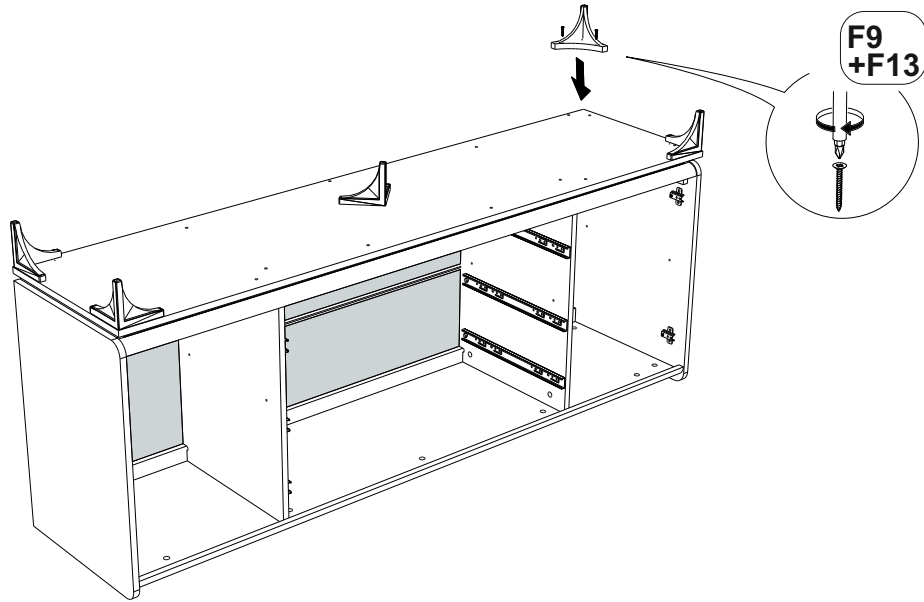
F4

3



IX

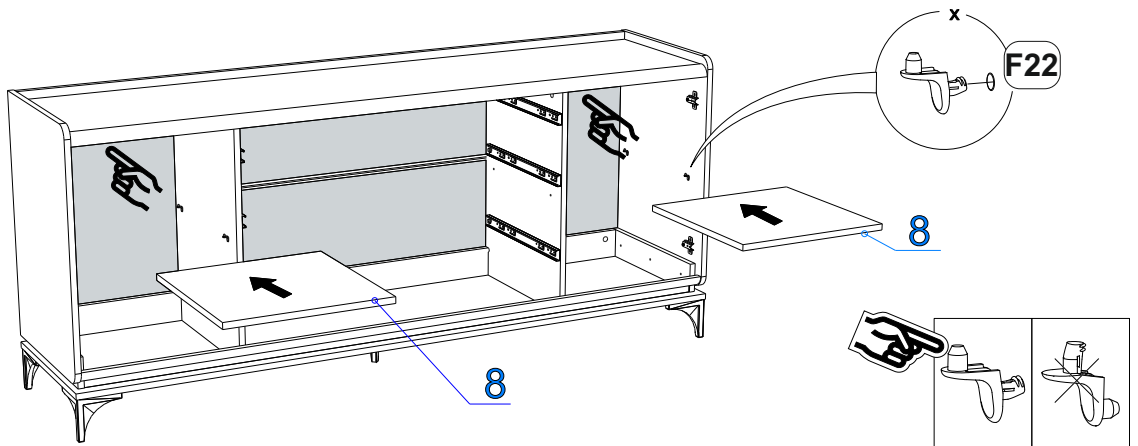
XI



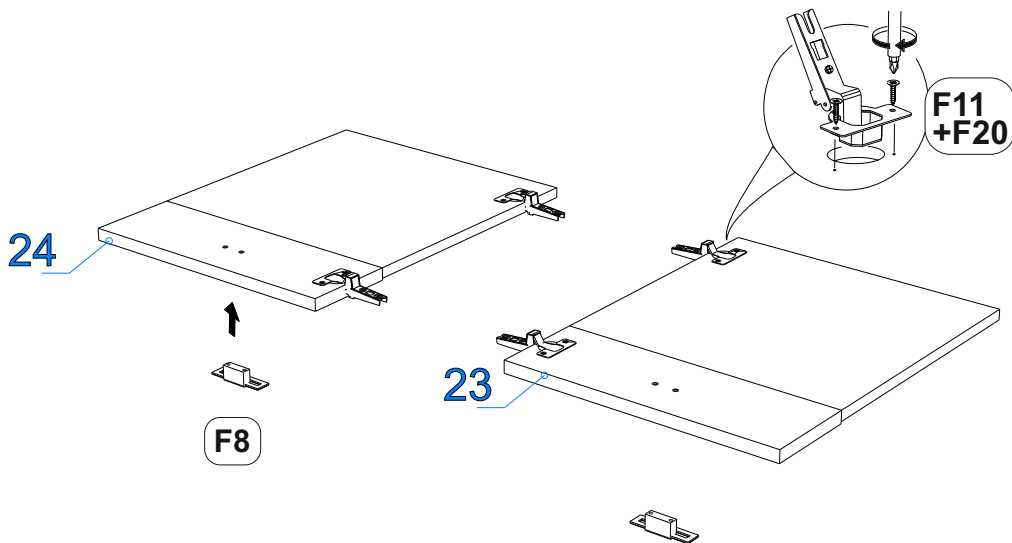
XII

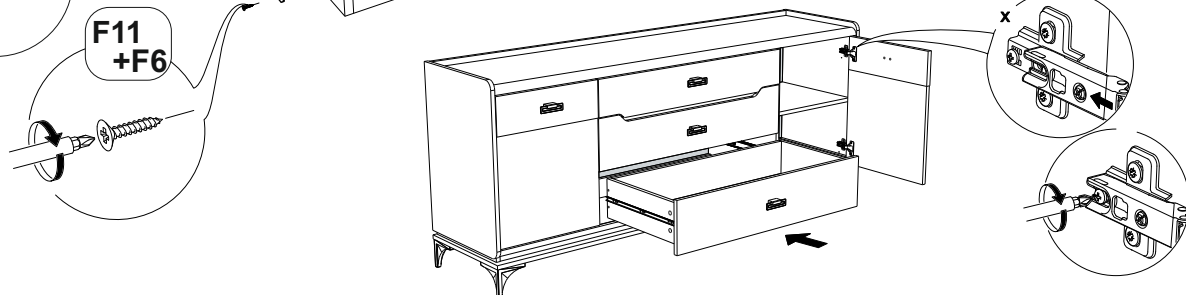
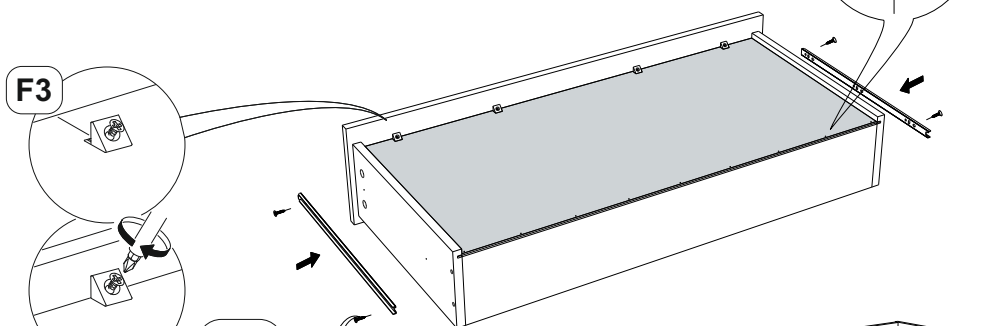
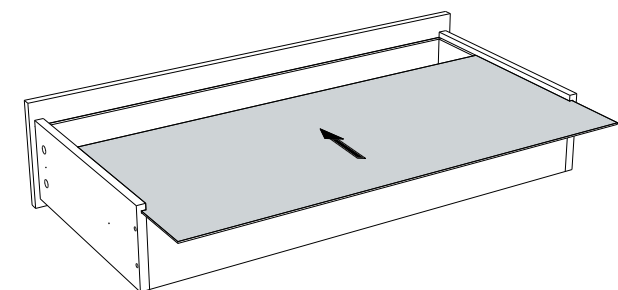
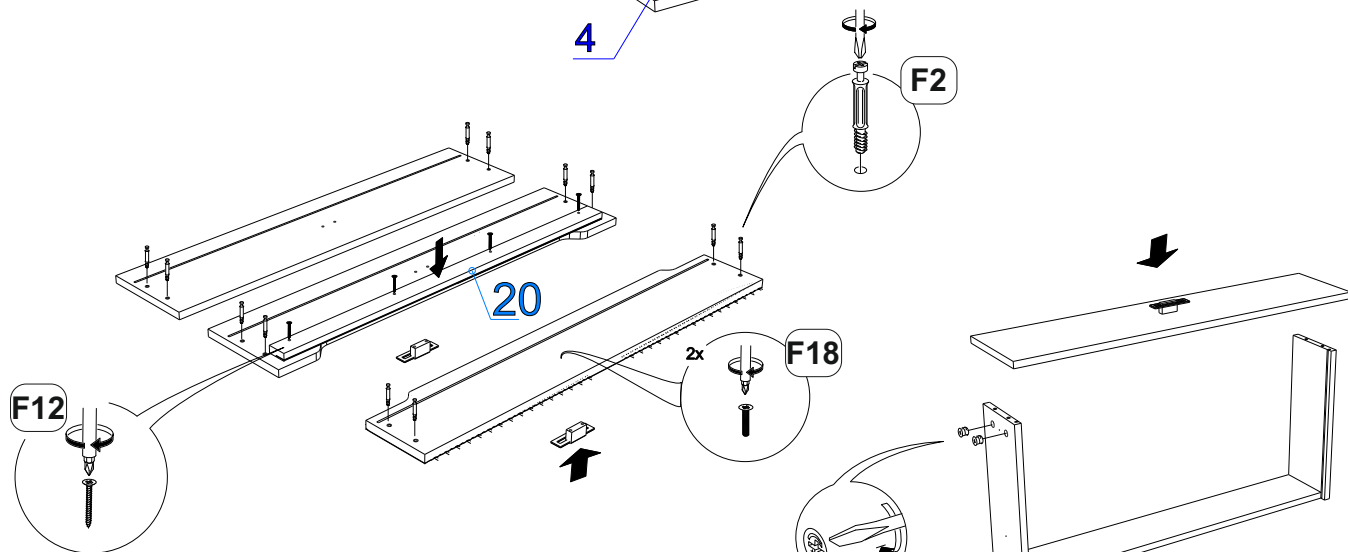
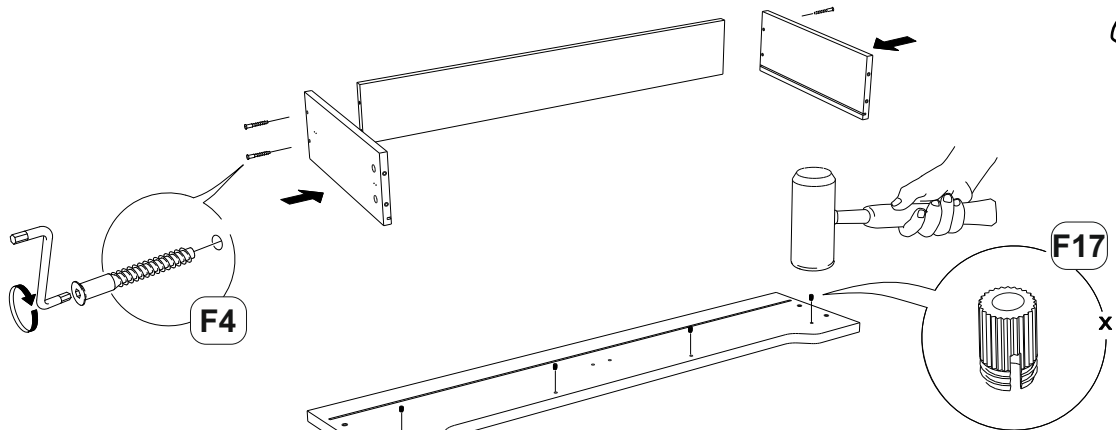
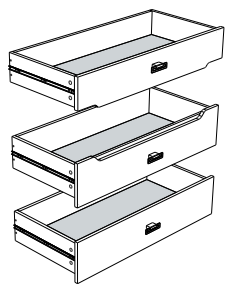
Внимание!!!

- для предотвращения опрокидывания комода прикрепите его к стене через отверстие в планке при помощи дюбеля



XIII





XIV