

ОБЩИЕ ТЕХНИЧЕСКИЕ УКАЗАНИЯ ПО СБОРКЕ.

Перед сборкой внимательно ознакомьтесь с данной инструкцией. Для сборки изделий желательно воспользоваться помощью квалифицированных специалистов. Сохраняйте упаковку до полной сборки изделия.

Во избежании появления царапин, сборку необходимо проводить на мягком подстилочном материале. Согласно схемам сборки прикрепить необходимую фурнитуру. После этого можно приступать к сборке комплекта. Рекомендуется монтировать каркас в горизонтальном положении. В мебельном наборе могут быть конструктивные изменения, не указанные в данной конструкции и не ухудшающие качество изделия, так как мы постоянно работаем над улучшением производимой продукции.

ГАРАНТИЙНЫЕ ОБЯЗАТЕЛЬСТВА.

- Изготовитель гарантирует соответствие мебели требованиям ГОСТа 16371-2014, 19917-2014 при соблюдении условий транспортировки, хранения, сборки (для мебели, поставляемой в разобранном виде), эксплуатации.
- Гарантийный срок эксплуатации мебели: Для общественных помещений -18 мес., бытовой -24 мес. Гарантийный срок при розничной продаже через торговую сеть исчисляется со дня продажи мебели, при вне розничном распределении - со дня получения её потребителем.
- Согласно постановлению правительства Российской Федерации от 16 июня 1997г. №720 мебель относится к товарам длительного пользования. В связи с этим по истечению срока службы (10 лет) потребитель должен обратиться в специализированную организацию по ремонту мебели с целью оценки дальнейшей пригодности мебели к безопасной эксплуатации и определение возможного дальнейшего срока службы.
- Предприятие оставляет за собой право на замену фурнитуры и метизов, не влияющих на изменение конструкции и качества изделия.
- Перед началом сборки изделия проверьте комплектность, целостность деталей и фурнитуры, при обнаружении брака или некомплектности обратитесь к продавцу, указав **номер смены, партии и дату изготовления** с бирки упаковки. В случае некомплектности или несоответствия фурнитуры, дополнительно укажите **фамилию** упаковщика и **дату изготовления**. В случае установки бракованной детали, утери бирок с упаковок, претензии исправляются за счет покупателя.

ПРАВИЛА УХОДА И ЭКСПЛУАТАЦИИ.

Для сохранения эксплуатационных и эстетических качеств мебели в течении длительного срока необходимо соблюдать условия её хранения, правил эксплуатации и ухода.

- Мебель рекомендуется эксплуатировать в проветриваемом, сухом помещении с температурой воздуха не ниже +10 С и относительной влажностью воздуха 50-80%.
- При эксплуатации изделий, имеющих стеклянные створки, полки и зеркала необходимо помнить, что эксплуатация стеклоизделий и зеркал с трещиной сопряжено с риском получения травмы. При появлении трещин надо немедленно заменить стеклоизделие.
- В процессе эксплуатации мебели возможно ослабление крепежной фурнитуры - необходимо периодически подтягивать их.
- Во избежании потери товарного вида мебель и зеркала рекомендуется защищать от прямых солнечных лучей, не должна размещаться вблизи отопительных приборов, сырых и холодных стен (может привести к изменению цвета и отслоению пленки).
- Не допускать попадания воды и технических жидкостей на поверхность мебели, не следует ставить на поверхность горячие предметы без теплоизоляционной прокладки.
- Беречь поверхность мебели от механических повреждений.
- Поверхность мебели можно чистить влажной тканью с применением средств по уходу за мебелью с последующей протиркой насухо. **Запрещено применять эфир, ацетон, бензин и др. средства содержащие спирт и растворитель по скольку печатный рисунок на фасадах не устойчив к их воздействию!!!**
- Фасадную часть следует чистить мягкой тканью с применением хозяйственного мыла, после чего вытирать насухо. Не использовать для чистки наждачную бумагу, соду и др. средства, содержащие абразивные материалы.

Спальня "Магнолия" - Кровать 2-спальная 1800

(2058x2200x916)

Ш Г В

Фурнитура (Упаковка №2)		
	Болт MAXIFIX E арт. 262.87.912	4
	Корпус MAXIFIX E арт. 262.87.003	4
	Муфта арт. 030.10.585	4
	Саморез 4x30	6
	Саморез 4x35	10
	Шкант 8x30	32
	Соед. болт S200, 11/34мм	8
	Дюбель эксц. под муфту, Dш644	12
	Эксцентрик d-15 д/плит 16мм	12
	Эксцентрик d-15 д/плит 22мм	8
	Муфта разжимная, латунь 102.80.24	12

Молдинг (профиль 12) 1,13 хром	1
Молдинг (профиль 12) 1,62 хром	1

Спецификация на МДФ 22 шлиф+МДФ 16

Поз	Наименование	Кол-во	Заготовка		Уп.
			Длина	Ширина	
10	Коромысло	1	2042	52	3
12	Коромысло	1	1862	52	3

Профиль Н-14

Поз	Наименование	Кол-во	Заготовка		Уп.
			Длина	Ширина	
11	Коромысло	1	1794		3
13	Коромысло	1	1614		3

ЛДСП

Поз	Наименование	Кол-во	Деталь без облиц.		Упаковка
			Длина	Ширина	
	прокладочная панель	1	1825	44	№
	прокладочная панель	1	560	44	№

Спецификация на профиль Н-2

Поз	Наименование	Кол-во	Заготовка		Упак./Слой
			Длина	Ширина	
1	Опора лев	1	878	121	№4 / 1
2	Опора прав	1	878	121	№4 / 2
3	Опора лев	1	478	121	№4 / 1
4	Опора прав	1	478	121	№4 / 2

Спецификация на МДФ 16

Поз	Наименование	Кол-во	Заготовка		Уп.
			Длина	Ширина	
14	Заглушка лев	1	395	112	1
15	Заглушка прав	1	395	112	1
6	Спинка малая	1	1614	240	1

Спецификация для радиусных деталей

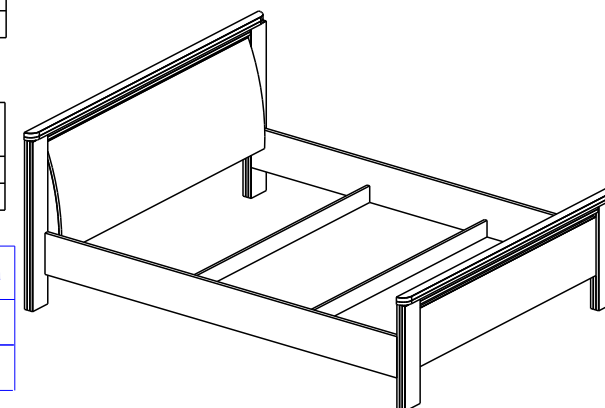
Поз	Наименование	Кол-во	Заготовка		Уп.
			Длина	Ширина	
5	Спинка большая	1	1792	573	1

Спецификация на ЛДСП 22 Венге/Бардолино

Поз	Наименование	Кол-во	Заготовка		Уп.
			Длина	Ширина	
7	Царга	2	2100	214	2
8А	Планка монтаж.верх.	1	1794	70	2
8Б	Планка монтаж.ниж.	1	1810	70	2

Спецификация на ЛДСП 16 Белая

Поз	Наименование	Кол-во	Заготовка		Уп.
			Длина	Ширина	
9	Планка стяжная	2	1810	86	2



Порядок сборки

1. Соберите внутренний каркас кровати:
 - закрепите штоки эксцентриков и шканты на царгах 7
 - скрутите царги 7 планками 9 и 8Б;
2. Соберите малую спинку:
 - закрепите штоки эксцентриков и шканты на опорах 3 и 4
 - скрутите коромысло 13 и спинку 6 с опорами 3 и 4
 - закрепите коромысло 12 к опорам 3 и 4 и коромыслу 13
 - прикрутите собранную спинку к каркасу.
3. Соберите большую спинку:
 - закрепите штоки эксцентриков и шканты на опорах 1 и 2
 - скрутите коромысло 11 и планку 8А с опорами 1 и 2
 - закрепите коромысло 10 на опорах 1 и 2 и коромысле 11
 - закрепите собранную спинку к каркасу кровати
4. Прикрутите спинку 5 к планкам 8А и 8Б на саморезы при этом оставляя зазор 2 см. между этой спинкой и коромыслом 11. Закрепите с внутренней стороны заглушки 14 и 15 к опорам 1 и 2 на саморезы.

