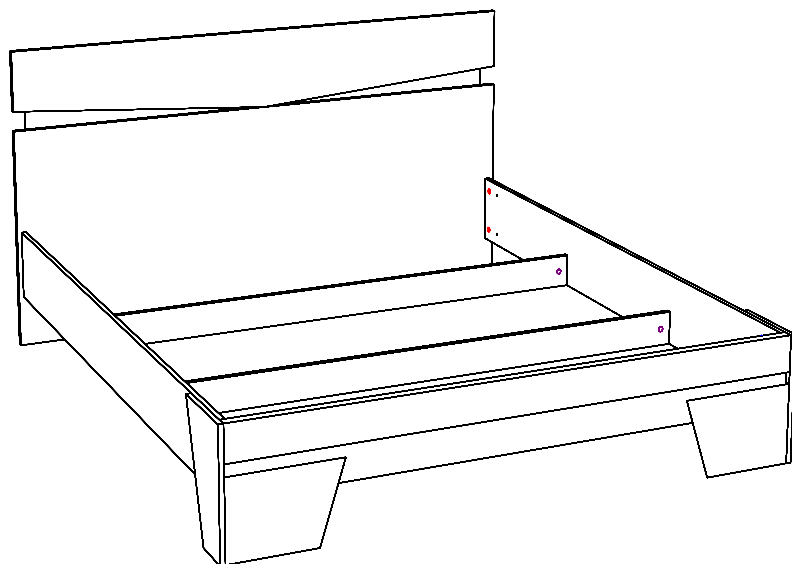




Спальня “Стреза” Кровать с/м 2000*1800 NEW (1874*2080*900)



Порядок сборки

1. Соберите каркас
 - зафиксируйте съемную фурнитуру согласно схеме.
 - скрутите между собой стойки №4, №6 и №5, №7 с помощью шкантов и эксцентриков
 - зафиксируйте декор планку №10 на основание №2, №3 используя саморезы.
 - забив в отверстия спинки муфты вкрутите в них шток эксцентрика с метрической резьбой.
 - зафиксируйте декор планку №8 к изножью №9 саморезами и вкрутите шток эксцентрика согласно схемы
 - вкрутив шток эксцентрика в царги соедините эти царги планками №11 с помощью эксцентриков и шкантов
 - к полученной сборке закрепите спинку и стойки
2. Установив каркас на место вставьте в него основание и уложите матрас (в комплектацию не входят)

ЛДСП 16 мм Дуб Галифакс Натуральный

Поз.	Наименование	Кол-во	Деталь		Упаковка
			Длина	Ширина	
1	Царга	2	2015	200	1
2	Основание изголовья	1	1874	660	2
3	Верх изголовья	1	1874	240	2
4	Стойка левая боковая	1	350	263	2
5	Стойка правая боковая	1	350	263	2
6	Стойка левая передняя	1	364	218	2
7	Стойка правая передняя	1	364	218	2
8	Декор планка изножья	1	1842	100	2

ЛДСП 16 мм Бетон Чикаго тёмно-серый

Поз.	Наименование	Кол-во	Деталь		Упаковка
			Длина	Ширина	
9	Изножье	1	1842	200	2
10	Декор планка изголовья	1	1774	146	2

ЛДСП 16 мм Белая Шагрень

Поз.	Наименование	Кол-во	Деталь		Упаковка
			Длина	Ширина	
11	Планка распорная	2	1810	94	2

Фурнитура (Упаковка №2)

	Наименование	Ед.изм.	Кол-во
	Эксцентрик d-15 д/плит 16мм	шт	20
	Соед. болт S200, 11/34мм	шт.	16
	Шкант 8x30	шт.	24
	Саморез 3x16	шт.	16
	Саморез 3,5x30	шт.	20
	Муфта разжимная, латунь	шт.	4
	Дюбель под муфту, Di644 под муфту 30мм, M6	шт.	4
	Подпятник черный	шт	8

