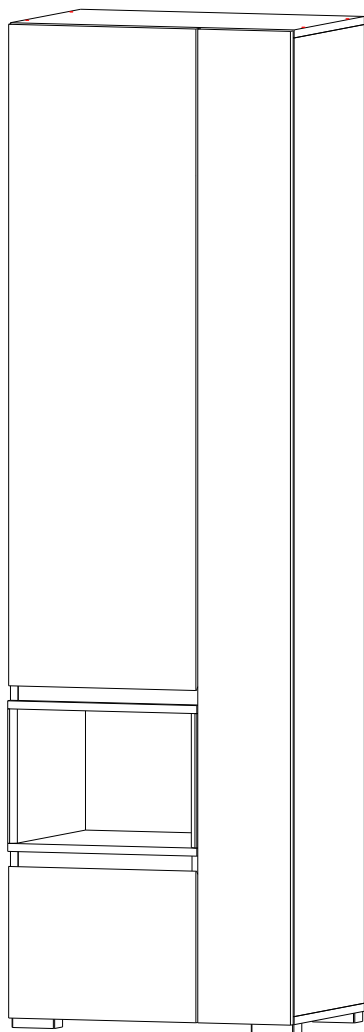


Коллекция мебели “Каспер”



Шкаф для одежды узкий
(600*427*2002)

sbk
home

Ставропольский край, с. Верхнерусское
ул. Батайская, 24 «Ж» тел.: 8-800-500-52-16

ОБЩИЕ ТЕХНИЧЕСКИЕ УКАЗАНИЯ ПО СБОРКЕ.

Перед сборкой внимательно ознакомьтесь с данной инструкцией. Для сборки изделий желательно воспользоваться помощью квалифицированных специалистов. Сохраняйте упаковку до полной сборки изделия.

Во избежание появления царапин сборку необходимо проводить на мягком подстилочном материале. Согласно схемам сборки прикрепить необходимую фурнитуру. После этого можно приступать к сборке комплекта. Рекомендуется монтировать каркас в горизонтальном положении.

В мебельном наборе могут быть конструктивные изменения, не указанные в данной конструкции и не ухудшающие качество изделия, так как мы постоянно работаем над улучшением производимой продукции.

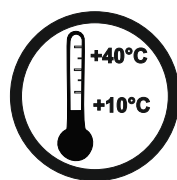
ГАРАНТИЙНЫЕ ОБЯЗАТЕЛЬСТВА.

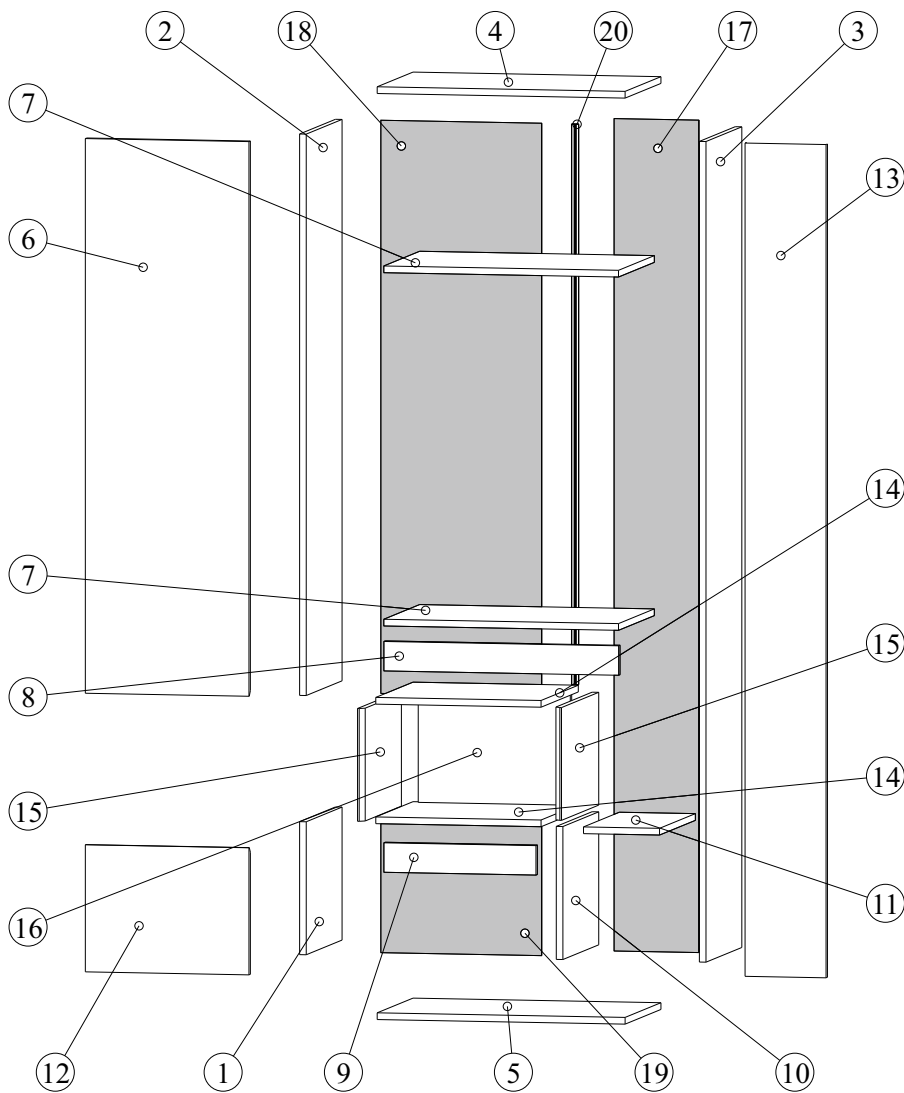
1. Изготовитель гарантирует соответствие мебели требованиям ГОСТа 16371-2014, 19917-2014 при соблюдении условий транспортировки, хранения, сборки (для мебели, поставляемой в разобранном виде), эксплуатации.
2. Гарантийный срок эксплуатации мебели: для общественных помещений -18 мес., бытовой -24 мес. Гарантийный срок при розничной продаже через торговую сеть исчисляется со дня продажи мебели, при внерозничном распределении - со дня получения её потребителем.
3. Согласно постановлению правительства Российской Федерации от 16 июня 1997г. №720 мебель относится к товарам длительного пользования. В связи с этим по истечению срока службы (10 лет) потребитель должен обратиться в специализированную организацию по ремонту мебели с целью оценки дальнейшей пригодности мебели к безопасной эксплуатации и определения возможного дальнейшего срока службы.
4. Предприятие оставляет за собой право на замену фурнитуры и метизов, не влияющих на изменение конструкции и качества изделия.
5. Перед началом сборки изделия проверьте комплектность, целостность деталей и фурнитуры, при обнаружении брака или некомплектности обратитесь к продавцу, указав **номер смены, партии и дату изготовления** с бирки упаковки. В случае некомплектности или несоответствия фурнитуры дополнительно укажите **фамилию** упаковщика и **дату изготовления**. В случае установки бракованной детали, утери бирок с упаковок, претензии исправляются за счет покупателя.

ПРАВИЛА УХОДА И ЭКСПЛУАТАЦИИ.

Для сохранения эксплуатационных и эстетических качеств мебели в течение длительного срока необходимо соблюдать условия её хранения, правила эксплуатации и ухода.

1. Мебель рекомендуется эксплуатировать в проветриваемом сухом помещении с температурой воздуха не ниже +10 С и относительной влажностью воздуха 50-80%.
2. При эксплуатации изделий, имеющих стеклянные створки, полки и зеркала необходимо помнить, что эксплуатация стеклоизделий и зеркал с трещиной сопряжена с риском получения травмы. При появлении трещин надо немедленно заменить стеклоизделие.
3. В процессе эксплуатации мебели возможно ослабление крепежной фурнитуры - необходимо периодически подтягивать её.
4. Во избежание потери товарного вида мебель и зеркала рекомендуется защищать от прямых солнечных лучей, не должна размещаться вблизи отопительных приборов, сырых и холодных стен (может привести к изменению цвета и отслоению пленки).
5. Не допускать попадания воды и технических жидкостей на поверхность мебели, не следует ставить на поверхность горячие предметы без теплоизоляционной прокладки.
6. Беречь поверхность мебели от механических повреждений.
7. Поверхность мебели можно чистить влажной тканью с применением средств по уходу за мебелью с последующей протиркой насухо. **Запрещено применять эфир, ацетон, бензин и др. средства, содержащие спирт и растворитель, поскольку печатный рисунок на фасадах не устойчив к их воздействию!!!**
8. Фасадную часть следует чистить мягкой тканью с применением хозяйственного мыла, после чего вытирать насухо. Не использовать для чистки наждачную бумагу, соду и др. средства, содержащие абразивные материалы.





ЛДСП 16мм Кашемир серый U702 ST9 ШАГРЕНЬ

Поз.	Наименование	Кол-во	Деталь		Упаковка
			Длина	Ширина	
1	Бок левый низ	1	316	408	№1
2	Бок левый верх	1	1334	408	№1
3	Бок правый	1	1950	408	№1
4	Крышка	1	600	408	№2
5	Дно	1	600	408	№2
6	Дверь	1	396	1318	№1
7	Полка стяжная	2	568	408	№2
8	Планка распорная	1	568	70	№1
9	Планка распорная	1	368	70	№1
10	Средник	1	316	408	№2
11	Полка вставная	1	184	408	№2

ЛДСП 16мм Дублин U2719

Поз.	Наименование	Кол-во	Деталь		Упаковка
			Длина	Ширина	
12	Дверь	1	302	396	№1

ЛДСП 16мм Тира U1171

Поз.	Наименование	Кол-во	Деталь		Упаковка
			Длина	Ширина	
13	Дверь узкая	1	1980	196	№1
14	Крышка/Дно ниши	2	400	424	№3
15	Бок ниши	2	268	424	№3
16	З/с ниши	1	268	368	№3

ХДФ Кроношпан Серый PE 0112

Поз.	Наименование	Кол-во	Деталь		Упаковка
			Длина	Ширина	
17	З/с	1	1978	205	№1
18	З/с	1	1362	389	№1
19	З/с	1	344	389	№1


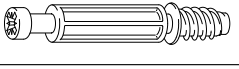
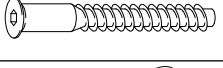



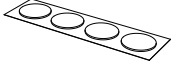
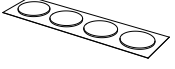
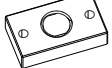
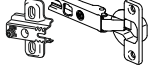



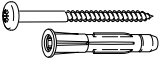
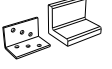
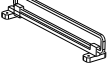
Планка Соединительная для задней прозр.

Поз.	Наименование	Кол-во	Деталь		Упаковка
			Длина	Ширина	
20	Планка соединительная	1	1332		№1


Пенополистирол

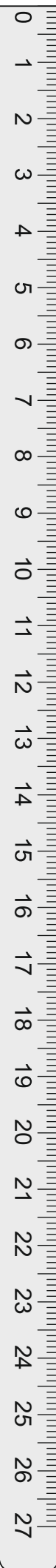
Поз.	Наименование	Кол-во	Деталь		Упаковка
			Длина	Ширина	
21	Подкладка	2	990	212	№1
22	Подкладка	1	568	268	№1
23	Подкладка	3	132	424	№3
24	Подкладка	1	100	408	№2
25	Подкладка	1	64	338	№1
26	Подкладка	2	48	408	№1
27	Подкладка	1	264	70	№1
28	Подкладка	1	268	56	№3
29	Подкладка	2	32	408	№2

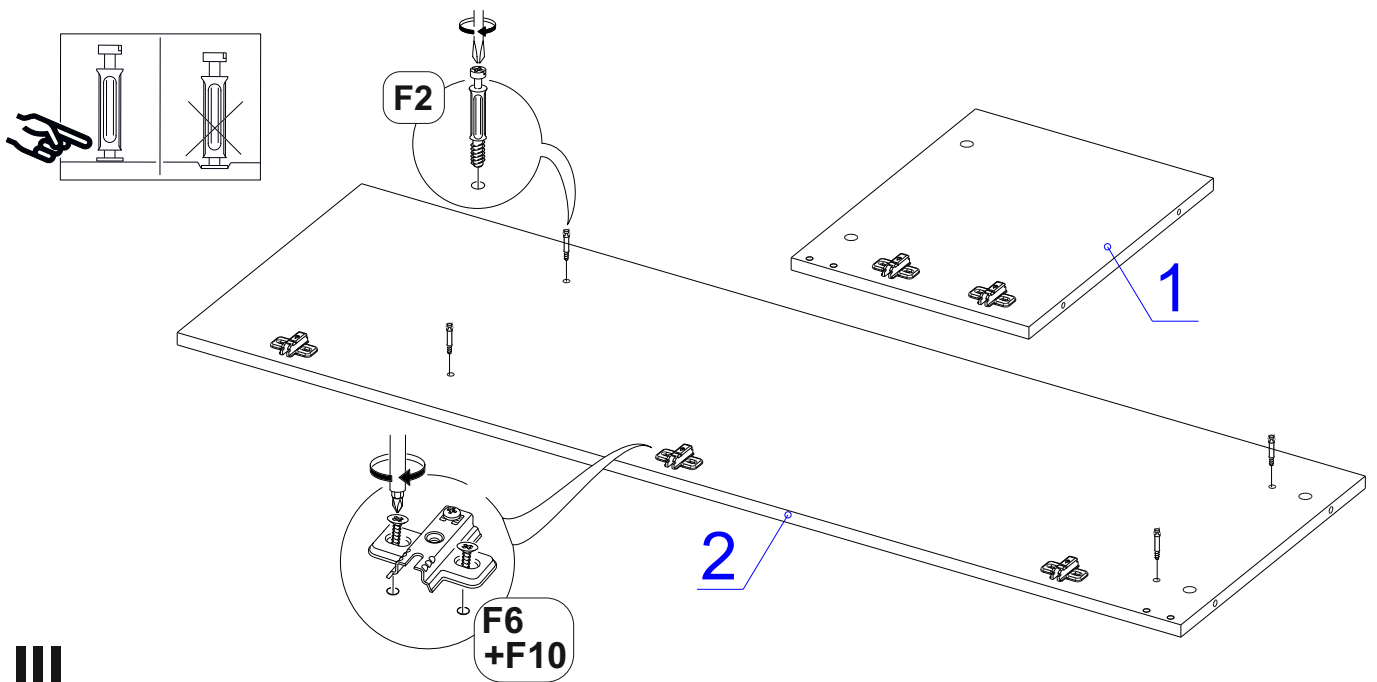
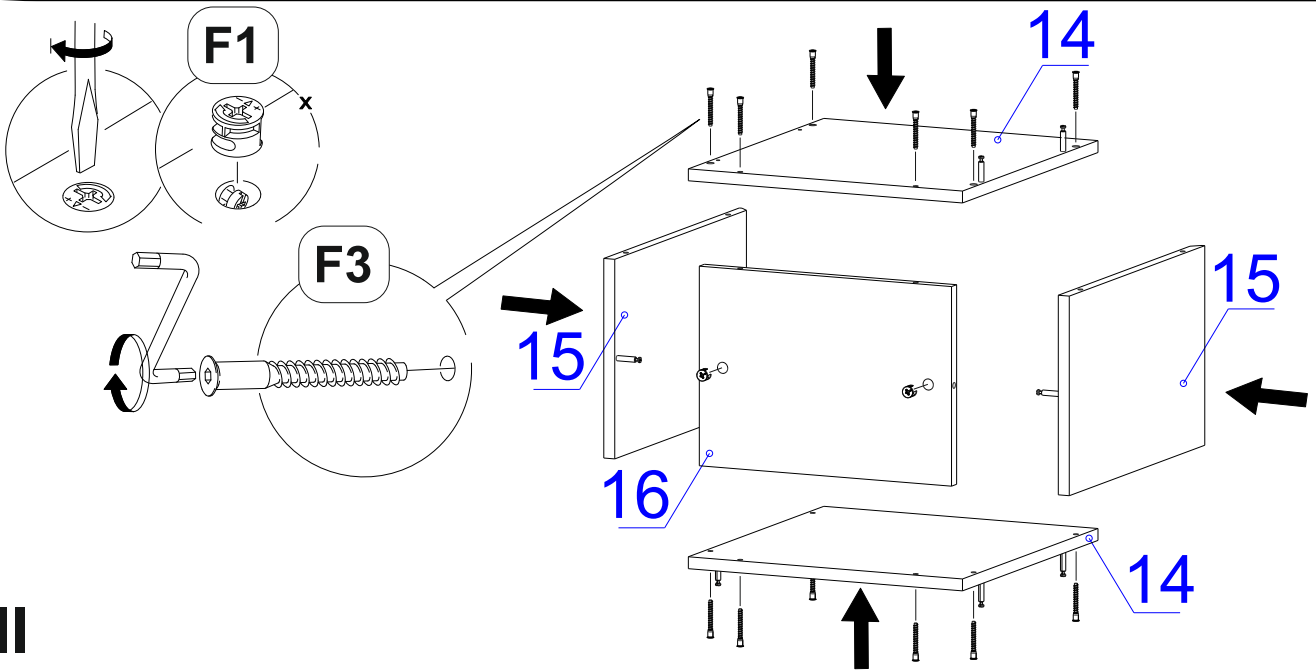
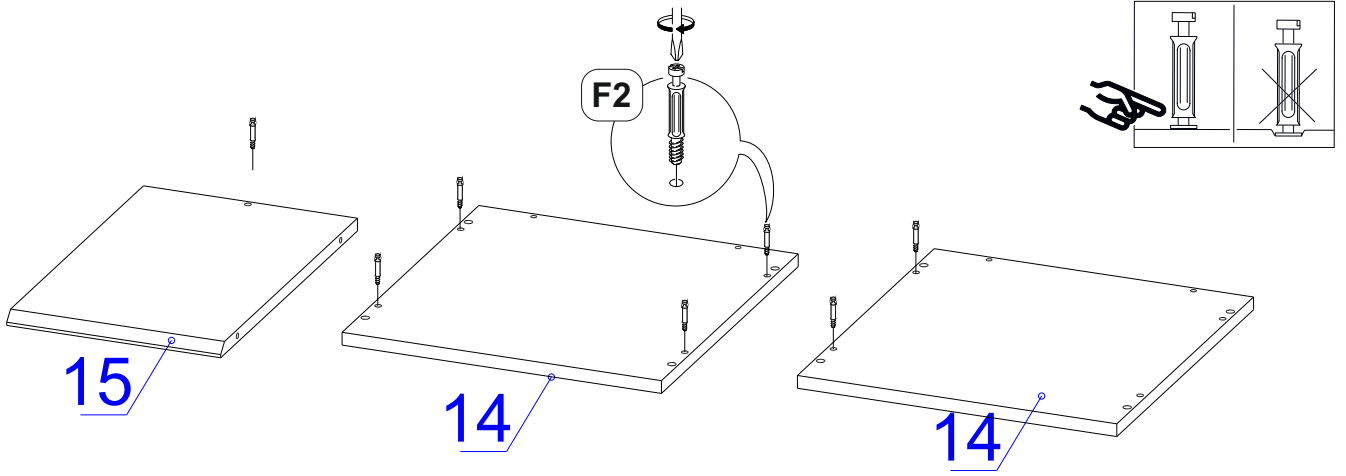
Фурнитура (Упаковка №4)

№	Эскиз	Наименование	Ед.из Изм.	Кол-во
F1		Эксцентрик d-15 д/плит 16мм	шт.	16
F2		Соед. болт 6,3*44	шт.	16
F3		Евровинт 6,3х50	шт.	22
F4		Ключ К. Z-образный 4 мм	шт.	1
F5		Саморез 2,5х16	шт.	63
F6		Саморез 3,5х16	шт.	56
F7		Загл. самок. EG 702 (d=14мм)	шт.	4
F8		Загл. самок. EG 702 (d=18мм)	шт.	4
F9		Опора регул. Н-20мм металлик (L20/ДК 5-50)	шт.	4
F10		Петля с доводчиком накладная	шт.	9
F11		Полкодерж. метал. угловой со штырем Titus	шт.	4
F12		Шайба мебельная А8	шт.	6
F13		Шкант 8*30	шт.	8
F14		Дюбель с шурупом d-6*60	шт.	1
F15		Уголок фиксированный с декор накладкой 25*25	шт.	1
F16		Штанга выдвижная хром L-350мм	шт.	1

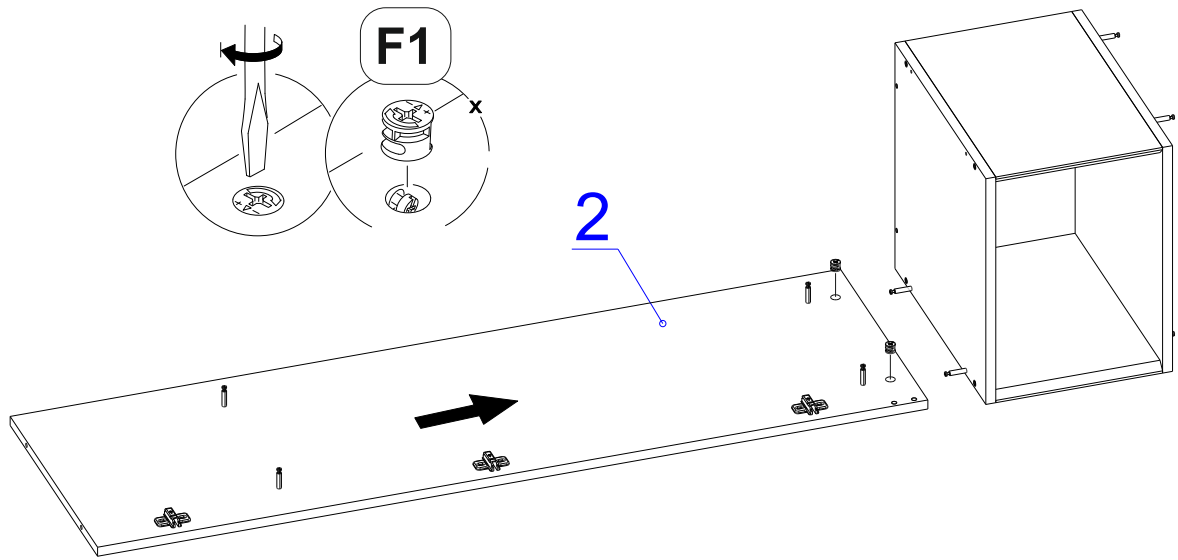
Фурнитура (Упаковка №1)

F17		Планка соединительная для задней стенки проз. (1332мм)	шт.	1
-----	---	---	-----	---

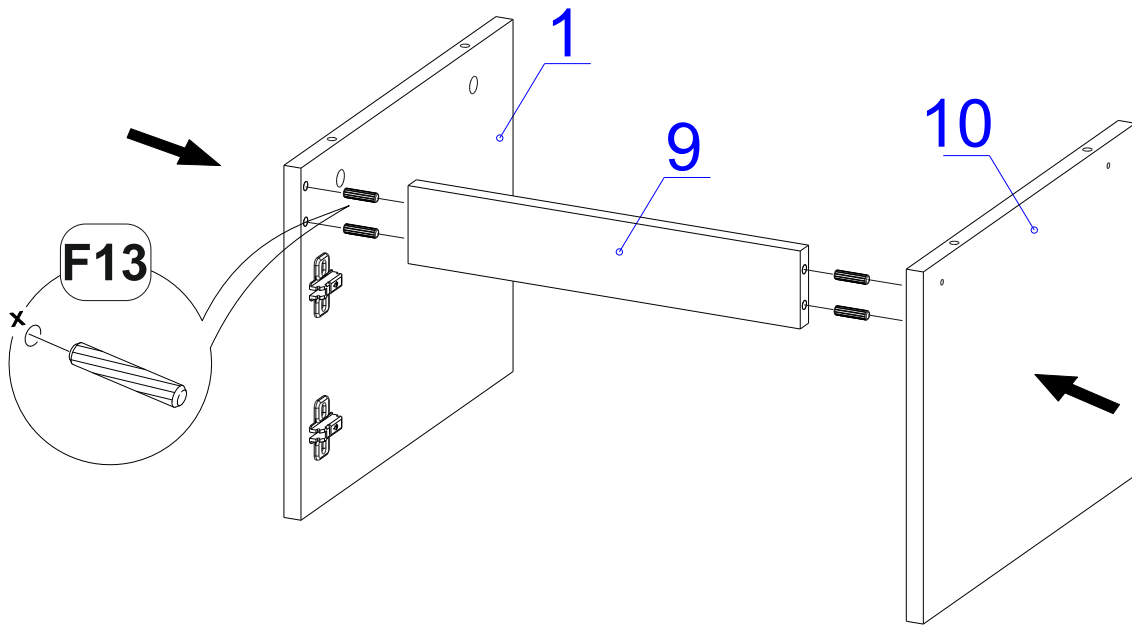




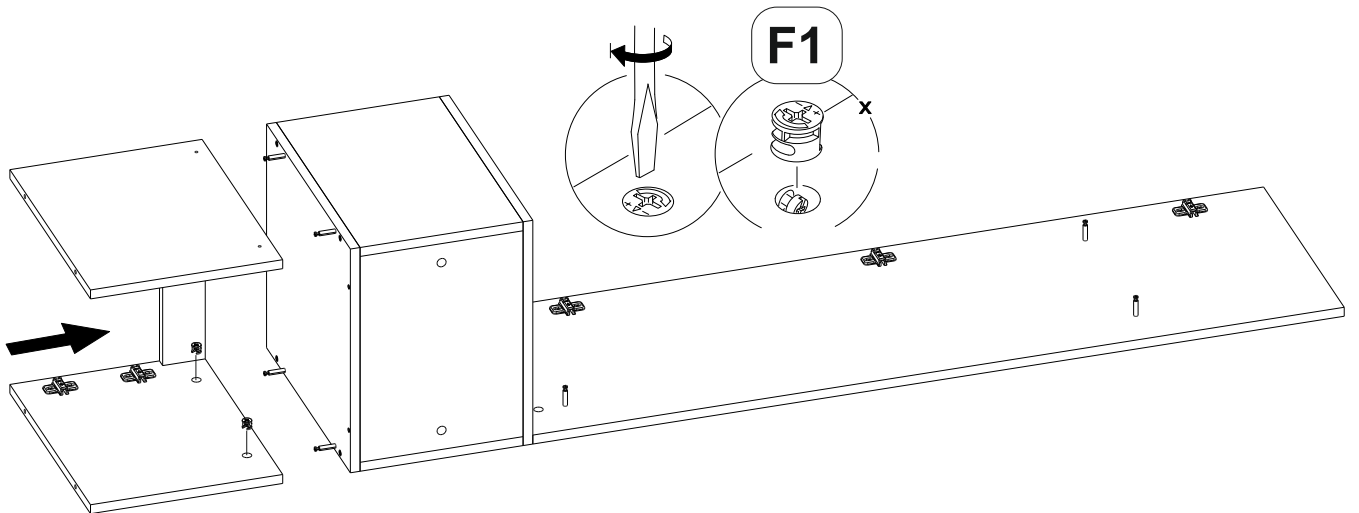
IV



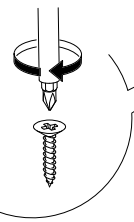
V



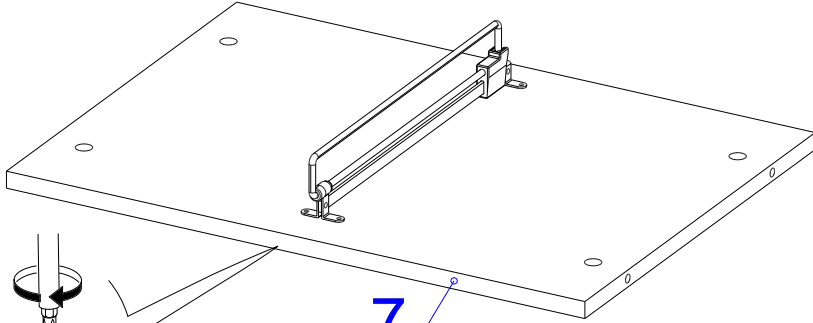
VI



F6
+F16

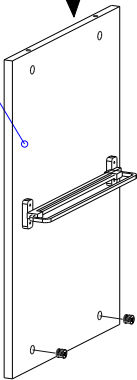


7

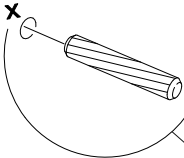


VII

7

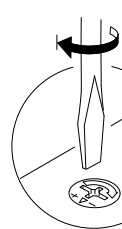
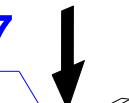


F13

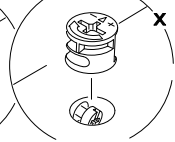


8

7

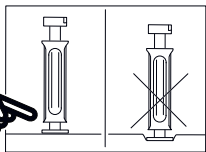


F1

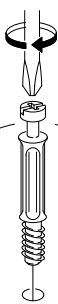


VIII

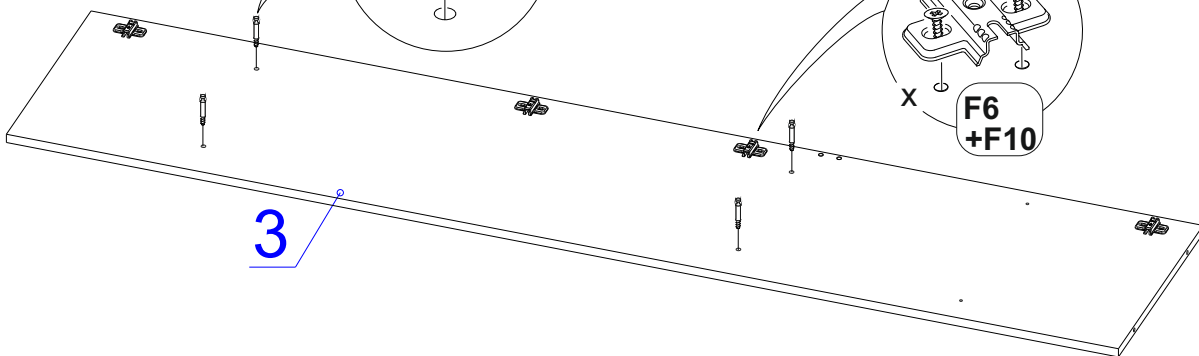
69



F2



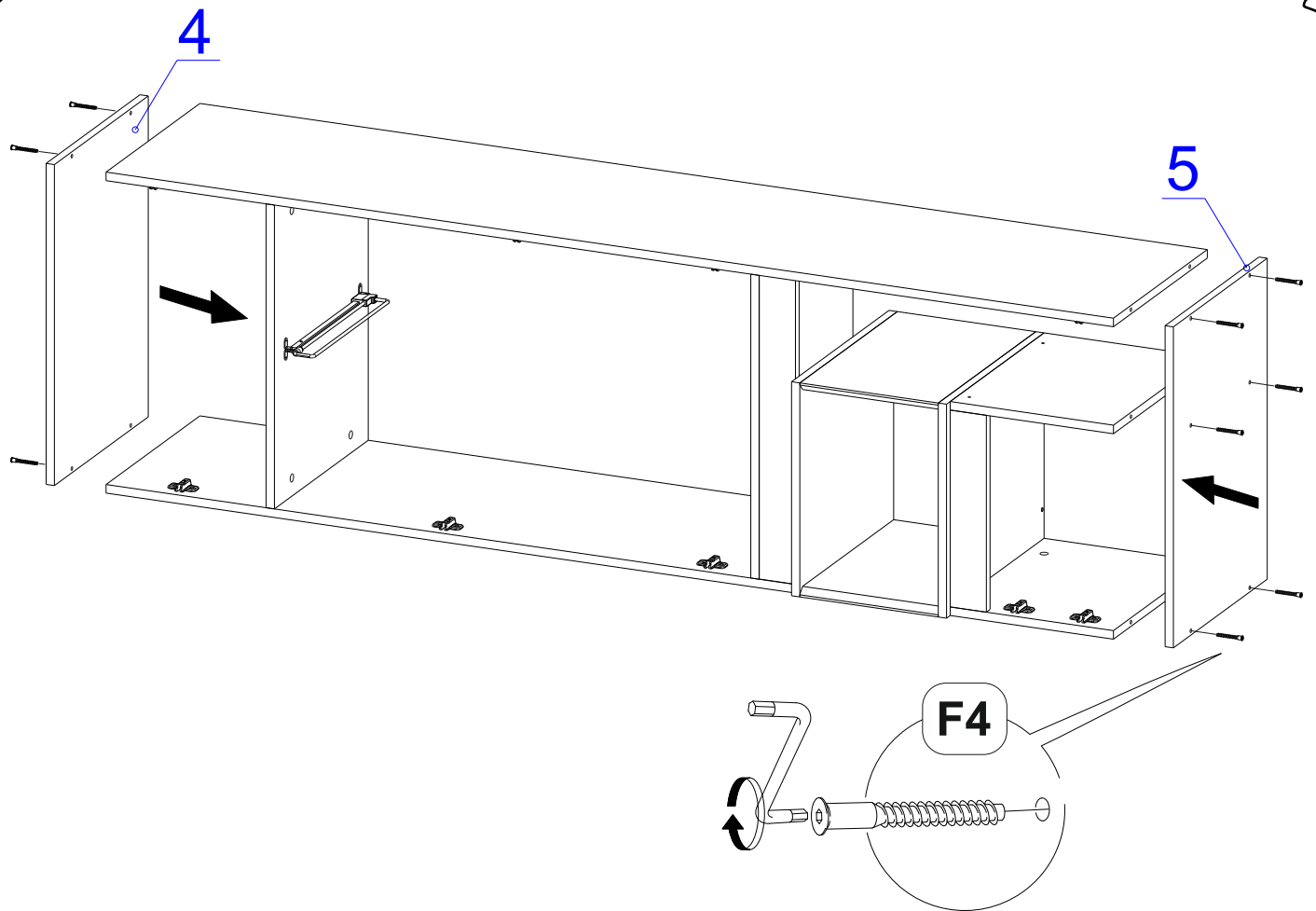
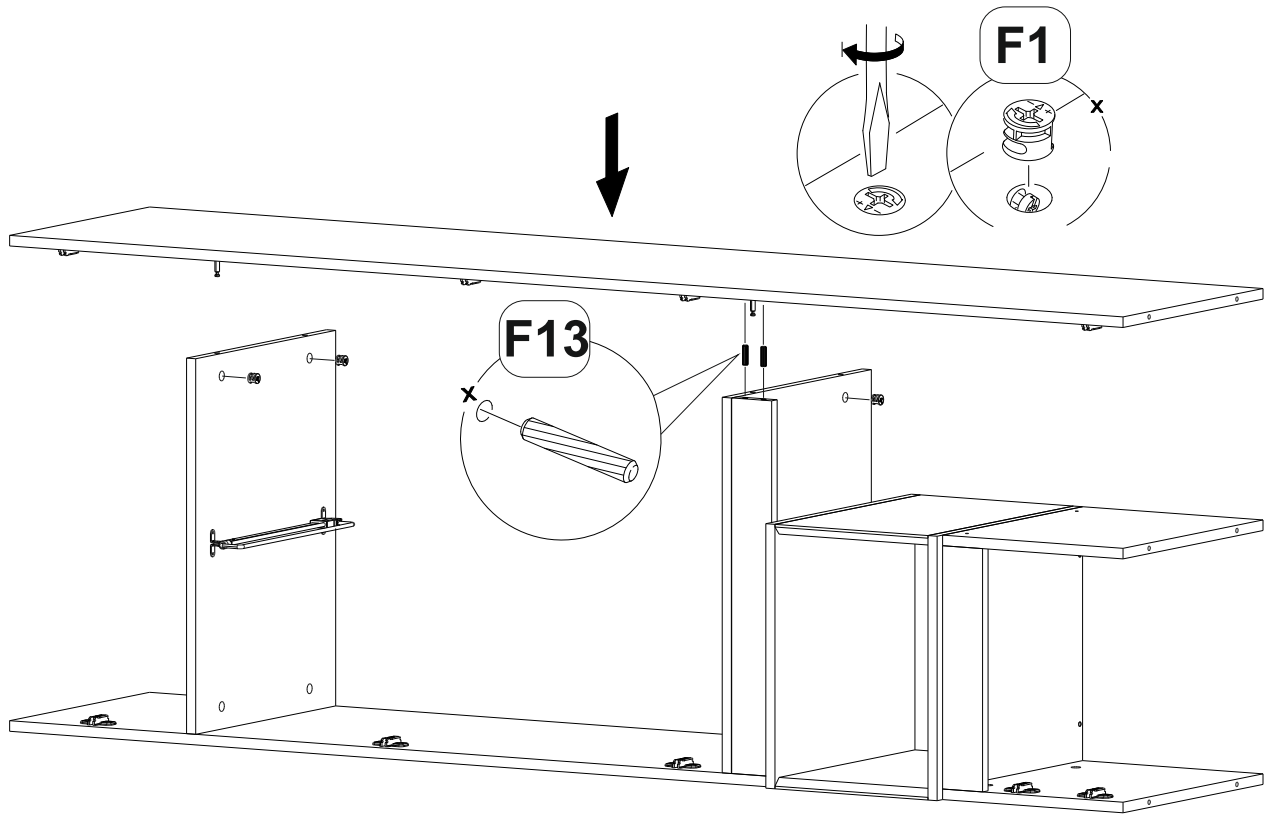
3

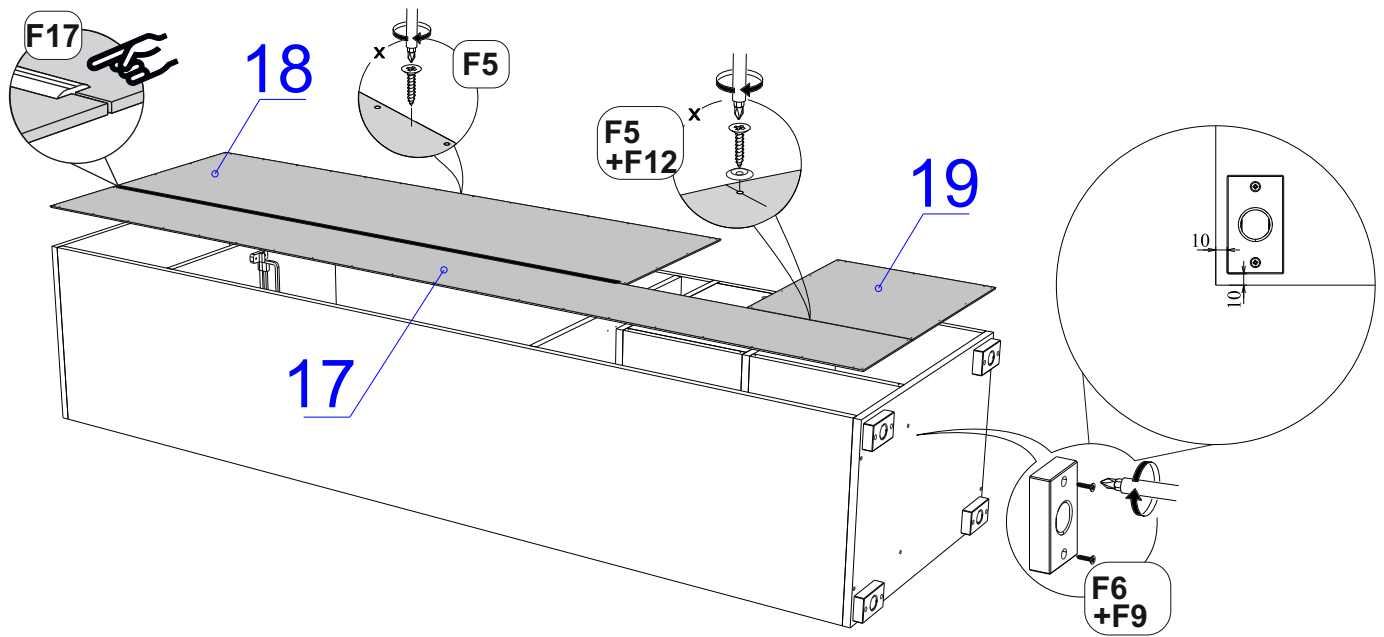


F6
+F10

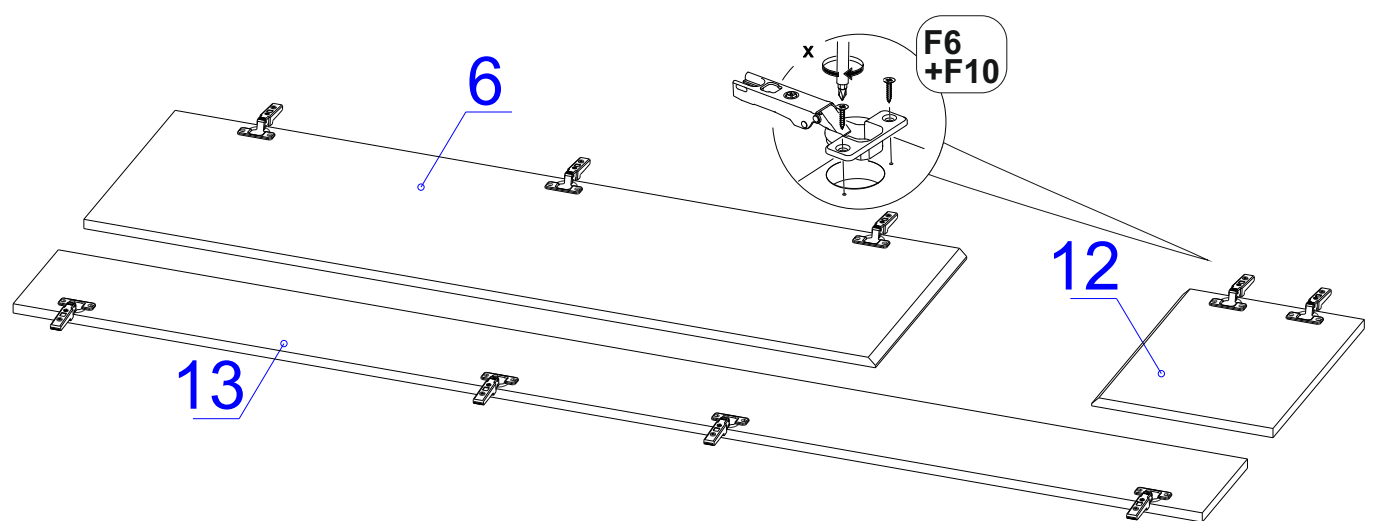
X

IX

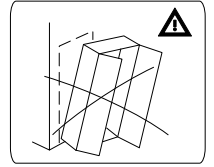




XII



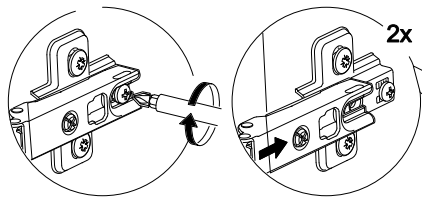
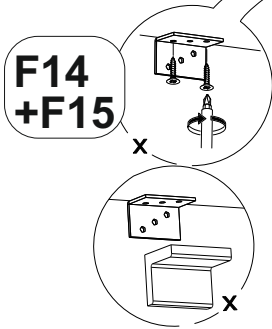
XIII



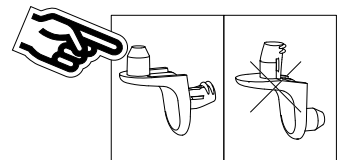
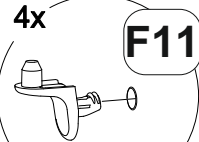
Важно!!!

Для исключения опрокидывания шкафа его необходимо зафиксировать к стене.
Прикрутите фиксирующие уголки используя саморезы 3,5x16 с нижней стороны крышки шкафа. Используя дюбели прикрутите шкаф к стене.

F14
+F15



11



XIV