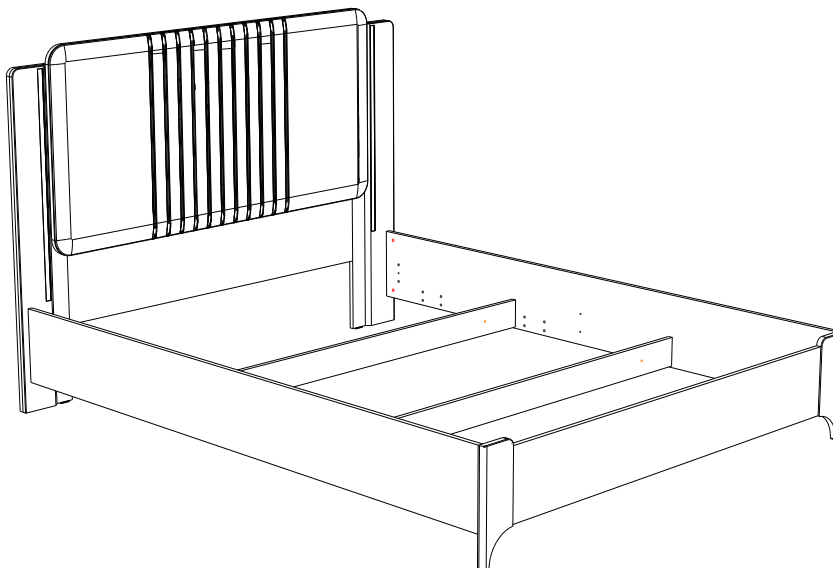


## Коллекция мебели “Сиде”



**Кровать с/м 1800  
(1892\*2082\*1200)**

**sbk  
home**

Ставропольский край, с. Верхнерусское  
ул. Батайская, 24 «Ж» тел.: 8-800-500-52-16

## ОБЩИЕ ТЕХНИЧЕСКИЕ УКАЗАНИЯ ПО СБОРКЕ.

Перед сборкой внимательно ознакомьтесь с данной инструкцией. Для сборки изделий желательно воспользоваться помощью квалифицированных специалистов. Сохраняйте упаковку до полной сборки изделия.

Во избежание появления царапин, сборку необходимо проводить на мягком подстилочном материале. Согласно схемам сборки прикрепить необходимую фурнитуру. После этого можно приступать к сборке комплекта. Рекомендуется монтировать каркас в горизонтальном положении.

В мебельном наборе могут быть конструктивные изменения, не указанные в данной конструкции и не ухудшающие качество изделия, так как мы постоянно работаем над улучшением производимой продукции.

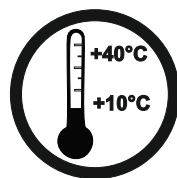
## ГАРАНТИЙНЫЕ ОБЯЗАТЕЛЬСТВА.

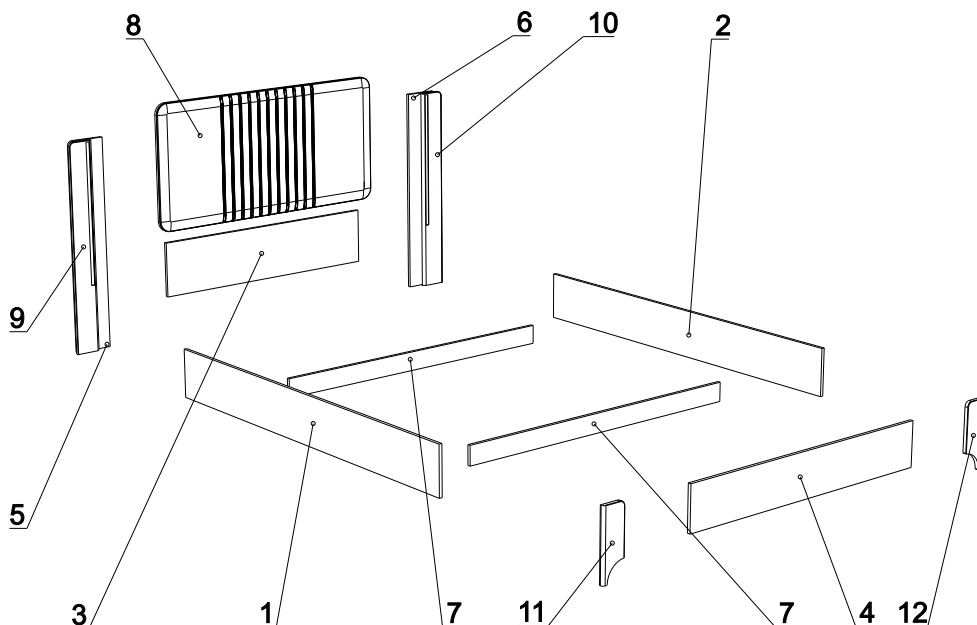
1. Изготовитель гарантирует соответствие мебели требованиям ГОСТа 16371-2014, 19917-2014 при соблюдении условий транспортировки, хранения, сборки (для мебели, поставляемой в разобранном виде), эксплуатации.
2. Гарантийный срок эксплуатации мебели: Для общественных помещений -18 мес., бытовой -24 мес. Гарантийный срок при розничной продаже через торговую сеть исчисляется со дня продажи мебели, при вне розничном распределении - со дня получения её потребителем.
3. Согласно постановлению правительства Российской Федерации от 16 июня 1997г. №720 мебель относится к товарам длительного пользования. В связи с этим по истечению срока службы (10 лет) потребитель должен обратиться в специализированную организацию по ремонту мебели с целью оценки дальнейшей пригодности мебели к безопасной эксплуатации и определение возможного дальнейшего срока службы.
4. Предприятие оставляет за собой право на замену фурнитуры и метизов, не влияющих на изменение конструкции и качества изделия.
5. Перед началом сборки изделия проверьте комплектность, целостность деталей и фурнитуры, при обнаружении брака или некомплектности обратитесь к продавцу, указав **номер смены, партии и дату изготовления** с бирки упаковки. В случае некомплектности или несоответствия фурнитуры, дополнительно укажите **фамилию** упаковщика и **дату изготовления**. В случае установки бракованной детали, утери бирок с упаковок, претензии исправляются за счет покупателя.

## ПРАВИЛА УХОДА И ЭКСПЛУАТАЦИИ.

Для сохранения эксплуатационных и эстетических качеств мебели в течении длительного срока необходимо соблюдать условия её хранения, правил эксплуатации и ухода.

1. Мебель рекомендуется эксплуатировать в проветриваемом, сухом помещении с температурой воздуха не ниже +10 С и относительной влажностью воздуха 50-80%.
2. При эксплуатации изделий, имеющих стеклянные створки, полки и зеркала необходимо помнить, что эксплуатация стеклоизделий и зеркал с трещиной сопряжено с риском получения травмы. При появлении трещин надо немедленно заменить стеклоизделие.
3. В процессе эксплуатации мебели возможно ослабление крепежной фурнитуры - необходимо периодически подтягивать их.
4. Во избежание потери товарного вида мебель и зеркала рекомендуется защищать от прямых солнечных лучей, не должна размещаться вблизи отопительных приборов, сырых и холодных стен (может привести к изменению цвета и отслоению пленки).
5. Не допускать попадания воды и технических жидкостей на поверхность мебели, не следует ставить на поверхность горячие предметы без теплоизоляционной прокладки.
6. Беречь поверхность мебели от механических повреждений.
7. Поверхность мебели можно чистить влажной тканью с применением средств по уходу за мебелью с последующей протиркой насухо. **Запрещено применять эфир, ацетон, бензин и др. средства содержащие спирт и растворитель по скольку печатный рисунок на фасадах не устойчив к их воздействию!!!**
8. Фасадную часть следует чистить мягкой тканью с применением хозяйственного мыла, после чего вытирать насухо. Не использовать для чистки наждачную бумагу, соду и др. средства, содержащие абразивные материалы.





### ЛДСП 16 мм Мокко ТШ

Поз.	Наименование	Кол-во	Деталь		Упаковка
			Длина	Ширина	
1	Царга левая	1	2031	250	№1
2	Царга правая	1	2031	250	№1
3	Основание изголовья	1	1492	300	№2
4	Изножье	1	1604	224	№2
5	Стойка изгол лев	1	200	1140	№2
6	Стойка изгол прав	1	200	1140	№2
7	Стяжная планка	2	1810	100	№2

### Сборная мягкая спинка

Поз.	Наименование	Кол-во	Деталь		Упаковка
			Длина	Ширина	
8	Мягкая спинка	1	1812	700	№4

### МДФ 16 мм шлифовка

Поз.	Наименование	Кол-во	Деталь		Упаковка
			Длина	Ширина	
9	Стойка изгол лев МДФ	1	1140	140	№2
10	Стойка изгол прав МДФ	1	1140	140	№2

### ЛМДФ белая 19 мм

Поз.	Наименование	Кол-во	Деталь		Упаковка
			Длина	Ширина	
11	Стойка изножья лев МДФ	1	350	120	№3
12	Стойка изножья прав МДФ	1	350	120	№3

### Пенополистирол 16мм

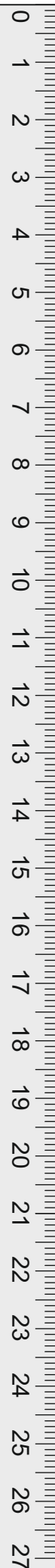
Поз.	Наименование	Кол-во	Деталь		Упаковка
			Длина	Ширина	
37	Подкладка	1	670	300	№2
38	Подкладка	1	318	300	№2
39	Подкладка	2	670	200	№2
40	Подкладка	1	1200	76	№2
41	Подкладка	1	206	300	№2
42	Подкладка	1	404	76	№2

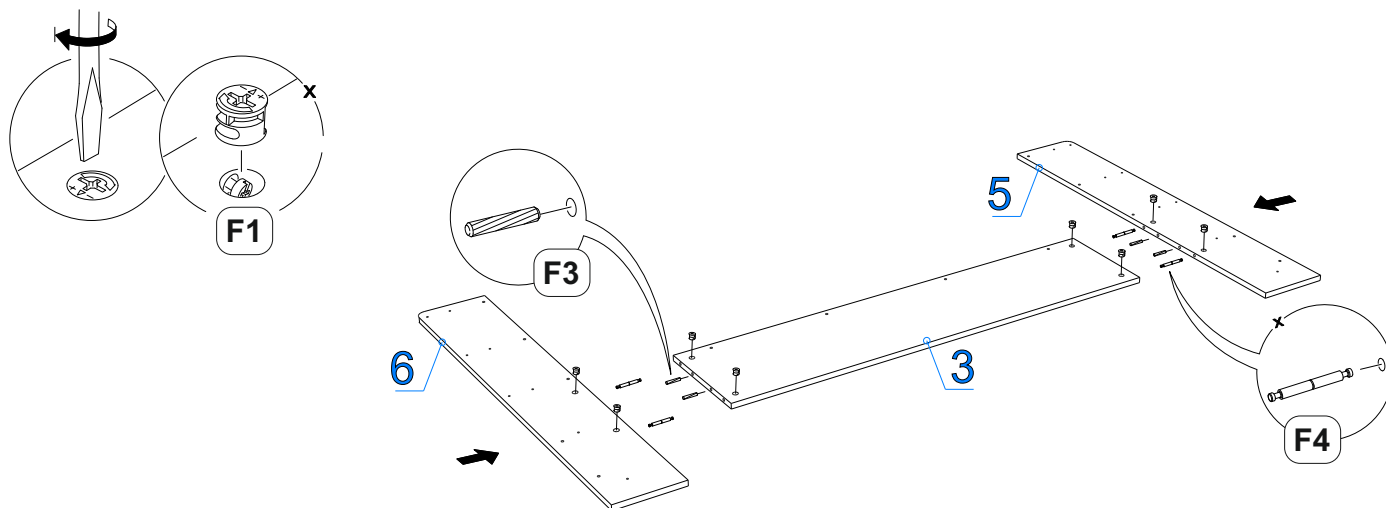
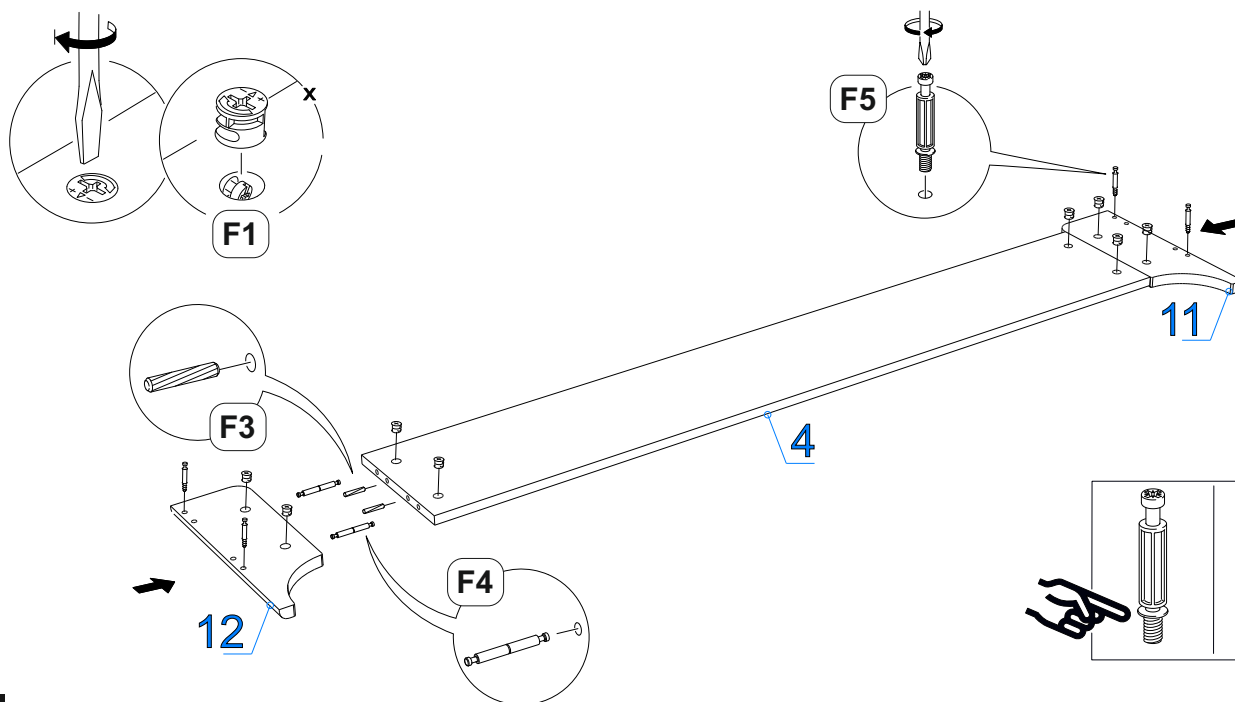
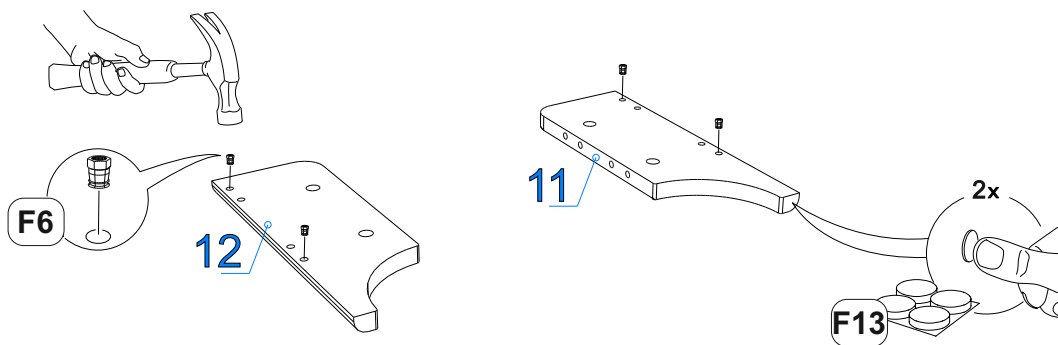
### Фурнитура (Упаковка №2 )

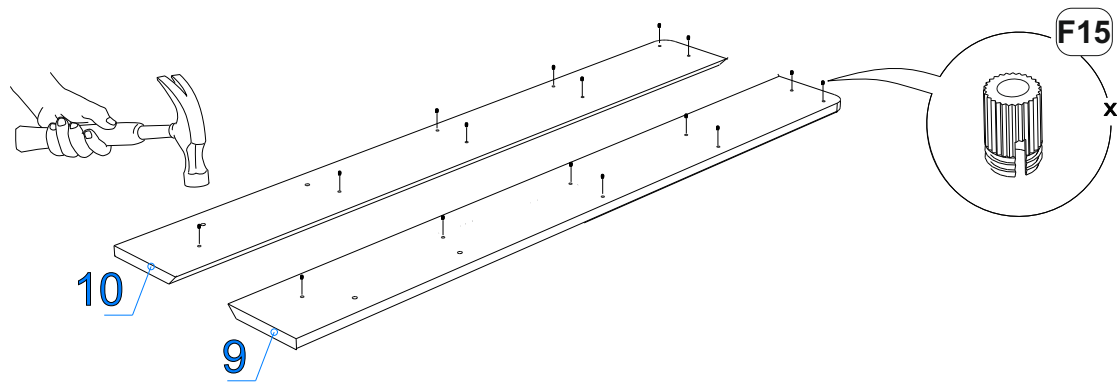
		Наименование	Ед.из Изм.	Кол-во
F1		Эксцентрик d-15 д/плит 16мм	шт.	24
F2		Соед. болт 6,3*44	шт.	4
F3		Шкант 8*30	шт.	20
F4		Дюбель эксц. двойной MINIFIX 15 7/2XB34	шт.	8
F5		Болт для MINIFIX 15 M6*7,5/34мм под муфту	шт.	4
F6		Муфта распорная латунь M6 8/12 мм	шт	4
F7		Болт к стяжке кроватной bolt 6*70	шт.	4
F8		Стяжка кроватная DOWEL NUT 6*10*12	шт.	4
F9		Саморез 3,5x25	шт.	16
F10		Подпятник черный №2	шт.	2
F11		Ключ К. Z-образный 4 мм	шт.	1
F12		Загл.эксцентрика белая №23	шт.	4
F13		Самокл. подложки п/нож. меб.Ева 20*20	шт.	2
F14		Саморез 2,5x16	шт.	4
F15		Футорка BU17PN пластиковая d5x9,5	шт.	16

### Доп. Фурнитура, в комплекте со спинкой (Упаковка №4)

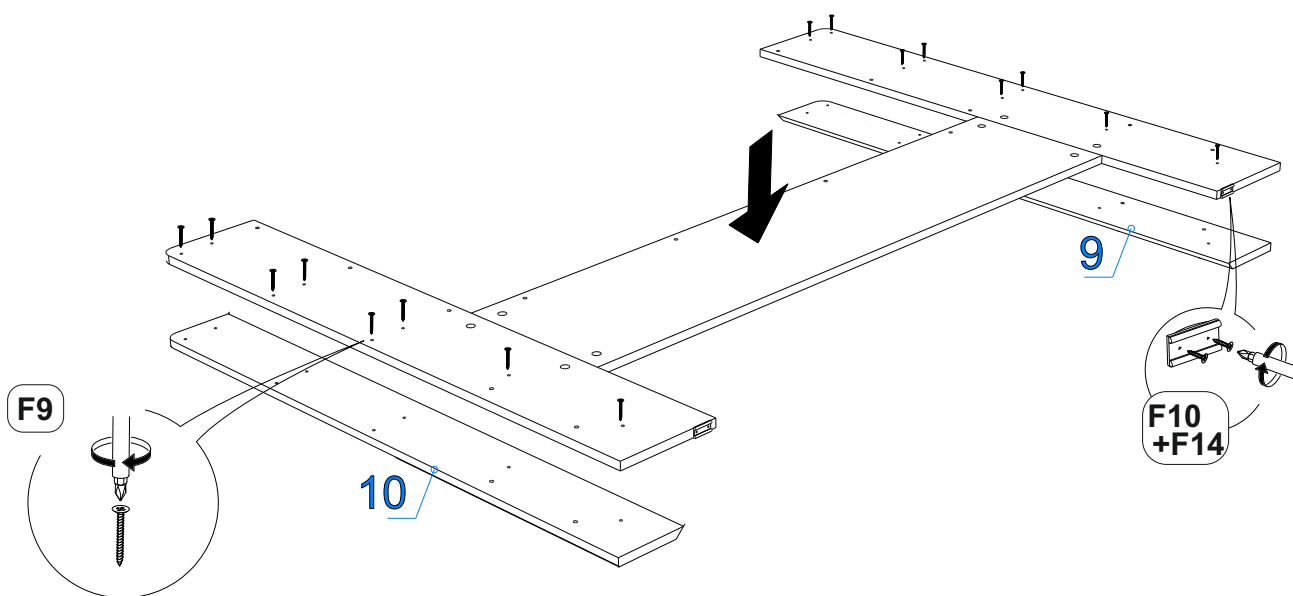
F16		Болт M6	шт.	10
-----	---	---------	-----	----



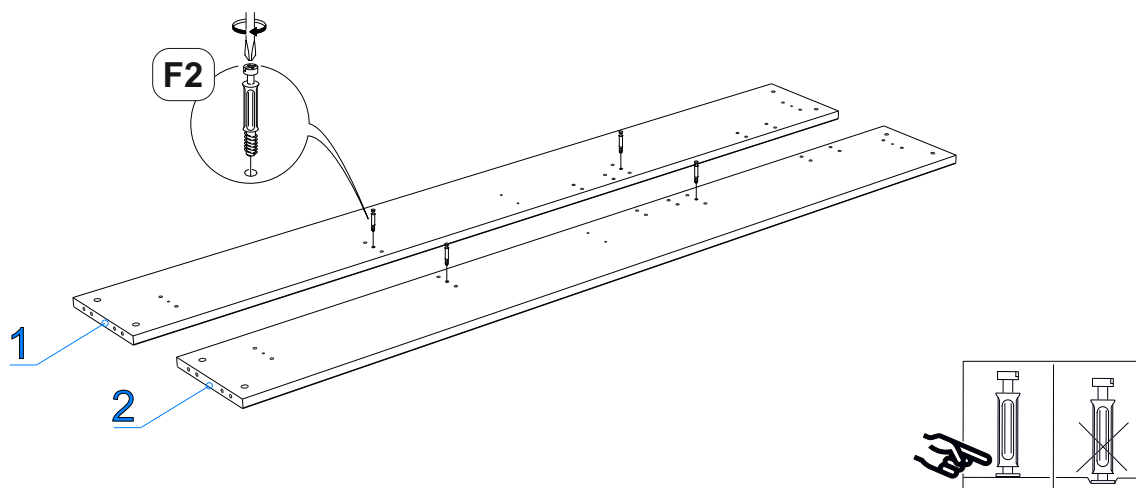




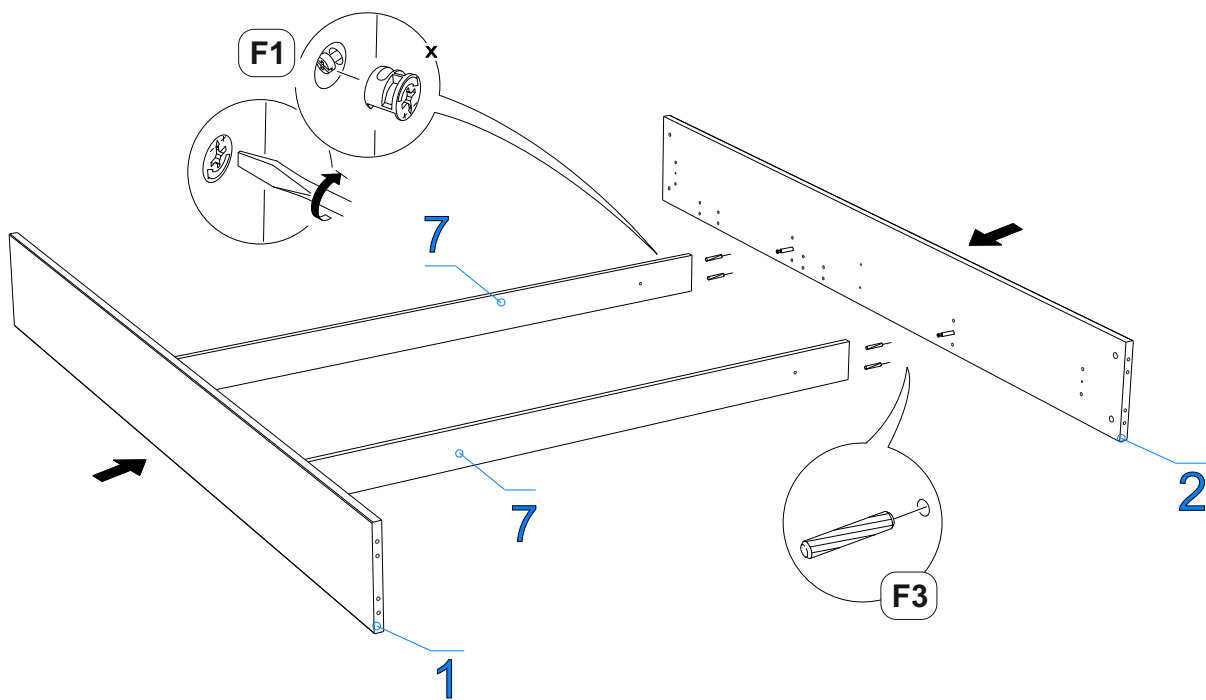
IV



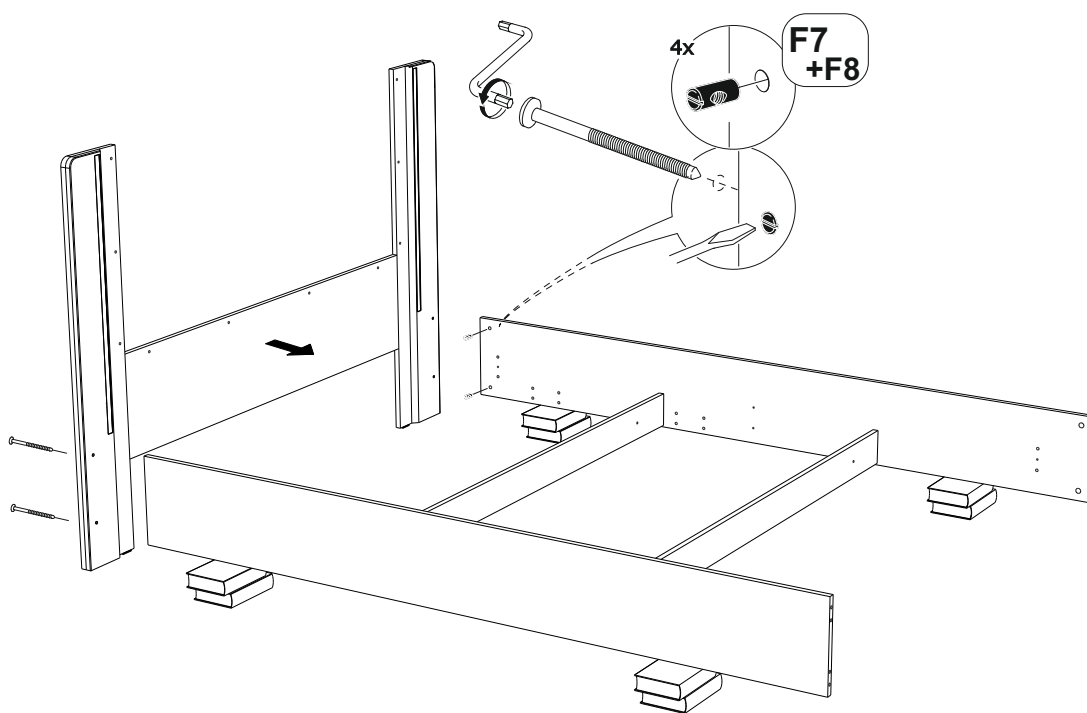
V



VI



VII



VIII

