

**ОБЩИЕ ТЕХНИЧЕСКИЕ УКАЗАНИЯ ПО СБОРКЕ.**

Перед сборкой внимательно ознакомьтесь с данной инструкцией. Для сборки изделий желательно воспользоваться помощью квалифицированных специалистов. Сохраняйте упаковку до полной сборки изделия.

Во избежании появления царапин, сборку необходимо проводить на мягком подстилочном материале. Согласно схемам сборки прикрепить необходимую фурнитуру. После этого можно приступать к сборке комплекта. Рекомендуется монтировать каркас в горизонтальном положении.

В мебельном наборе могут быть конструктивные изменения, не указанные в данной конструкции и не ухудшающие качество изделия, так как мы постоянно работаем над улучшением производимой продукции.

**ГАРАНТИЙНЫЕ ОБЯЗАТЕЛЬСТВА.**

- Изготовитель гарантирует соответствие мебели требованиям ГОСТа 16371-2014 при соблюдении условий транспортировки, хранения, сборки (для мебели, поставляемой в разобранном виде), эксплуатации.
- Гарантийный срок эксплуатации мебели: Для общественных помещений -18 мес., бытовой -24 мес. Гарантийный срок при розничной продаже через торговую сеть исчисляется со дня продажи мебели, при вне розничном распределении - со дня получения её потребителем.
- Согласно постановлению правительства Российской Федерации от 16 июня 1997г. №720 мебель относится к товарам длительного пользования. В связи с этим по истечению срока службы (10 лет) потребитель должен обратиться в специализированную организацию по ремонту мебели с целью оценки дальнейшей пригодности мебели к безопасной эксплуатации и определение возможного дальнейшего срока службы.
- Предприятие оставляет за собой право на замену фурнитуры и метизов, не влияющих на изменение конструкции и качества изделия.
- Перед началом сборки изделия проверьте комплектность, целостность деталей и фурнитуры, при обнаружении брака или некомплектности обратитесь к продавцу, указав **номер смены, партии и дату изготовления** с бирки упаковки. В случае некомплектности или несоответствия фурнитуры, дополнительно укажите **фамилию** упаковщика и **дату изготовления**. В случае установки бракованных детали, утери бирок с упаковок, претензии исправляются за счет покупателя.

**ПРАВИЛА УХОДА И ЭКСПЛУАТАЦИИ.**

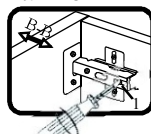
Для сохранения эксплуатационных и эстетических качеств мебели в течении длительного срока необходимо соблюдать условия её хранения, правил эксплуатации и ухода.

- Мебель рекомендуется эксплуатировать в проветриваемом, сухом помещении с температурой воздуха не ниже +10 С и относительной влажностью воздуха 50-80%.
- При эксплуатации изделий, имеющих стеклянные створки, полки и зеркала необходимо помнить, что эксплуатация стеклоизделий и зеркал с трещиной сопряжено с риском получения травмы. При появлении трещин надо немедленно заменить стеклоизделие.
- В процессе эксплуатации мебели возможно ослабление крепежной фурнитуры - необходимо периодически подтягивать их.
- Во избежании потери товарного вида мебель и зеркала рекомендуется защищать от прямых солнечных лучей, не должна размещаться вблизи отопительных приборов, сырых и холодных стен (может привести к изменению цвета и отслоению пленки).
- Не допускать попадания воды и технических жидкостей на поверхность мебели, не следует ставить на поверхность горячие предметы без теплоизоляционной прокладки.
- Беречь поверхность мебели от механических повреждений.
- Поверхность мебели можно чистить мягкой тканью с применением средств по уходу за мебелью с последующей протиркой насухо. **Запрещено применять эфир, ацетон, бензин и др. средства содержащие спирт и растворитель по скольку печатный рисунок на фасадах не устойчив к их воздействию!!!**
- Фасадную часть следует чистить мягкой тканью с применением хозяйственного мыла, после чего вытирать насухо. Не использовать для чистки наждачную бумагу, соду и др. средства, содержащие абразивные материалы.

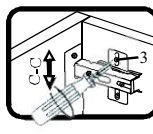
**СИСТЕМА РЕГУЛИРОВАНИЯ СТВОРОК**



Если створка наклонена вправо или влево относительно вертикали корпуса, нужно выправить наклон створки в направлении А-А винтом 2.



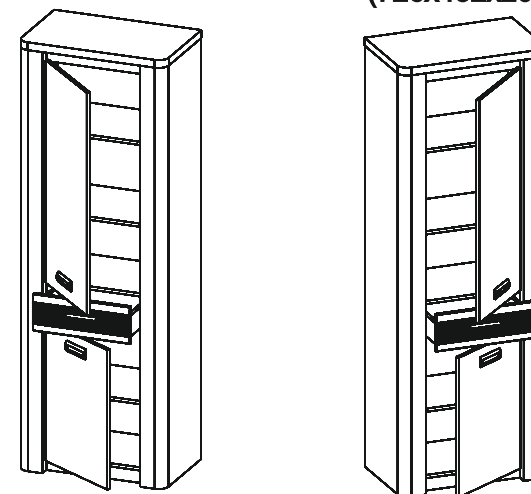
Если нижняя или верхняя часть створки отстает от корпуса, нужно ослабить винт 1 и сдвинуть створку в направлении В-В, а затем затянуть винт 1.



Если необходимо отрегулировать створку по высоте, нужно ослабить винт 3, отрегулировать створку в направлении С-С, а затем затянуть винт 3.

**Гостиная “Магнолия” ГМ-4 Пенал высокий с ящиком**

(726x452x2090)



**Фурнитура(Упаковка№1)**

	Наименование	Ед.изм. Упак.	Кол-во
	Планка соед для 3/ст беп. (2м)	м.п.	1,98

**Фурнитура(Упаковка№2)**

	Наименование	Ед.изм. Упак.	Кол-во
	Ручка FR-006 128st	шт.	3
	Винт- М4x25	шт	2
	Винт- М4x16	шт	4
	Шайба под винт ручки d-10	шт	6
	Евровинт 6x50	шт.	10
	Эксцентрик d-15/д/плит 16мм	шт	18
	Соед. болт S200, 11/34мм	шт.	18
	Корпус RAFIX-SE 7/16мм Венге-кор./Бардолино-беж.	шт	8
	Болт RAFIX без покp. D=7mm	шт	8
	Шкант 6x30	шт.	39
	Петля прямая СБК 90°	компл	5
	Саморез 3x16	шт.	40
	Саморез 3,5x16	шт.	28
	Заглушка эксцентрика Венге-кор.№7/Бардолино-св.беж.	шт.	6
	Заглушка под евровинт Венге-кор.№7/Бардолино-св.беж.	шт.	4
	Ключ под евровинт	шт.	1
	Направл.шарик. 350°35	компл.	1
	Подпятник черный	шт.	4
	Полкодержатель	шт.	8
	Заглушка D35мм	шт	5

**Спецификация на ДСП 16**

Поз	Наименование	Кол-во	Заготовка		Упак./Слой
			Длина[L]	Ширина[W]	
1	боковая стенка левая	1	400	2050	№1 / 1
2	боковая стенка правая	1	400	2050	№1 / 5
3	Дно	1	690	400	№1 / 4
4	полка вставная	2	687	370	№1 / 3
5	полка стяжная	1	690	400	№1 / 4
6	полка стяж.с ящиком	1	690	400	№1 / 4
7	панель под ящик лев.	1	168	400	№2 / 5
8	панель под ящик прав.	1	168	400	№2 / 5
9	планка распорная	2	508	80	№2 / 3
10	Боковина ящика лев.	1	350	100	№2 / 4
11	Боковина ящика прав.	1	350	100	№2 / 3
12	Задняя стенка ящика	1	418	100	№2 / 3
13	плинтус	2	690	60	№2 / 4

**Спецификация на МДФ ПВХ 16**

Поз	Наименование	Кол-во	Заготовка		Упак./Слой
			Длина[L]	Ширина[W]	
14	Крышка с утолщен.16+22	1	726	452	№2 / 2
16	Верхняя дверь	1	1083	476	№2 / 1
17	Нижняя дверь	1	679	476	№2 / 5

**профиль Н-3**

Поз	Наименование	Кол-во	Заготовка		Упаковка
			Длина[L]	Ширина[W]	
15	планка декоративная	1	690		№2

**Спецификация на МДФ ПВХ 22**

Поз	Наименование	Кол-во	Заготовка		Упак./Слой
			Длина[L]	Ширина[W]	
18	Фасад ящика	1	180	476	№2 / 2

**Спецификация на Профиль Н-2**

Поз	Наименование	Кол-во	Заготовка		Упаковка
			Длина[L]	Ширина[W]	
19	Пиластра левая	1	2040	121	№3
20	Пиластра правая	1	2040	121	№3

**Спецификация на ДВП ламинированная**

Поз	Наименование	Кол-во	Заготовка		Упак./Слой
			Длина[L]	Ширина[W]	
21	Дно ящика	1	450	355	№1 / 2
22	задняя стенка	2	2024	358	№1 / 2

**Спецификация на МДФ10мм Окрашен в серебро**

Поз	Наименование	Кол-во	Заготовка		Упаковка
			Длина[L]	Ширина[W]	
23	вставка пиляс.	2	121	48	№2

## Порядок сборки

### 1. Соберите каркас :

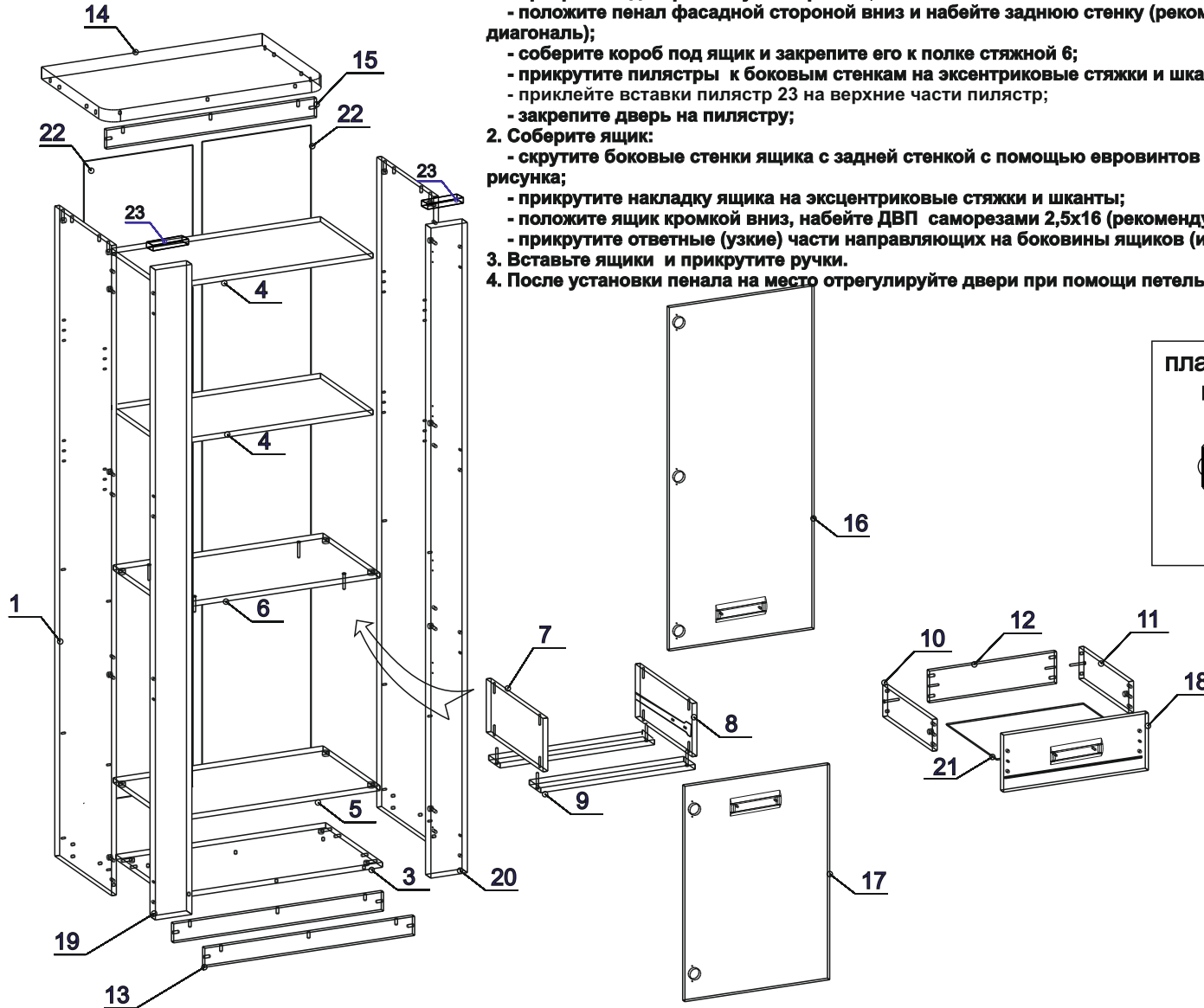
- закрепите всю съёмную фурнитуру согласно схеме.
- прикрутите к стенкам 7,8 направляющие на саморезы 3,5x16 (имеются насечки)
- закрепите боковые стенки к дну 3 на эксцентриковые стяжки и шканты при этом не забыв установить планки плинтуса 13 между боками на шканты;
- закрепите полку стяжную 5,6 к бокам 1 и 2 ;
- прикрутите крышку 14 к боковым стенкам на эксцентриковые стяжки и шканты;
- прикрепите декор планку 15 к крышке;
- положите пенал фасадной стороной вниз и набейте заднюю стенку (рекомендуется проверять диагональ);
- соберите короб под ящик и закрепите его к полке стяжной 6;
- прикрутите пилястры к боковым стенкам на эксцентриковые стяжки и шканты;
- приклейте вставки пилястр 23 на верхние части пилястр;
- закрепите дверь на пилястру;

### 2. Соберите ящик:

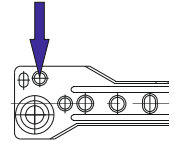
- скрутите боковые стенки ящика с задней стенкой с помощью евровинтов и шкантов согласно рисунка;
- прикрутите накладку ящика на эксцентриковые стяжки и шканты;
- положите ящик кромкой вниз, набейте ДВП саморезами 2,5x16 (рекомендуется проверять диагональ);
- прикрутите ответные (узкие) части направляющих на боковины ящиков (имеется насечка);

### 3. Вставьте ящики и прикрутите ручки.

- После установки пенала на место отрегулируйте двери при помощи петель согласно схеме.



Рекомендуется прикручивать дополнительный саморез для прочности



пластиковая часть ручки не используется !!!

