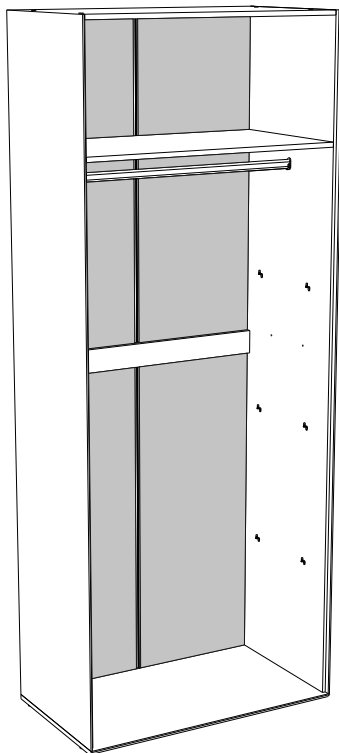
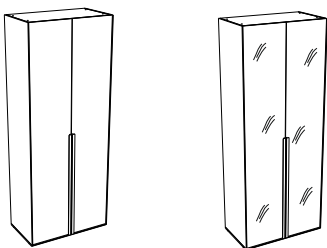


Коллекция мебели “Аврора”



Шкаф 2 дверный (без дверей) (914*522*2304)

Внимание!!! Двери приобретаются отдельно в зависимости от вариантов сборки



Примеры возможных комплектаций

sbk
home

Ставропольский край, с. Верхнерусское
ул. Батайская, 24 «Ж» тел.: 8-800-500-52-16

ОБЩИЕ ТЕХНИЧЕСКИЕ УКАЗАНИЯ ПО СБОРКЕ.

Перед сборкой внимательно ознакомьтесь с данной инструкцией. Для сборки изделий желательно воспользоваться помощью квалифицированных специалистов. Сохраняйте упаковку до полной сборки изделия.

Во избежании появления царапин, сборку необходимо проводить на мягком подстилочном материале. Согласно схемам сборки прикрепить необходимую фурнитуру. После этого можно приступать к сборке комплекта. Рекомендуется монтировать каркас в горизонтальном положении.

В мебельном наборе могут быть конструктивные изменения, не указанные в данной конструкции и не ухудшающие качество изделия, так как мы постоянно работаем над улучшением производимой продукции.

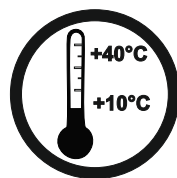
ГАРАНТИЙНЫЕ ОБЯЗАТЕЛЬСТВА.

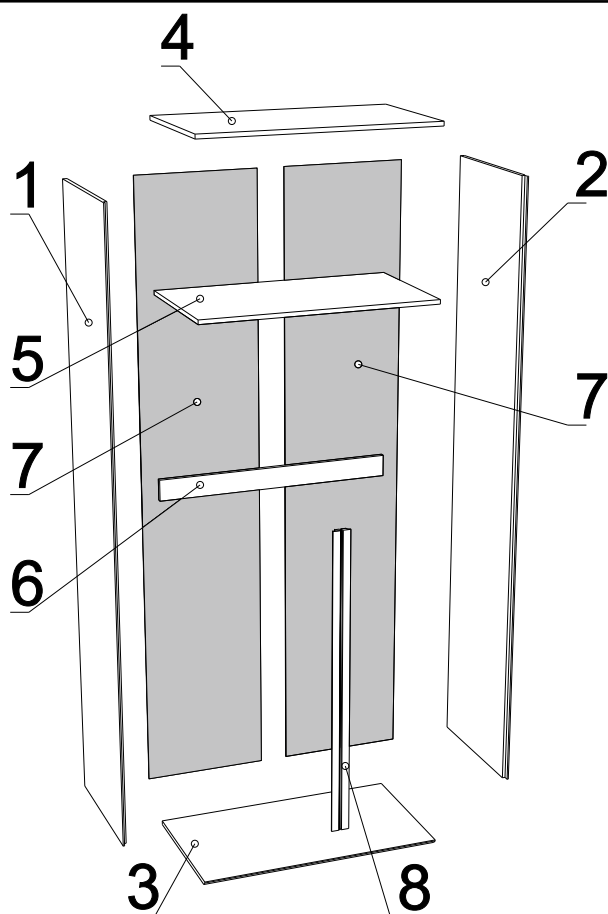
1. Изготовитель гарантирует соответствие мебели требованиям ГОСТа 16371-2014, 19917-2014 при соблюдении условий транспортировки, хранения, сборки (для мебели, поставляемой в разобранном виде), эксплуатации.
2. Гарантийный срок эксплуатации мебели: Для общественных помещений -18 мес., бытовой -24 мес. Гарантийный срок при розничной продаже через торговую сеть исчисляется со дня продажи мебели, при вне розничном распределении - со дня получения её потребителем.
3. Согласно постановлению правительства Российской Федерации от 16 июня 1997г. №720 мебель относится к товарам длительного пользования. В связи с этим по истечению срока службы (10 лет) потребитель должен обратиться в специализированную организацию по ремонту мебели с целью оценки дальнейшей пригодности мебели к безопасной эксплуатации и определение возможного дальнейшего срока службы.
4. Предприятие оставляет за собой право на замену фурнитуры и метизов, не влияющих на изменение конструкции и качества изделия.
5. Перед началом сборки изделия проверьте комплектность, целостность деталей и фурнитуры, при обнаружении брака или некомплектности обратитесь к продавцу, указав **номер смены, партии и дату изготовления** с бирки упаковки. В случае некомплектности или несоответствия фурнитуры, дополнительно укажите **фамилию** упаковщика и **дату изготовления**. В случае установки бракованной детали, утери бирок с упаковок, претензии исправляются за счет покупателя.

ПРАВИЛА УХОДА И ЭКСПЛУАТАЦИИ.

Для сохранения эксплуатационных и эстетических качеств мебели в течении длительного срока необходимо соблюдать условия её хранения, правил эксплуатации и ухода.

1. Мебель рекомендуется эксплуатировать в проветриваемом, сухом помещении с температурой воздуха не ниже +10 С и относительной влажностью воздуха 50-80%.
2. При эксплуатации изделий, имеющих стеклянные створки, полки и зеркала необходимо помнить, что эксплуатация стеклоизделий и зеркал с трещиной сопряжено с риском получения травмы. При появлении трещин надо немедленно заменить стеклоизделие.
3. В процессе эксплуатации мебели возможно ослабление крепежной фурнитуры - необходимо периодически подтягивать их.
4. Во избежании потери товарного вида мебель и зеркала рекомендуется защищать от прямых солнечных лучей, не должна размещаться вблизи отопительных приборов, сырых и холодных стен (может привести к изменению цвета и отслоению пленки).
5. Не допускать попадания воды и технических жидкостей на поверхность мебели, не следует ставить на поверхность горячие предметы без теплоизоляционной прокладки.
6. Беречь поверхность мебели от механических повреждений.
7. Поверхность мебели можно чистить влажной тканью с применением средств по уходу за мебелью с последующей протиркой насухо. **Запрещено применять эфир, ацетон, бензин и др. средства содержащие спирт и растворитель по скольку печатный рисунок на фасадах не устойчив к их воздействию!!!**
8. Фасадную часть следует чистить мягкой тканью с применением хозяйственного мыла, после чего вытирать насухо. Не использовать для чистки наждачную бумагу, соду и др. средства, содержащие абразивные материалы.





ЛДСП 16мм Кашемир серый

Поз.	Наименование	Кол-во	Деталь		Упаковка
			Длина	Ширина	
1	Бок левый	1	2284	518	№1
2	Бок правый	1	2284	518	№1
3	Дно	1	914	519	№2
4	Крышка	1	882	500	№2
5	Полка стяжная	1	882	500	№2
6	Планка стяжная	1	882	80	№3

Профиль Р-14

Поз.	Наименование	Кол-во	Деталь		Упаковка
			Длина	Ширина	
8	Ручка	2	1136		№3







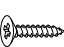
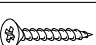
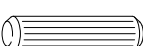
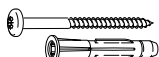
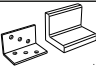
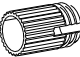




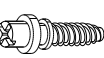
ХДФ Холодный Серый

Поз.	Наименование	Кол-во	Деталь		Упаковка
			Длина	Ширина	
7	З/с	2	2296	454	№1


Пенополистирол

Поз.	Наименование	Кол-во	Деталь		Упаковка
			Длина	Ширина	
11	Подкладка	1	255	80	№3
12	Подкладка	1	255	30	№3


Фурнитура (Упаковка №4)

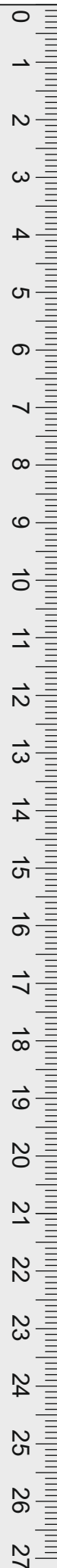
		Наименование	Ед.из Изм.	Кол-во
F1		Эксцентрик d-15 д/плит 16мм	шт.	6
F2		Соед. болт 6,3*44	шт.	6
F3		Евровинт 6,3x50	шт.	4
F4		Ключ К. Z-образный 4 мм	шт.	1
F5		Полкодерж. Угловой со штырем, никель	шт.	12
F6		Саморез 2,5x16	шт.	66
F7		Саморез 3,5x16	шт.	42
F8		Саморез 3,5x25	шт.	8
F9		Корпус RAFIX-SE с утолщ белый 7/16 мм	шт.	4
F10		Шкант 8*30	шт.	4
F11		Дюбель с шурупом d6*60	шт.	2
F12		Уголок фиксированный с декор накладкой 25*25	шт.	2
F13		Футорка BU17PN пластиковая d5x9,5	шт.	8
F14		Петля полунаклад с доводч	шт.	8
F15		Штангодер. к трубе овал	шт.	2
F16		Подпятник-грибок белый	шт.	6
F17		Заглушка D5 серая №5	шт.	8
F18		Болт RAFIX без покр. D=7 мм B.5/11 мм ИМП/HAINING	шт.	4

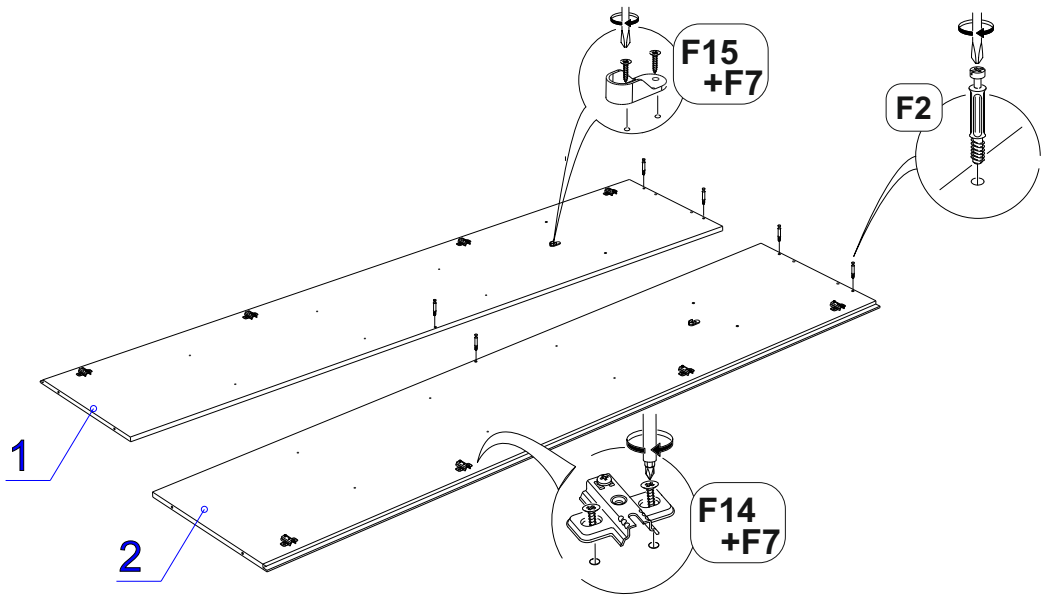
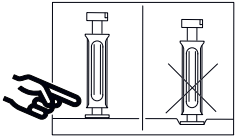
Фурнитура (Упаковка №1)

F19		Штанга овальная 876 мм	шт.	1
-----	---	------------------------	-----	---

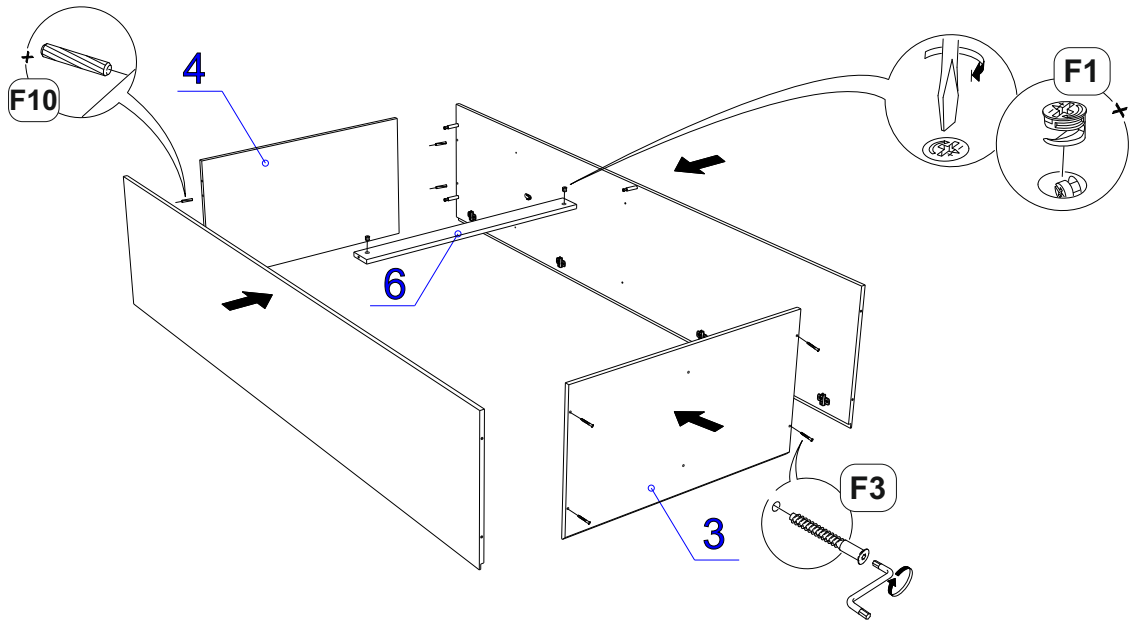
Фурнитура (Упаковка №1)

F20		Соед. планка д/з стенки 2,2м. прозр.(1090 мм)	шт.	2
-----	---	--	-----	---

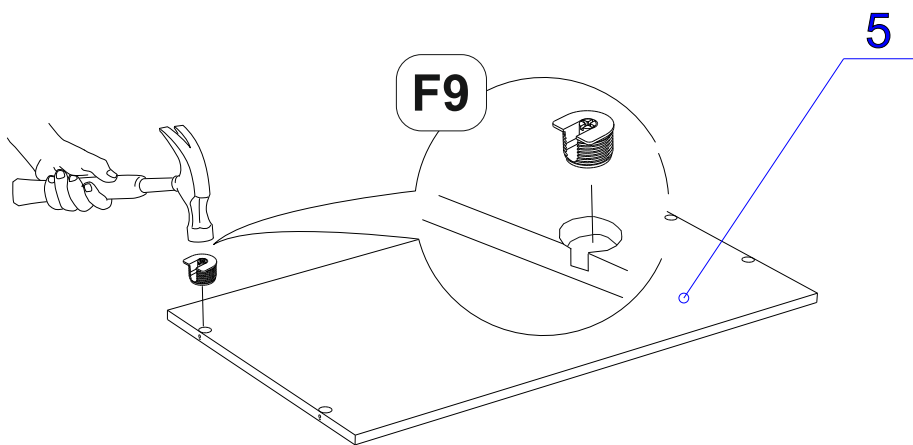




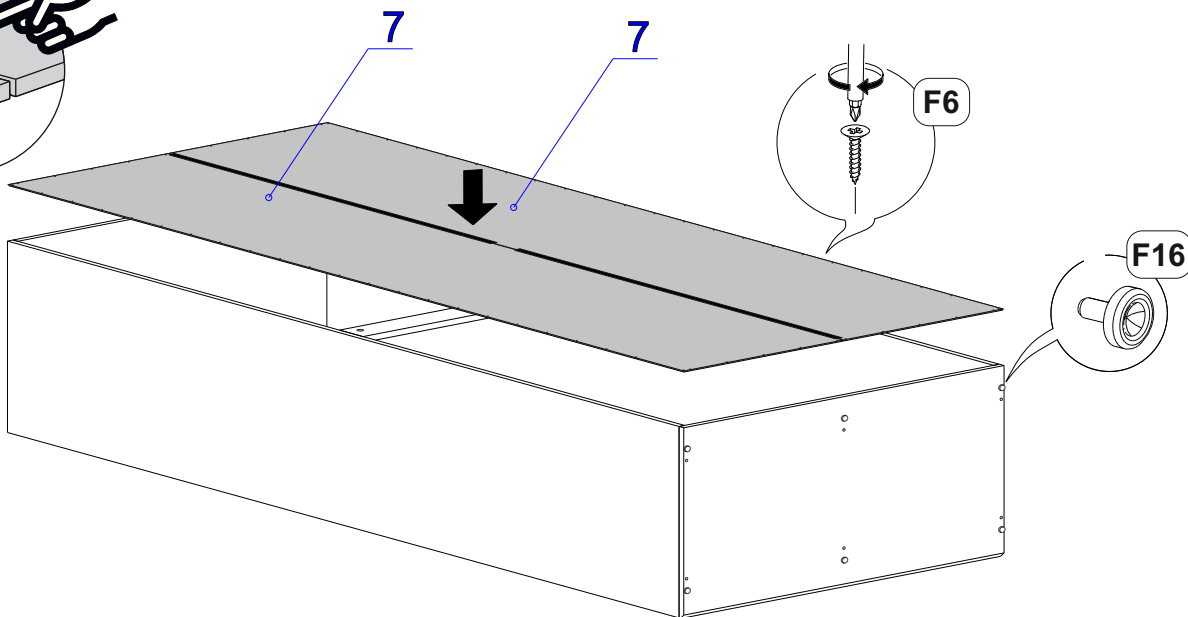
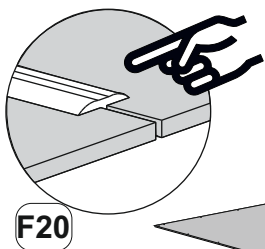
I



II



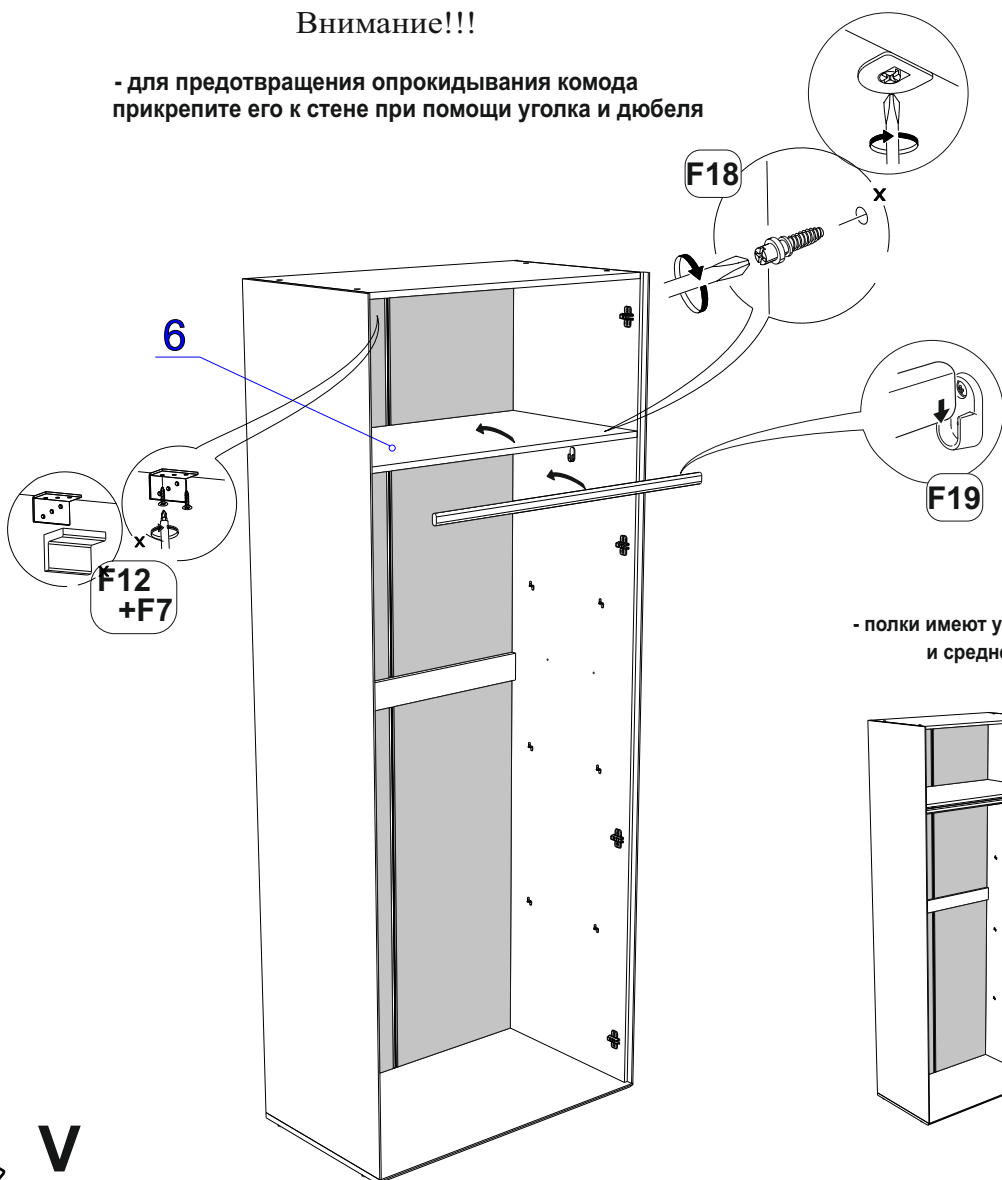
III



IV

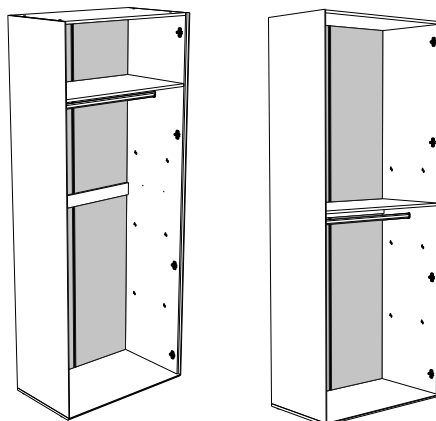
Внимание!!!

- для предотвращения опрокидывания комода прикрепите его к стене при помощи уголка и дюбеля

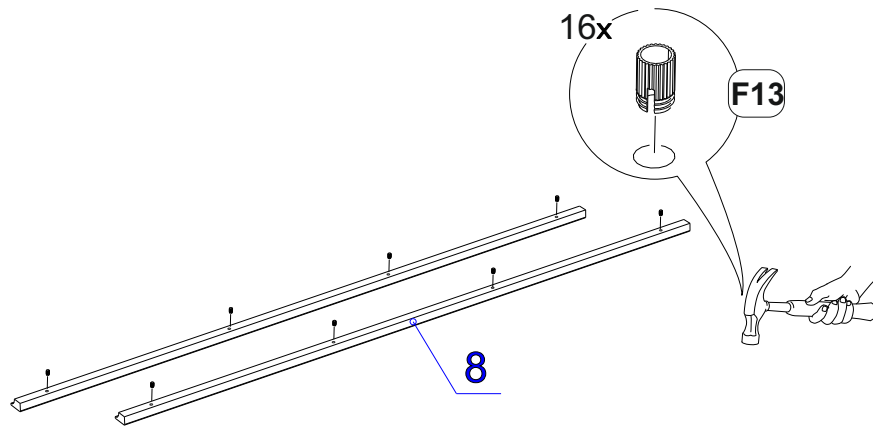


Внимание!!!

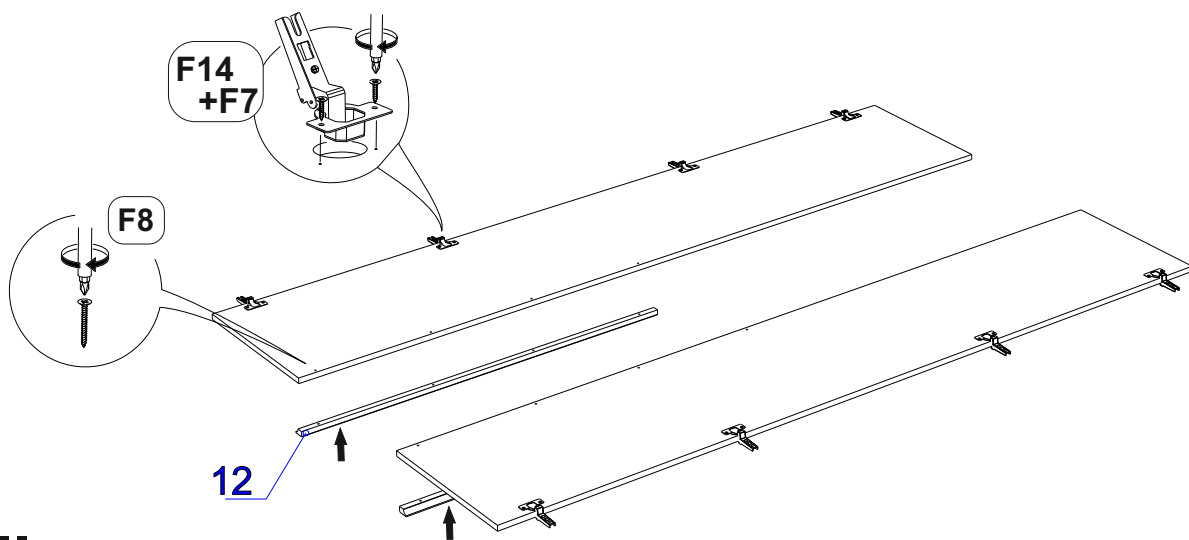
- полки имеют установочные места в верхней и средней части отдела шкафа



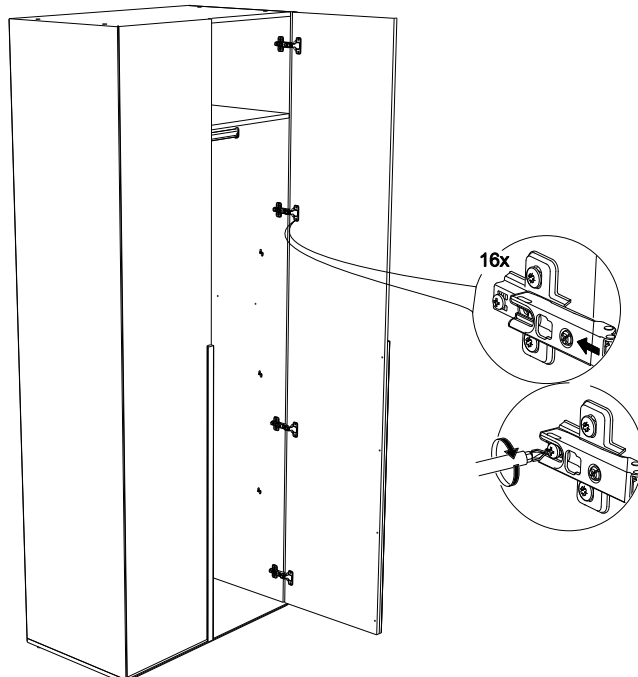
V



VI



VII



VIII