

Фурнитура (Упаковка № 6)

		Наименование	Ед.изм.	Кол-во
F1		Соед. болт 6,3*44	шт.	28
F2		Эксцентрик d-15 д/плит 16мм	шт.	34
F3		Шкант 8*30	шт.	46
F4		Саморез 2,5x16	шт.	112
F5		Саморез 3,5x16	шт.	70
F6		Заглушка эксц корич №10	шт.	12
F7		FLIPPER Шток-евровинт для полкодержателя	шт	22
F8		FLIPPER Полкодержатель, прозрачный	шт	22
F9		Штангодерж. овал	шт.	2
F10		Ключ К. Z-образный 4 мм	шт.	1
F11		Евровинт 6,3x50	шт.	12
F12		Подпятник №2 чёрный	шт	8
F13		Шайба А-8	шт	14
F14		STM 75 T Комплект роликов на дверь	комп.	2
F15		Клей ПВА 40гр	шт.	1
F16		Роликовая защелка 244.03.700	шт.	2
F17		Уплотнитель щеточный	м.п.	9
F18		Дюбель эксцентрика двойной	шт	3

Фурнитура (Упаковка № 1)

F19		Труба овал (845мм)	шт.	1
-----	--	--------------------	-----	---

Фурнитура (Упаковка № 1)

F20		Направляющая универсальная Черный матовый (1588мм)	шт	2
F21		Профиль-ручка черный матовый 16мм (2132мм)	шт	4
F22		Соед. планка д/з стенки 2,2м 2151 мм белая	шт	2

ЛДСП 16мм Дуб Галифакс Табак/Ясень таормино

Поз.	Наименование	Кол-во	Деталь		Упаковка №
			Длина	Ширина	
1	Бок левый	1	2300	600	1
2	Бок правый	1	2300	600	1
3	Крышка	1	1718	600	2
4	Дно	1	1718	600	2
5	Дверь с зеркалом	1	2132	808	4
6	Часть глухой двери	2	808	1065	4
7	Фальшпланка	2	2154	84	1
8	Заглушка	2	2154	64	1
9	Плинтус перед	1	1718	70	1

ЛДСП 16мм Белый Базовый

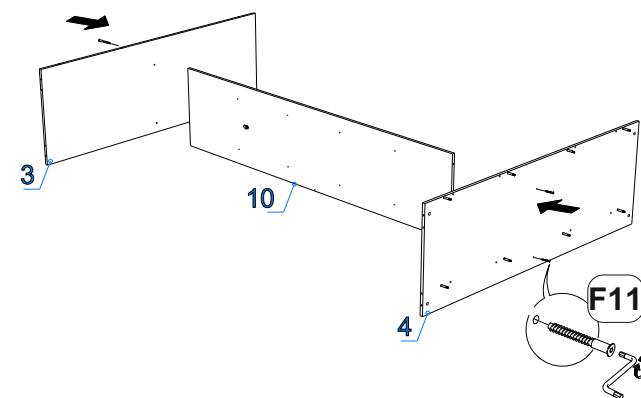
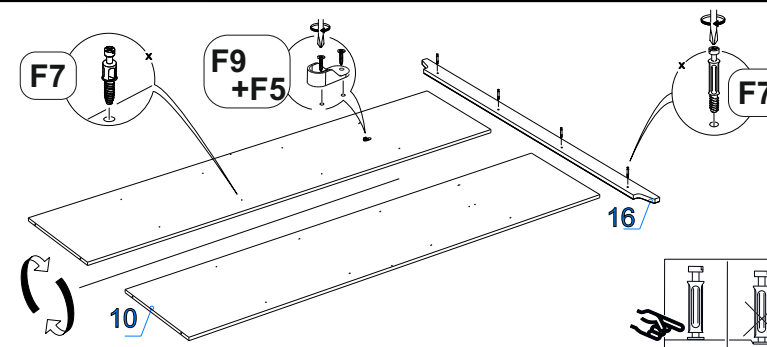
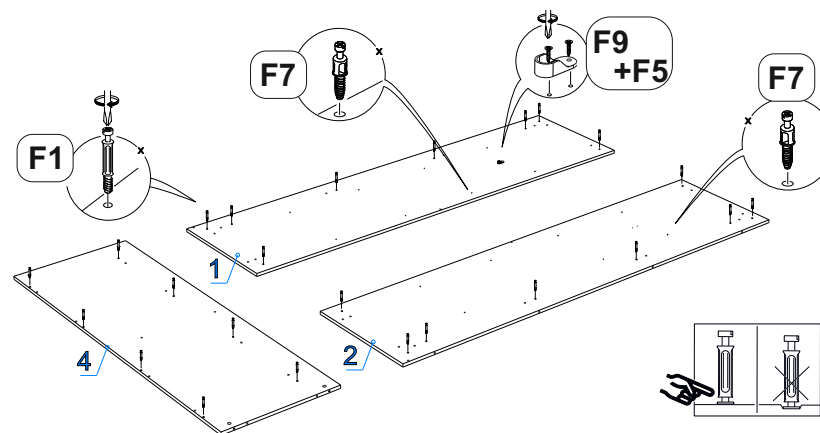
Поз.	Наименование	Кол-во	Деталь		Упаковка №
			Длина	Ширина	
10	Средник	1	2154	500	1
11	Стяжная полка	5	851	500	3
12	Плинтус задний	1	1718	70	1
13	Стяжная планка	1	851	80	3

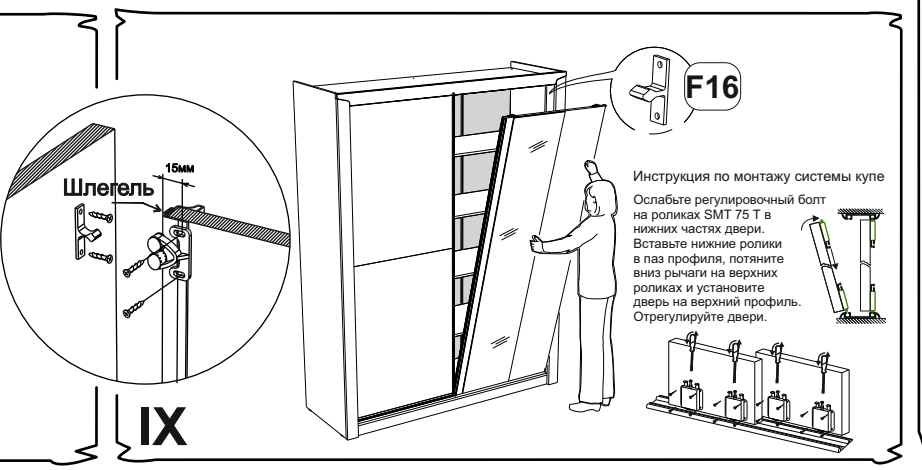
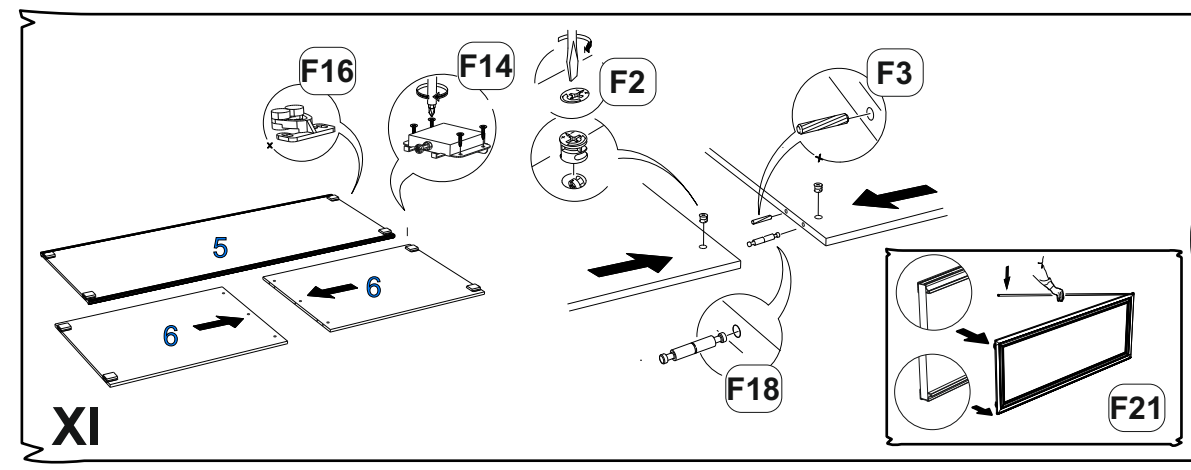
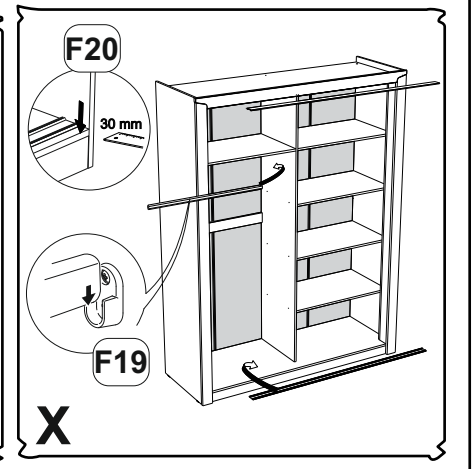
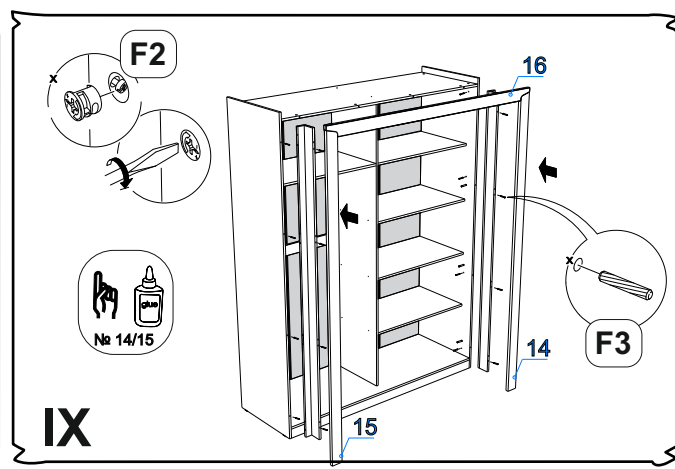
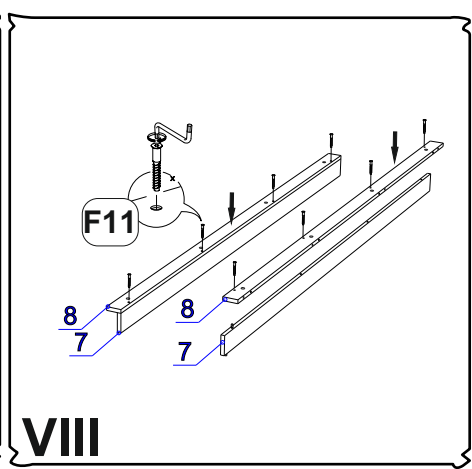
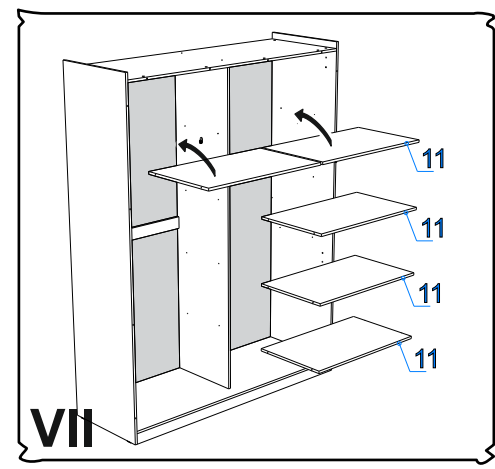
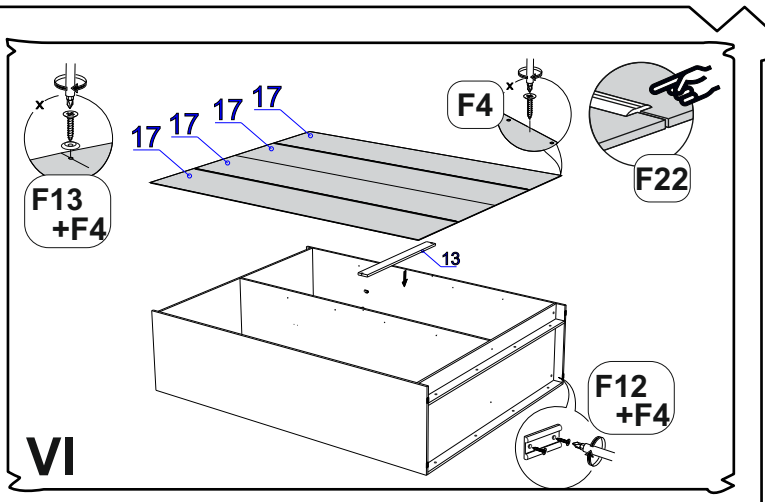
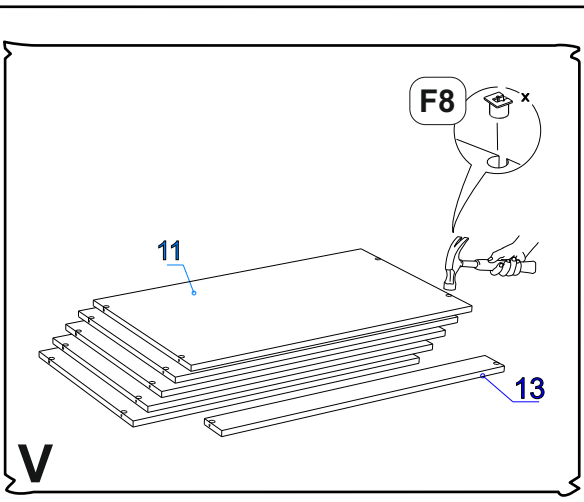
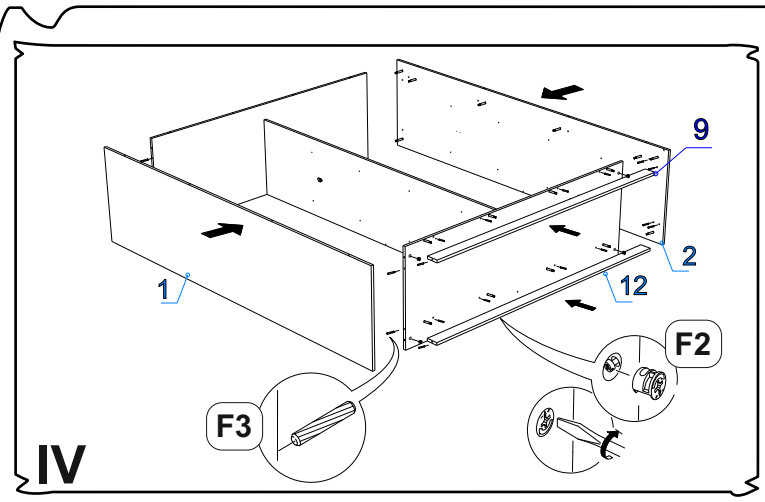
ЛМДФ белая 22 мм

Поз.	Наименование	Кол-во	Деталь		Упаковка №
			Длина	Ширина	
14	Обкладка правая	1	2270	81	5
15	Обкладка левая	1	2270	81	5
16	Обкладка верхняя	1	1760	80	5

ХДФ Белая

Поз.	Наименование	Кол-во	Деталь		Упаковка №
			Длина	Ширина	
17	З/с ДВП	4	2184	435	1





Инструкция по монтажу системы купе
 Ослабьте регулировочный болт на роликах SMT 75 T в нижних частях двери.
 Вставьте нижние ролики в паз профиля, потяните вниз рычаги на верхних роликах и установите дверь на верхний профиль.
 Отрегулируйте двери.