

ОБЩИЕ ТЕХНИЧЕСКИЕ УКАЗАНИЯ ПО СБОРКЕ.

Перед сборкой внимательно ознакомьтесь с данной инструкцией. Для сборки изделий желательно воспользоваться помощью квалифицированных специалистов. Сохраняйте упаковку до полной сборки изделия.

Во избежении появления царапин, сборку необходимо проводить на мягком подстилочном материале. Согласно схемам сборки прикрепить необходимую фурнитуру. После этого можно приступать к сборке комплекта. Рекомендуется монтировать каркас в горизонтальном положении. В мебельном наборе могут быть конструктивные изменения, не указанные в данной конструкции и не ухудшающие качество изделия, так как мы постоянно работаем над улучшением производимой продукции.

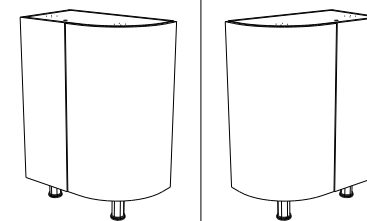
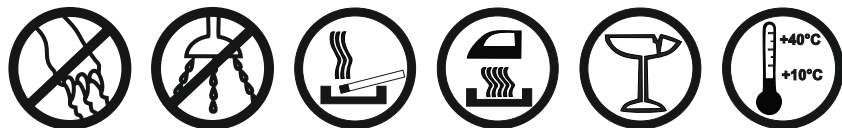
ГАРАНТИЙНЫЕ ОБЯЗАТЕЛЬСТВА.

- Изготовитель гарантирует соответствие мебели требованиям ГОСТа 16371-2014, 19917-2014 при соблюдении условий транспортировки, хранения, сборки (для мебели, поставляемой в разобранном виде), эксплуатации.
- Гарантийный срок эксплуатации мебели: Для общественных помещений -18 мес., бытовой -24 мес. Гарантийный срок при розничной продаже через торговую сеть исчисляется со дня продажи мебели, при вне розничном распределении - со дня получения её потребителем.
- Согласно постановлению правительства Российской Федерации от 16 июня 1997г. №720 мебель относится к товарам длительного пользования. В связи с этим по истечению срока службы (10 лет) потребитель должен обратиться в специализированную организацию по ремонту мебели с целью оценки дальнейшей пригодности мебели к безопасной эксплуатации и определение возможного дальнейшего срока службы.
- Предприятие оставляет за собой право на замену фурнитуры и метизов, не влияющих на изменение конструкции и качества изделия.
- Перед началом сборки изделия проверьте комплектность, целостность деталей и фурнитуры, при обнаружении брака или некомплектности обратитесь к продавцу, указав **номер смены, партии и дату изготовления** с бирки упаковки. В случае некомплектности или несоответствия фурнитуры, дополнительно укажите **фамилию** упаковщика и **дату изготовления**. В случае установки бракованной детали, утери бирок с упаковок, претензии исправляются за счет покупателя.

ПРАВИЛА УХОДА И ЭКСПЛУАТАЦИИ.

Для сохранения эксплуатационных и эстетических качеств мебели в течении длительного срока необходимо соблюдать условия её хранения, правил эксплуатации и ухода.

- Мебель рекомендуется эксплуатировать в проветриваемом, сухом помещении с температурой воздуха не ниже +10 С и относительной влажностью воздуха 50-80%.
- При эксплуатации изделий, имеющих стеклянные створки, полки и зеркала необходимо помнить, что эксплуатация стеклоизделий и зеркал с трещиной сопряжено с риском получения травмы. При появлении трещин надо немедленно заменить стеклоизделие.
- В процессе эксплуатации мебели возможно ослабление крепежной фурнитуры - необходимо периодически подтягивать их.
- Во избежении потери товарного вида мебель и зеркала рекомендуется защищать от прямых солнечных лучей, не должна размещаться вблизи отопительных приборов, сырых и холодных стен (может привести к изменению цвета и отслоению пленки).
- Не допускать попадания воды и технических жидкостей на поверхность мебели, не следует ставить на поверхность горячие предметы без теплоизоляционной прокладки.
- Беречь поверхность мебели от механических повреждений.
- Поверхность мебели можно чистить влажной тканью с применением средств по уходу за мебелью с последующей протиркой насухо. **Запрещено применять эфир, ацетон, бензин и др. средства содержащие спирт и растворитель по скольку печатный рисунок на фасадах не устойчив к их воздействию!!!**
- Фасадную часть следует чистить мягкой тканью с применением хозяйственного мыла, после чего вытирать насухо. Не использовать для чистки наждачную бумагу, соду и др. средства, содержащие абразивные материалы.



Внимание!!!

Сборка модуля возможна в двух вариантах.

Схема разработана для правостороннего исполнения

Фасады не входят в комплект и приобретаются отдельно

ЛДСП 16мм Белый Базовый

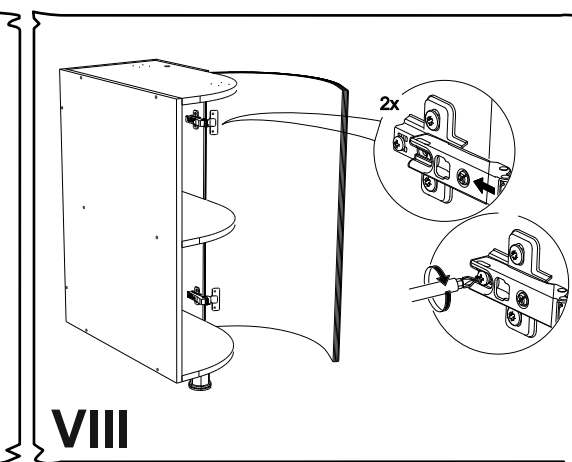
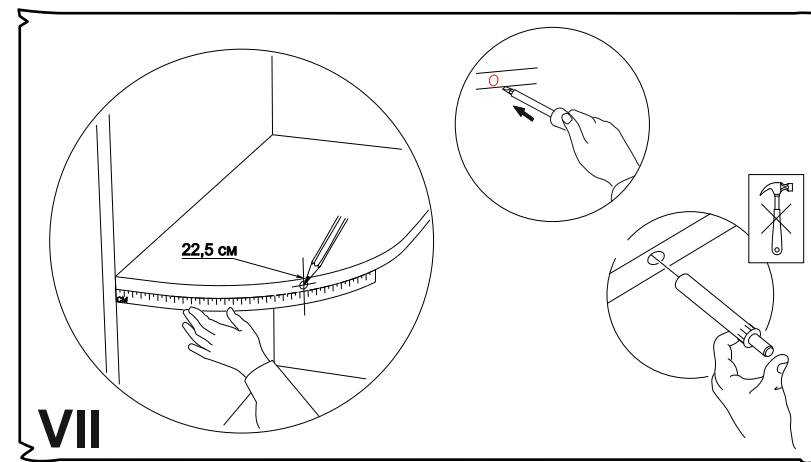
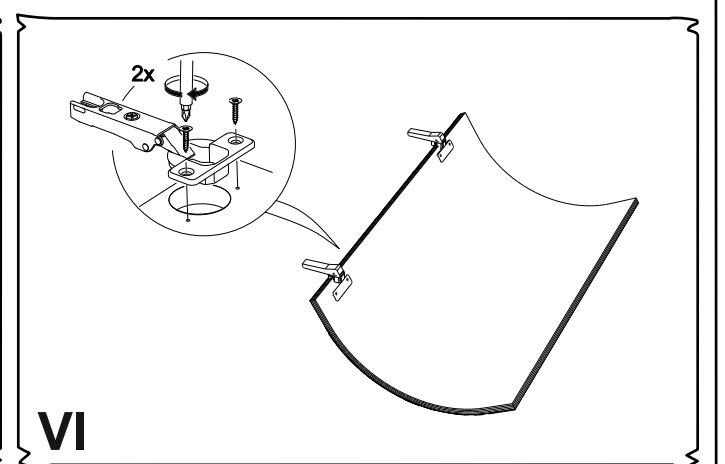
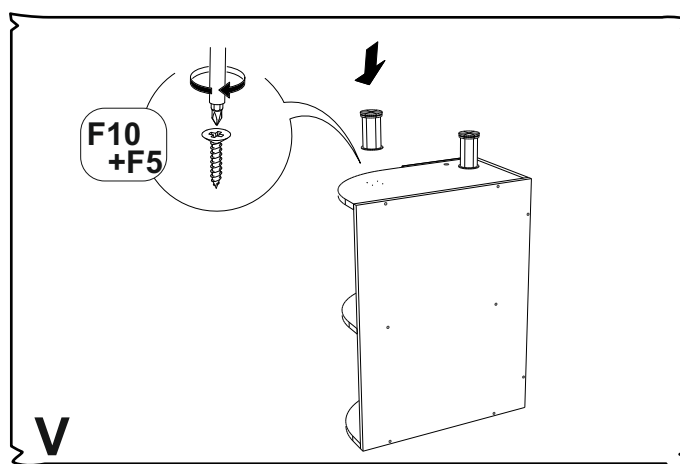
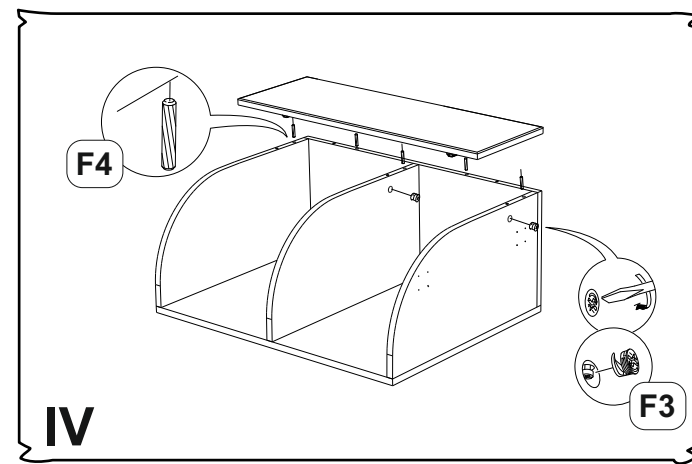
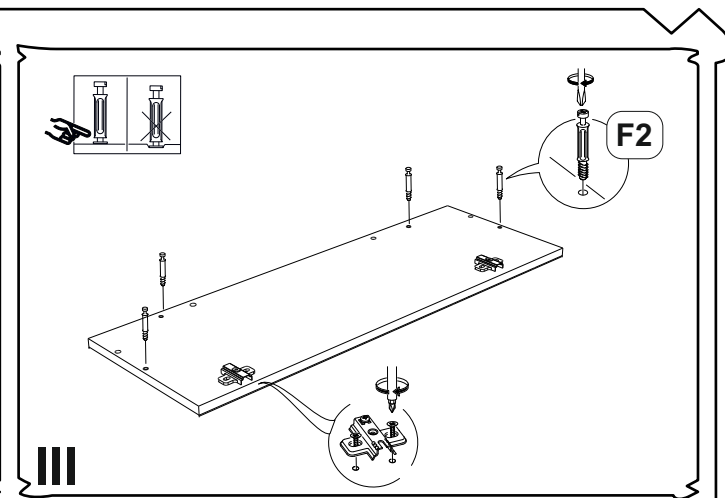
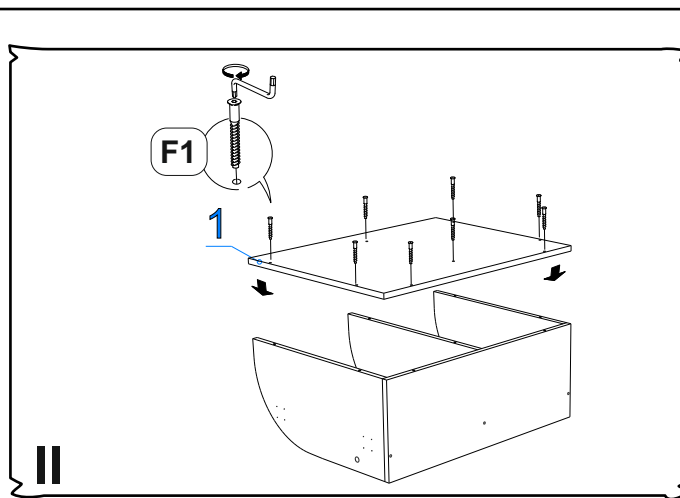
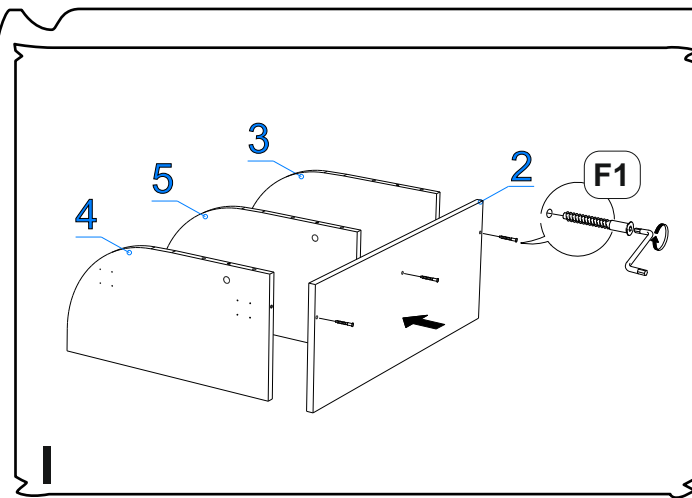
Поз.	Наименование	Кол-во	Деталь		Упаковка №
			Длина	Ширина	
1	Боковая стенка	1	720	550	1
2	задняя стенка	1	720	284	1
3	крышка-дно	1	534	284	1
4	крышка-дно	2	534	284	1
5	полка стяжная	1	534	284	1

Пенополистирол 16мм

Поз.	Наименование	Кол-во	Деталь без облиц.		Упаковка
			Длина	Ширина	
	проклад. панель	1	568	150	№1

Фурнитура (Упаковка №2)

		Наименование	Ед.изм.	Кол-во
F1		Евровинт 6x50	шт.	11
F2		Соед. болтS200, 11/34мм	шт.	4
F3		Эксцентрик d-15 д/плит 16мм	шт.	4
F4		Шкант 8x30мм	шт.	6
F5		Саморез 3,5x16	шт.	8
F6		Саморез 3,5x30	шт.	4
F7		Загл. под эксц. белая	шт.	4
F8		Ключ под евровинт	шт.	1
F9		Стяжка межсекционная	шт.	2
F10		Опора пластик. Н 170 100	шт.	2
F11		Амортизатор под запрессовку 9051557/60685	шт.	1



Порядок сборки

1. Соберите каркас из лдсп на евровинтах согласно рисунку;
2. Установите на фальшпанель эксцентрики и плашки плашки петель, затем присоедините её к каркасу
3. На дно стола №3 или №4 прикрепите опоры саморезами
4. Просверлите отверстия под ручку в нужном месте и прикрутите её
5. Отмерьте на полке указанное расстояние. Пробив кромку установите в отверстие амортизатор
6. Прикрутите петли к двери саморезами 3,5*16 и навесьте её на шкаф;