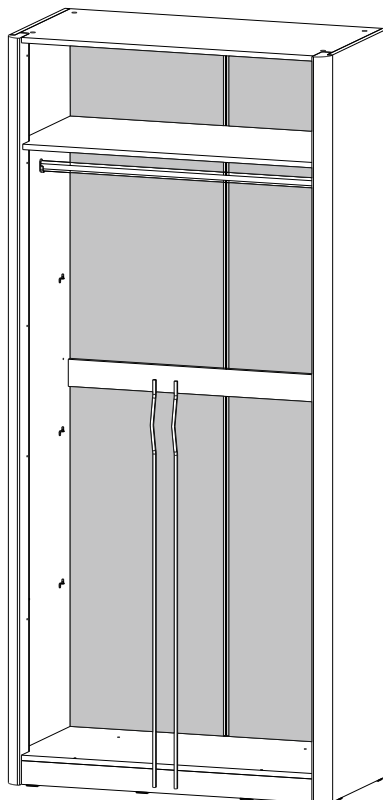
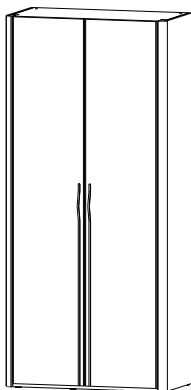


Коллекция мебели “Легаси”



**Шкаф 2-дверный
(998*519*2204)**

Внимание!!! Двери приобретаются отдельно в зависимости от вариантов сборки



**sbk
home**

Ставропольский край, с. Верхнерусское
ул. Батайская, 24 «Ж» тел.: 8-800-500-52-16

ОБЩИЕ ТЕХНИЧЕСКИЕ УКАЗАНИЯ ПО СБОРКЕ.

Перед сборкой внимательно ознакомьтесь с данной инструкцией. Для сборки изделий желательно воспользоваться помощью квалифицированных специалистов. Сохраняйте упаковку до полной сборки изделия.

Во избежание появления царапин, сборку необходимо проводить на мягком подстилочном материале. Согласно схемам сборки прикрепить необходимую фурнитуру. После этого можно приступать к сборке комплекта. Рекомендуется монтировать каркас в горизонтальном положении.

В мебельном наборе могут быть конструктивные изменения, не указанные в данной конструкции и не ухудшающие качество изделия, так как мы постоянно работаем над улучшением производимой продукции.

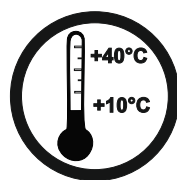
ГАРАНТИЙНЫЕ ОБЯЗАТЕЛЬСТВА.

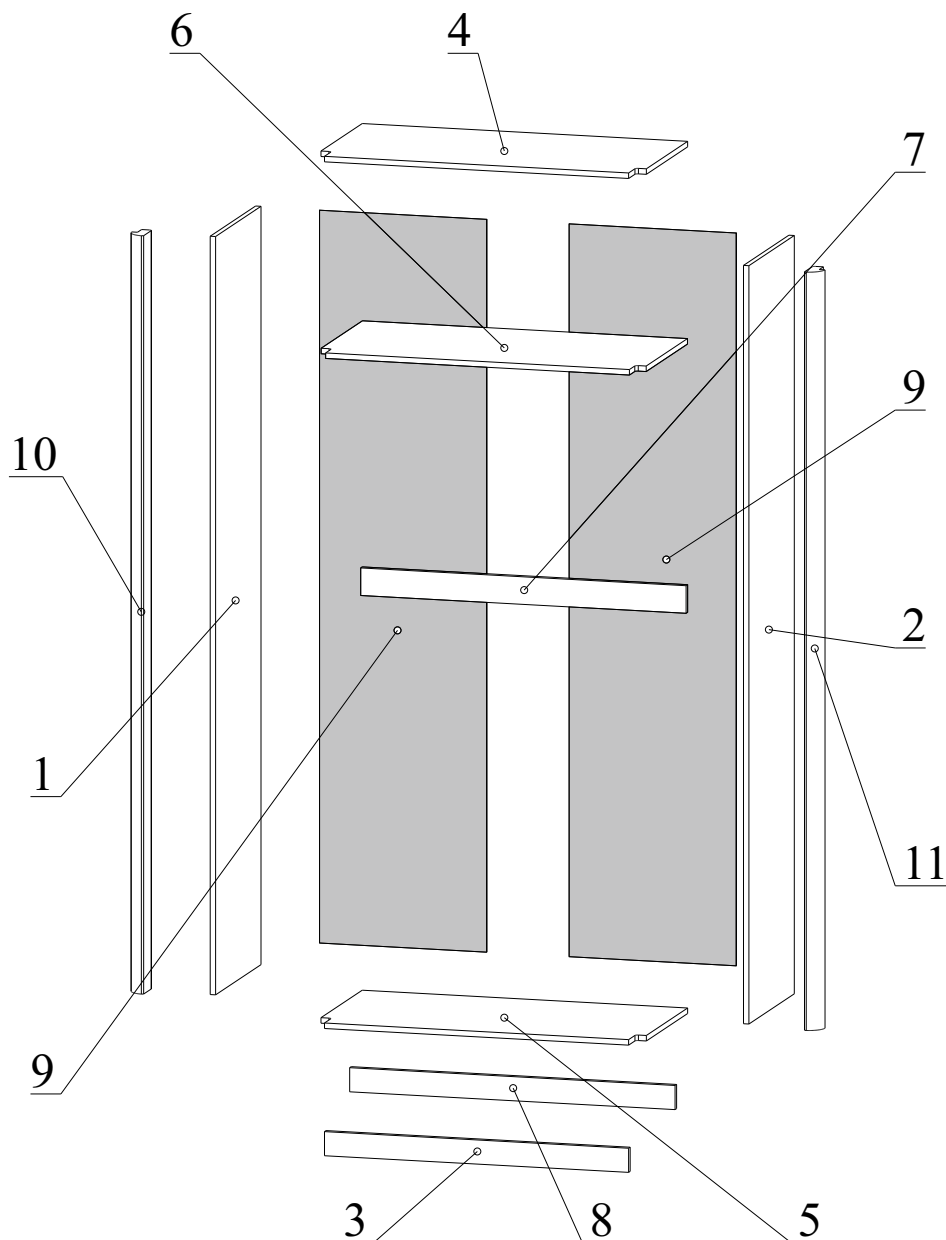
1. Изготовитель гарантирует соответствие мебели требованиям ГОСТа 16371-2014, 19917-2014 при соблюдении условий транспортировки, хранения, сборки (для мебели, поставляемой в разобранном виде), эксплуатации.
2. Гарантийный срок эксплуатации мебели: Для общественных помещений -18 мес., бытовой -24 мес. Гарантийный срок при розничной продаже через торговую сеть исчисляется со дня продажи мебели, при вне розничном распределении - со дня получения её потребителем.
3. Согласно постановлению правительства Российской Федерации от 16 июня 1997г. №720 мебель относится к товарам длительного пользования. В связи с этим по истечению срока службы (10 лет) потребитель должен обратиться в специализированную организацию по ремонту мебели с целью оценки дальнейшей пригодности мебели к безопасной эксплуатации и определение возможного дальнейшего срока службы.
4. Предприятие оставляет за собой право на замену фурнитуры и метизов, не влияющих на изменение конструкции и качества изделия.
5. Перед началом сборки изделия проверьте комплектность, целостность деталей и фурнитуры, при обнаружении брака или некомплектности обратитесь к продавцу, указав **номер смены, партии и дату изготовления** с бирки упаковки. В случае некомплектности или несоответствия фурнитуры, дополнительно укажите **фамилию** упаковщика и **дату изготовления**. В случае установки бракованной детали, утери бирок с упаковок, претензии исправляются за счет покупателя.

ПРАВИЛА УХОДА И ЭКСПЛУАТАЦИИ.

Для сохранения эксплуатационных и эстетических качеств мебели в течении длительного срока необходимо соблюдать условия её хранения, правил эксплуатации и ухода.

1. Мебель рекомендуется эксплуатировать в проветриваемом, сухом помещении с температурой воздуха не ниже +10 С и относительной влажностью воздуха 50-80%.
2. При эксплуатации изделий, имеющих стеклянные створки, полки и зеркала необходимо помнить, что эксплуатация стеклоизделий и зеркал с трещиной сопряжено с риском получения травмы. При появлении трещин надо немедленно заменить стеклоизделие.
3. В процессе эксплуатации мебели возможно ослабление крепежной фурнитуры - необходимо периодически подтягивать их.
4. Во избежание потери товарного вида мебель и зеркала рекомендуется защищать от прямых солнечных лучей, не должна размещаться вблизи отопительных приборов, сырых и холодных стен (может привести к изменению цвета и отслоению пленки).
5. Не допускать попадания воды и технических жидкостей на поверхность мебели, не следует ставить на поверхность горячие предметы без теплоизоляционной прокладки.
6. Беречь поверхность мебели от механических повреждений.
7. Поверхность мебели можно чистить влажной тканью с применением средств по уходу за мебелью с последующей протиркой насухо. **Запрещено применять эфир, ацетон, бензин и др. средства содержащие спирт и растворитель по скольку печатный рисунок на фасадах не устойчив к их воздействию!!!**
8. Фасадную часть следует чистить мягкой тканью с применением хозяйственного мыла, после чего вытирать насухо. Не использовать для чистки наждачную бумагу, соду и др. средства, содержащие абразивные материалы.





ЛДСП 16мм Кашемир серый U702 ST9 ШАГРЕНЬ

№	Наименование	Кол-во	Готовая деталь		Упаковка
			Длина	Ширина	
1	Бок левый	1	2200	469	№1
2	Бок правый	1	2200	469	№1
3	Плинтус	1	901	70	№2

ЛДСП 16мм Риббек тем.корич.Н1306 ST22

№	Наименование	Кол-во	Готовая деталь		Упаковка
			Длина	Ширина	
4	Крышка	1	964	500	№2
5	Дно	1	964	500	№2
6	Полка стяжная	1	963	490	№2
7	Планка стяжная	1	964	80	№2
8	Плинтус	1	964	70	№2

ХДФ 3мм Холодный серый 0191 PE

№	Наименование	Кол-во	Готовая деталь		Упаковка
			Длина	Ширина	
9	3/с	2	2126	495	№1

Профиль Н-72

№	Наименование	Кол-во	Готовая деталь		Упаковка
			Длина	Ширина	
10	Пилястра левая	1	2200		№3
11	Пилястра правая	1	2200		№3


Пенополистирол

№	Наименование	Кол-во	Готовая деталь		Упаковка
			Длина	Ширина	
	Подкладка	1	964	250	№2
	Подкладка	4	1100	26	№1


Фурнитура (Упаковка №4)

		Наименование	Ед.изм. Изм.	Кол-во
F1		Эксцентрик d-15 д/плит 16мм	шт.	8
F2		Соед. болт 6,3*44	шт.	8
F3		Евровинт 6,3х50	шт.	4
F4		Ключ К. Z-образный 4 мм	шт.	1
F5		Полкодерж. Угловой со штырем, никель	шт.	12
F6		Саморез 2,5х16	шт.	80
F7		Саморез 3,5х16	шт.	42
F8		Саморез 4х45	шт.	12
F9		Корпус RAFIX-SE с утолщ корич. 7/16 мм	шт.	6
F10		Болт RAFIX без покр. D=7 мм B.5/11 мм ИМП/HAINING	шт.	6
F11		Шкант 8*30	шт.	6
F13		Дюбель с шурупом d6*60	шт.	2
F14		Уголок фиксированный с декор накладкой 25*25	шт.	2
F16		Петля внутренняя с доводч.	шт.	8
F17		Штангодер. к трубе овал	шт.	2
F18		Заглушка D5 серая №5	шт.	8
F20		Подпятник черный С	шт.	8
F23		Заглушка самокл. РС 2205 (d=14)	шт.	8
F24		Заглушка самокл. РС 2205 (d=18)	шт.	4


Фурнитура (Упаковка №3)

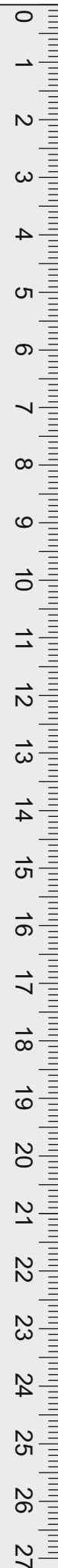
F19		Ручка-скоба LSA (045).02.00.224.1200 Мокко №45	шт.	2
-----	---	---	-----	---

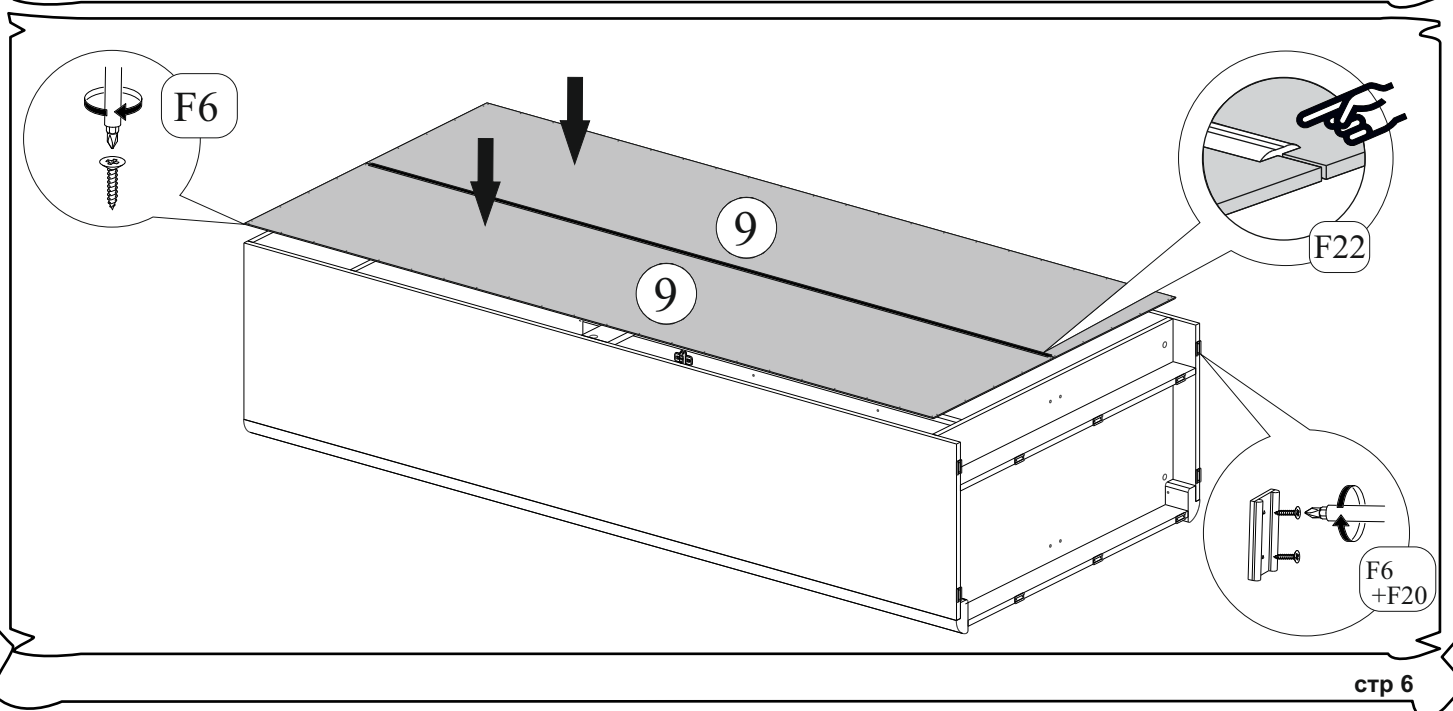
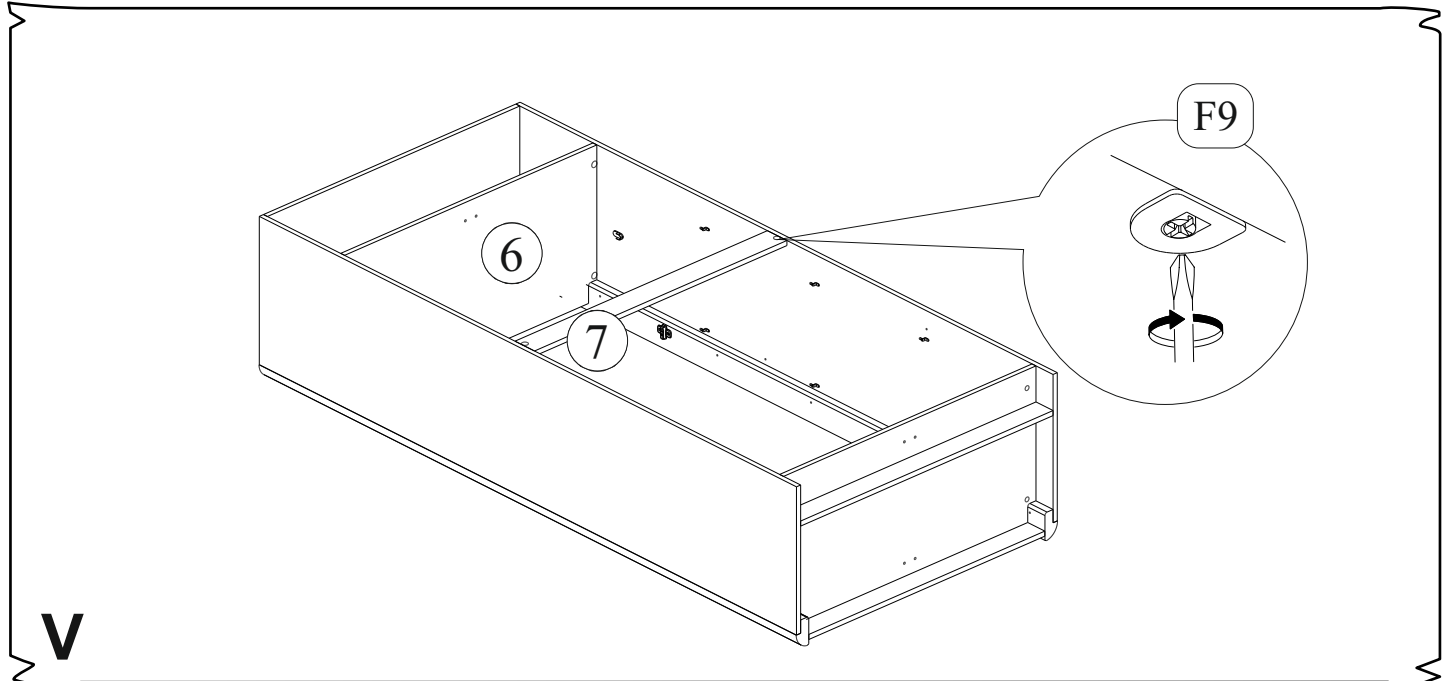
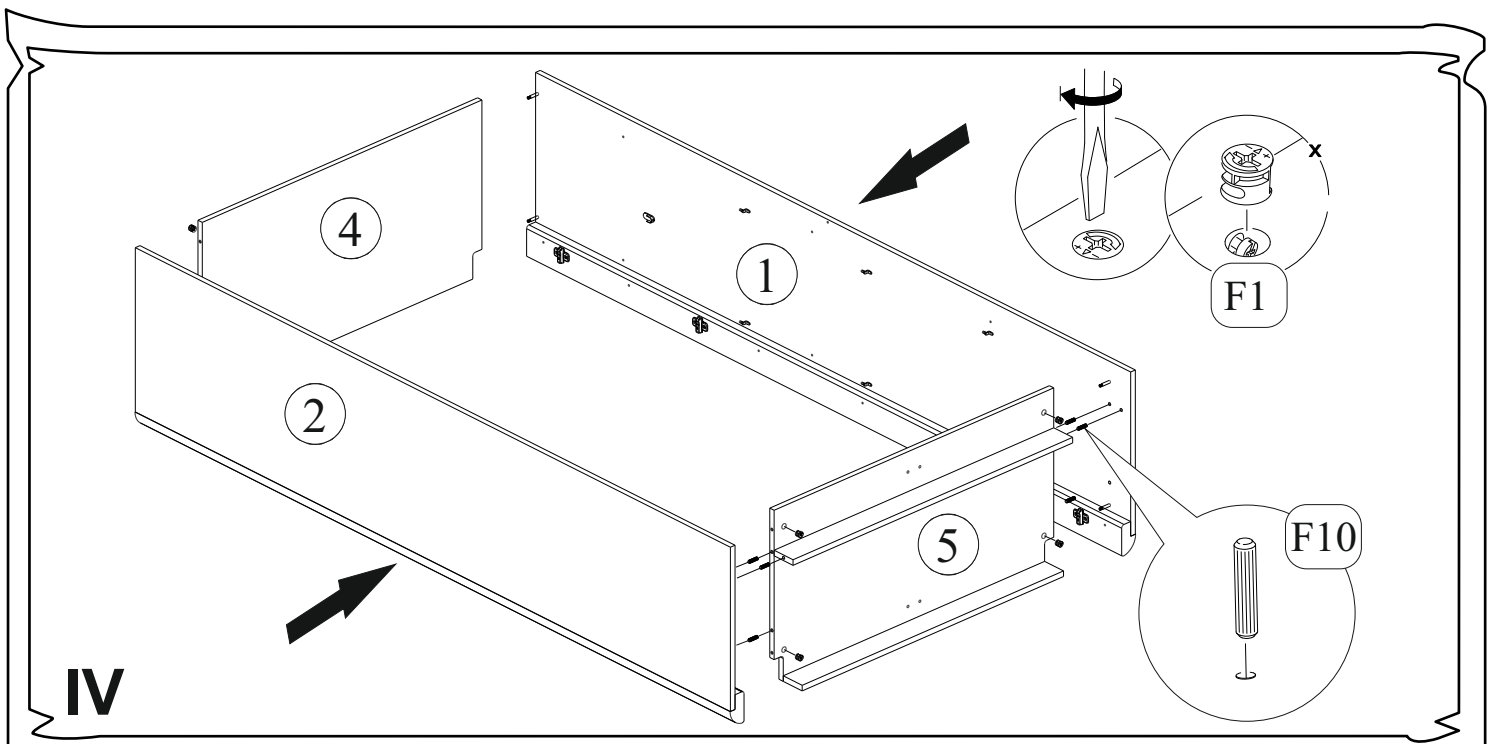
Фурнитура (Упаковка №2)

F21		Штанга овальная 958 мм	шт.	1
-----	---	------------------------	-----	---

Фурнитура (Упаковка №1)

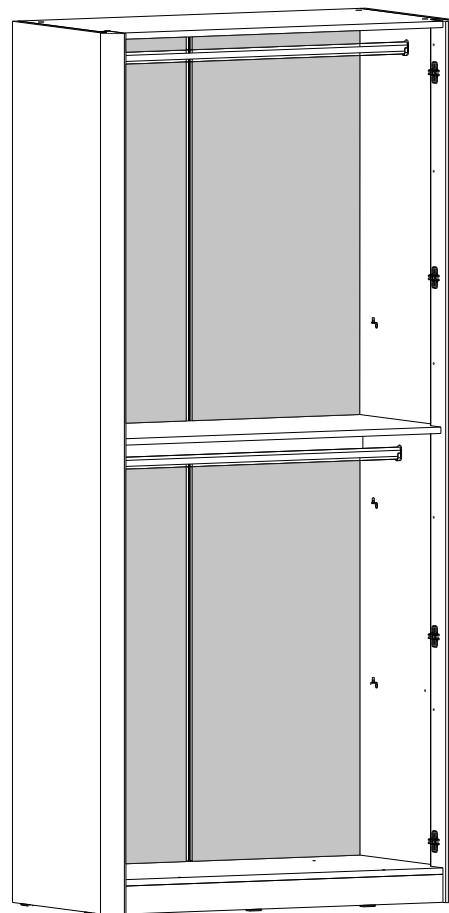
F22		Соед. планка д/з стенки 2,2м. прозр.(2096 мм)	шт	1
-----	---	--	----	---





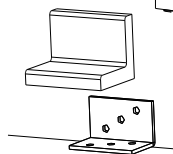
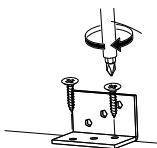
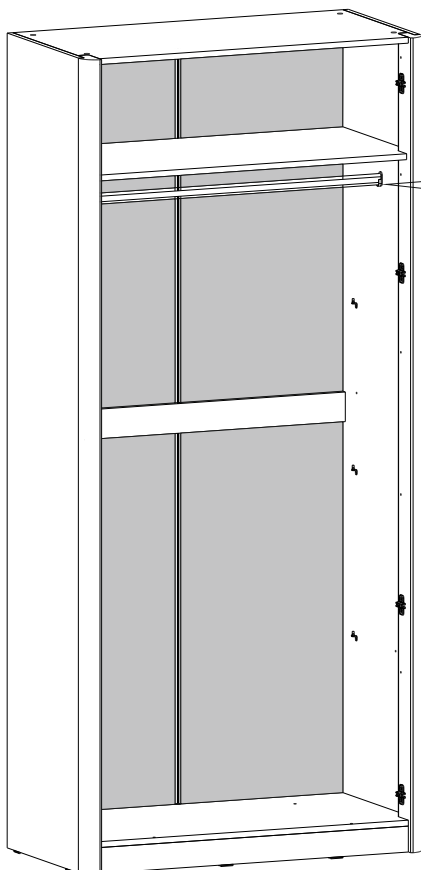
Внимание!!!

- полки имеют установочные места в верхней и средней части отдела шкафа

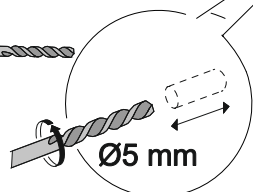
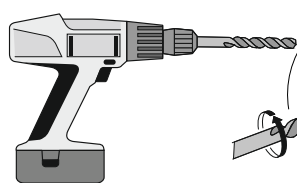
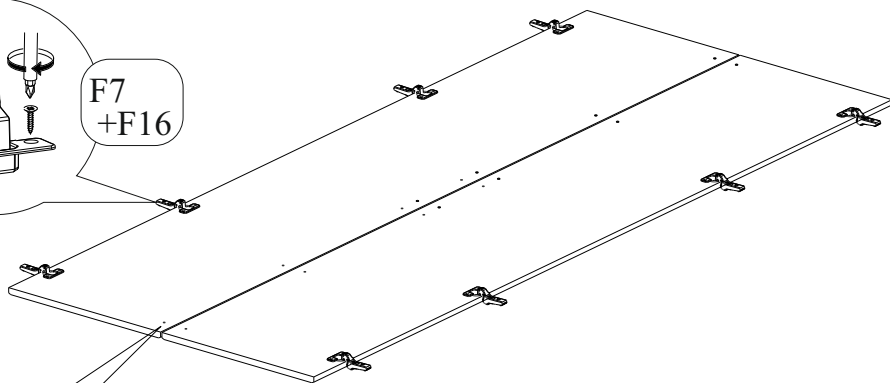
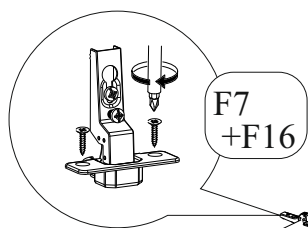


Внимание!!!

- для предотвращения опрокидывания шкафа прикрепите его к стене при помощи уголка и дюбеля

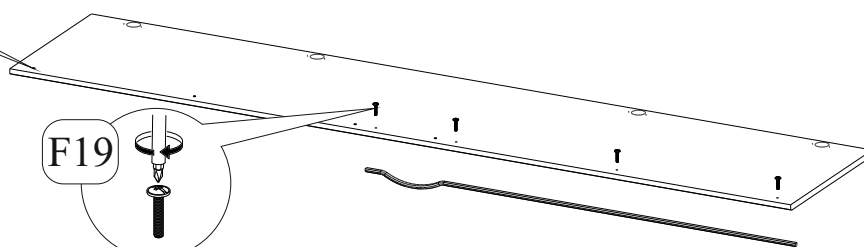
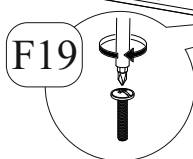
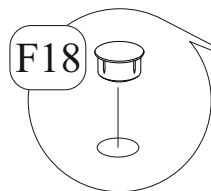


F21

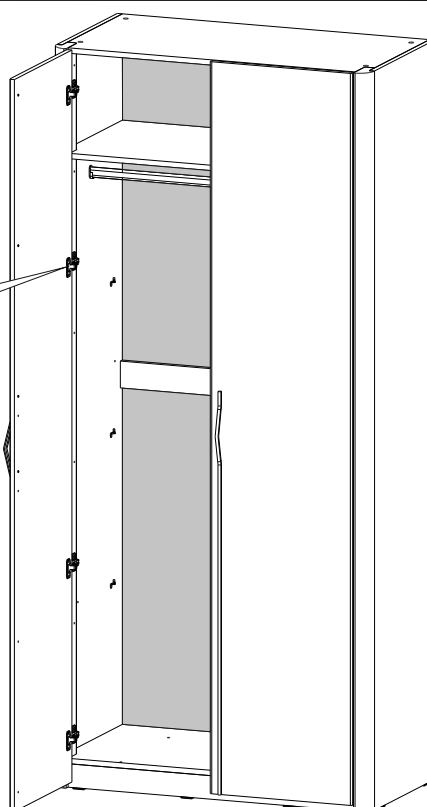
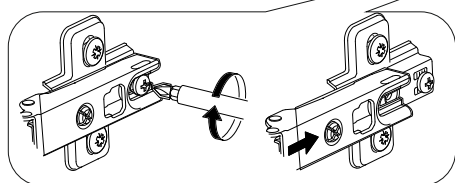


Необходимо досверлить отверстие под ручку остроконечным сверлом Ø5 mm
остальные отверстия заглушить заглушкой Ø5 mm F11

X



XI



XII