

**ОБЩИЕ ТЕХНИЧЕСКИЕ УКАЗАНИЯ ПО СБОРКЕ.**

Перед сборкой внимательно ознакомьтесь с данной инструкцией. Для сборки изделий желательно воспользоваться помощью квалифицированных специалистов. Сохраняйте упаковку до полной сборки изделия.

Во избежании появления царапин, сборку необходимо проводить на мягком подстилочном материале. Согласно схемам сборки прикрепить необходимую фурнитуру. После этого можно приступать к сборке комплекта. Рекомендуется монтировать каркас в горизонтальном положении. В мебельном наборе могут быть конструктивные изменения, не указанные в данной конструкции и не ухудшающие качество изделия, так как мы постоянно работаем над улучшением производимой продукции.

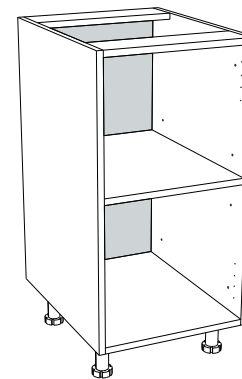
**ГАРАНТИЙНЫЕ ОБЯЗАТЕЛЬСТВА.**

- Изготовитель гарантирует соответствие мебели требованиям ГОСТа 16371-2014, 19917-2014 при соблюдении условий транспортировки, хранения, сборки (для мебели, поставляемой в разобранном виде), эксплуатации.
- Гарантийный срок эксплуатации мебели: Для общественных помещений -18 мес., бытовой -24 мес. Гарантийный срок при розничной продаже через торговую сеть исчисляется со дня продажи мебели, при вне розничном распределении - со дня получения её потребителем.
- Согласно постановлению правительства Российской Федерации от 16 июня 1997г. №720 мебель относится к товарам длительного пользования. В связи с этим по истечению срока службы (10 лет) потребитель должен обратиться в специализированную организацию по ремонту мебели с целью оценки дальнейшей пригодности мебели к безопасной эксплуатации и определение возможного дальнейшего срока службы.
- Предприятие оставляет за собой право на замену фурнитуры и метизов, не влияющих на изменение конструкции и качества изделия.
- Перед началом сборки изделия проверьте комплектность, целостность деталей и фурнитуры, при обнаружении брака или некомплектности обратитесь к продавцу, указав **номер смены, партии и дату изготовления** с бирки упаковки. В случае некомплектности или несоответствия фурнитуры, дополнительно укажите **фамилию** упаковщика и **дату изготовления**. В случае установки бракованной детали, утери бирок с упаковок, претензии исправляются за счет покупателя.

**ПРАВИЛА УХОДА И ЭКСПЛУАТАЦИИ.**

Для сохранения эксплуатационных и эстетических качеств мебели в течении длительного срока необходимо соблюдать условия её хранения, правил эксплуатации и ухода.

- Мебель рекомендуется эксплуатировать в проветриваемом, сухом помещении с температурой воздуха не ниже +10 С и относительной влажностью воздуха 50-80%.
- При эксплуатации изделий, имеющих стеклянные створки, полки и зеркала необходимо помнить, что эксплуатация стеклоизделий и зеркал с трещиной сопряжено с риском получения травмы. При появлении трещин надо немедленно заменить стеклоизделие.
- В процессе эксплуатации мебели возможно ослабление крепежной фурнитуры - необходимо периодически подтягивать их.
- Во избежании потери товарного вида мебель и зеркала рекомендуется защищать от прямых солнечных лучей, не должна размещаться вблизи отопительных приборов, сырых и холодных стен (может привести к изменению цвета и отслоению пленки).
- Не допускать попадания воды и технических жидкостей на поверхность мебели, не следует ставить на поверхность горячие предметы без теплоизоляционной прокладки.
- Бережть поверхность мебели от механических повреждений.
- Поверхность мебели можно чистить влажной тканью с применением средств по уходу за мебелью с последующей протиркой насухо. **Запрещено применять эфир, ацетон, бензин и др. средства содержащие спирт и растворитель по скольку печатный рисунок на фасадах не устойчив к их воздействию!!!**
- Фасадную часть следует чистить мягкой тканью с применением хозяйственного мыла, после чего вытирать насухо. Не использовать для чистки наждачную бумагу, соду и др. средства, содержащие абразивные материалы.



ЛДСП 16мм Серый 0112 PE

Поз.	Наименование	Кол-во	Деталь		Упаковка
			Длина	Ширина	
1	Бок левый	1	720	504	№1
2	Бок правый	1	720	504	№1
3	Дно	1	468	504	№1
4	Планка стяжная передн	1	468	100	№1
5	Планка стяжная задн	1	468	100	№1
6	Полка вставная	1	468	494	№1

ХДФ Серый PE 0112

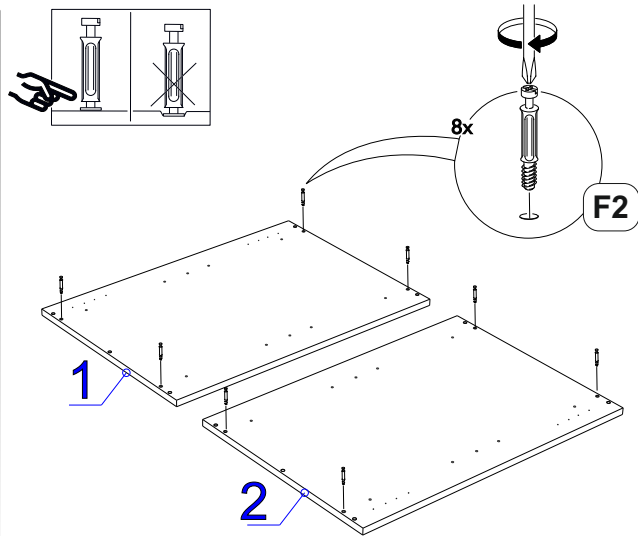
Поз.	Наименование	Кол-во	Деталь		Упаковка
			Длина	Ширина	
7	З/с	1	716	490	№1

Пенополистирол

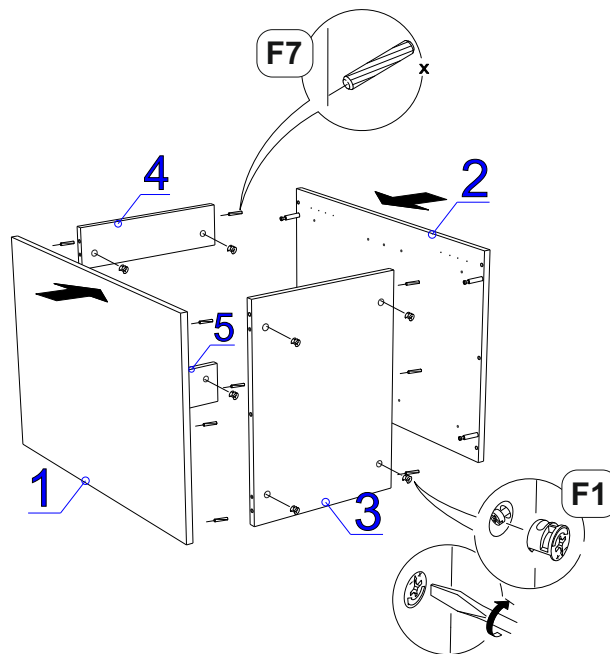
Поз.	Наименование	Кол-во	Деталь		Упаковка
			Длина	Ширина	
9	Подкладка	1	252	504	№1
10	Подкладка	1	52	468	№1
11	Подкладка	1	252	36	№1

Фурнитура (Упаковка №1)

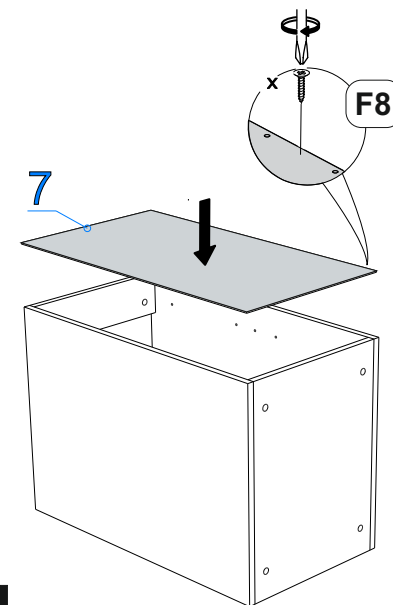
		Наименование	Ед.изм.	Кол-во
F1		Эксцентрик d-15 д/плит 16мм	шт	8
F2		Соед. болт S200, 11/34мм	шт.	8
F3		Опора 100мм с упором черн.	шт.	4
F4		Заглушка под эксц. серая	шт.	4
F5		Стяжка межсекционная	шт.	2
F6		Полкодержатель со штырём	шт.	4
F7		Шкант 8*30	шт.	10
F8		Саморез 2,5x16	шт.	26
F9		Саморез 3,5x16	шт.	4
F10		Саморез 3,5x20	шт.	12
F11		Саморез 3,5x30	шт.	4
F12		Шайба А-8	шт	5



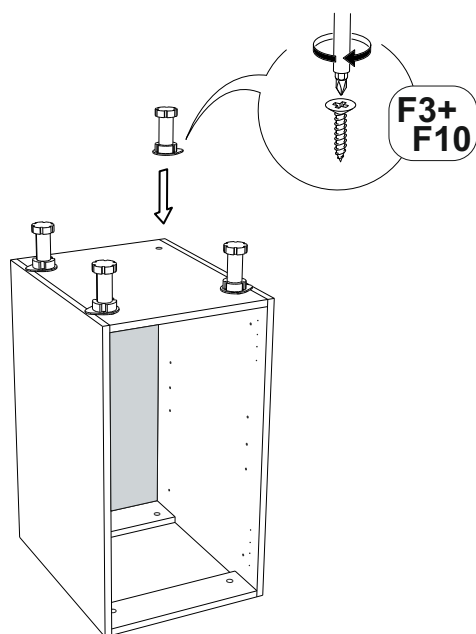
I



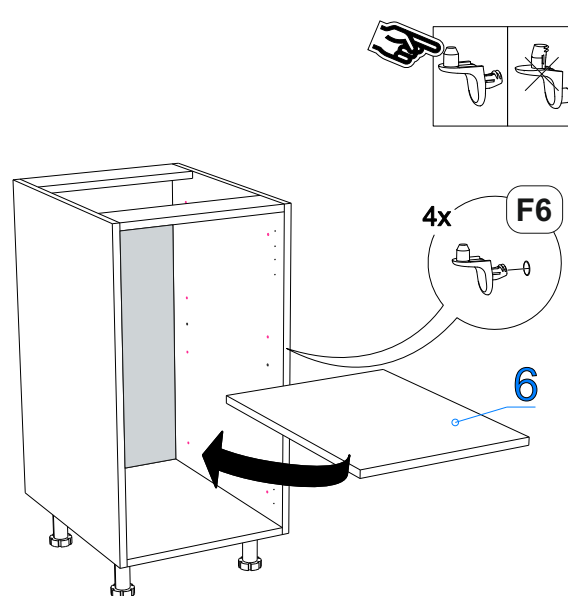
II



III



IV



V

### Порядок сборки

1. Закрепите на бока шток эксцентрика
2. Соберите детали согласно рисунка
3. На полученную секцию набить 3/с хдф шурупами 2,5х16 со смещением в сторону от замены бока. Один торец бока фиксируется шурупом с шайбой А8.
4. На дно стола прикрепить опоры кухонные саморезами (см.схему)
5. Вставить полкодержатели в просверленные отверстия, установить вставную полку.
6. Положить сверху столов столешницу и прикрепить ее саморезами 3,5х30 через распорные планки.