

## Коллекция мебели “Легаси”



**Комод**  
**(1006\*447\*750)**

**sbk**  
**home**

Ставропольский край, с. Верхнерусское  
ул. Батайская, 24 «Ж» тел.: 8-800-500-52-16

## ОБЩИЕ ТЕХНИЧЕСКИЕ УКАЗАНИЯ ПО СБОРКЕ.

Перед сборкой внимательно ознакомьтесь с данной инструкцией. Для сборки изделий желательно воспользоваться помощью квалифицированных специалистов. Сохраняйте упаковку до полной сборки изделия.

Во избежание появления царапин сборку необходимо проводить на мягком подстилочном материале. Согласно схемам сборки прикрепить необходимую фурнитуру. После этого можно приступать к сборке комплекта. Рекомендуется монтировать каркас в горизонтальном положении.

В мебельном наборе могут быть конструктивные изменения, не указанные в данной конструкции и не ухудшающие качество изделия, так как мы постоянно работаем над улучшением производимой продукции.

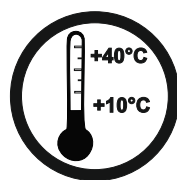
## ГАРАНТИЙНЫЕ ОБЯЗАТЕЛЬСТВА.

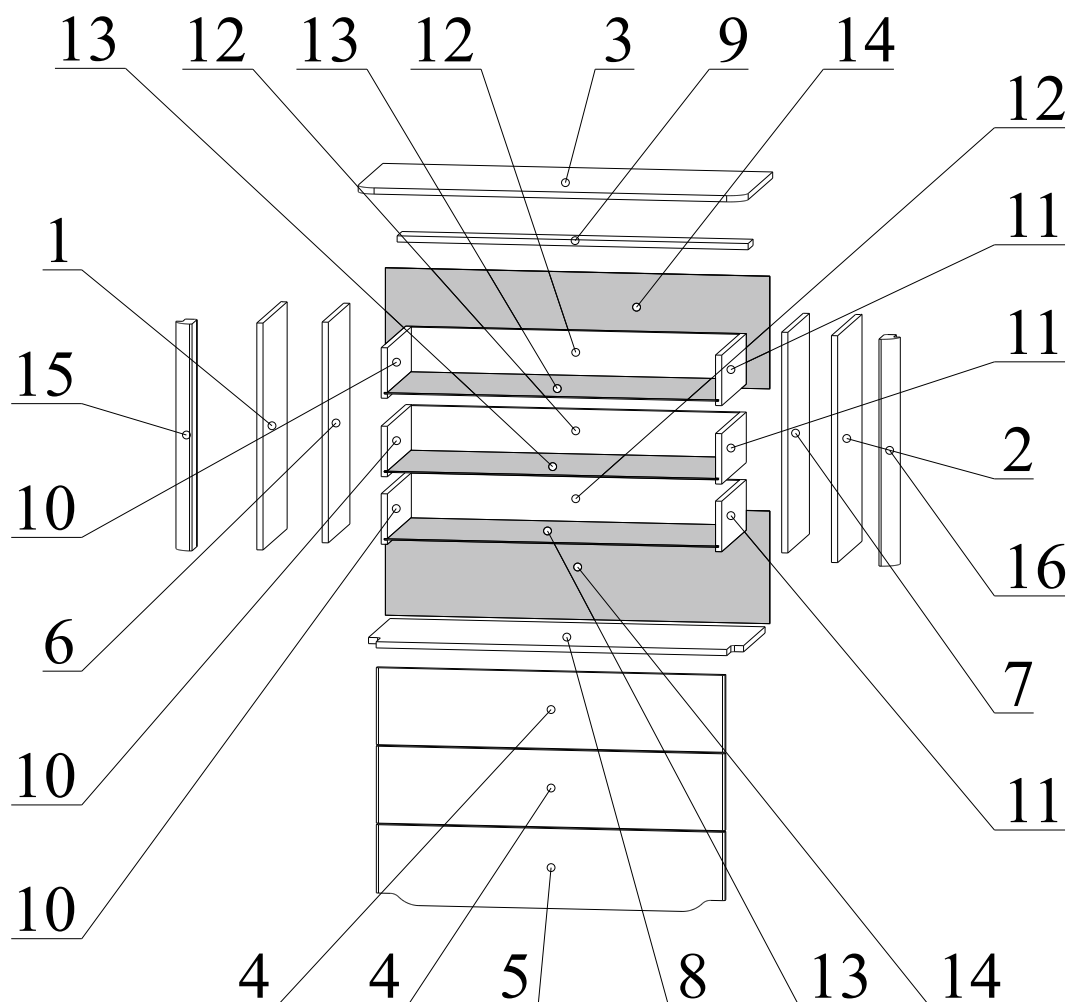
1. Изготовитель гарантирует соответствие мебели требованиям ГОСТа 16371-2014, 19917-2014 при соблюдении условий транспортировки, хранения, сборки (для мебели, поставляемой в разобранном виде), эксплуатации.
2. Гарантийный срок эксплуатации мебели: для общественных помещений -18 мес., бытовой -24 мес. Гарантийный срок при розничной продаже через торговую сеть исчисляется со дня продажи мебели, при внерозничном распределении - со дня получения её потребителем.
3. Согласно постановлению правительства Российской Федерации от 16 июня 1997г. №720 мебель относится к товарам длительного пользования. В связи с этим по истечению срока службы (10 лет) потребитель должен обратиться в специализированную организацию по ремонту мебели с целью оценки дальнейшей пригодности мебели к безопасной эксплуатации и определения возможного дальнейшего срока службы.
4. Предприятие оставляет за собой право на замену фурнитуры и метизов, не влияющих на изменение конструкции и качества изделия.
5. Перед началом сборки изделия проверьте комплектность, целостность деталей и фурнитуры, при обнаружении брака или некомплектности обратитесь к продавцу, указав **номер смены, партии и дату изготовления** с бирки упаковки. В случае некомплектности или несоответствия фурнитуры дополнительно укажите **фамилию** упаковщика и **дату изготовления**. В случае установки бракованной детали, утери бирок с упаковок, претензии исправляются за счет покупателя.

## ПРАВИЛА УХОДА И ЭКСПЛУАТАЦИИ.

Для сохранения эксплуатационных и эстетических качеств мебели в течение длительного срока необходимо соблюдать условия её хранения, правила эксплуатации и ухода.

1. Мебель рекомендуется эксплуатировать в проветриваемом сухом помещении с температурой воздуха не ниже +10 С и относительной влажностью воздуха 50-80%.
2. При эксплуатации изделий, имеющих стеклянные створки, полки и зеркала необходимо помнить, что эксплуатация стеклоизделий и зеркал с трещиной сопряжена с риском получения травмы. При появлении трещин надо немедленно заменить стеклоизделие.
3. В процессе эксплуатации мебели возможно ослабление крепежной фурнитуры - необходимо периодически подтягивать её.
4. Во избежание потери товарного вида мебель и зеркала рекомендуется защищать от прямых солнечных лучей, не должна размещаться вблизи отопительных приборов, сырых и холодных стен (может привести к изменению цвета и отслоению пленки).
5. Не допускать попадания воды и технических жидкостей на поверхность мебели, не следует ставить на поверхность горячие предметы без теплоизоляционной прокладки.
6. Беречь поверхность мебели от механических повреждений.
7. Поверхность мебели можно чистить влажной тканью с применением средств по уходу за мебелью с последующей протиркой насухо. **Запрещено применять эфир, ацетон, бензин и др. средства, содержащие спирт и растворитель, поскольку печатный рисунок на фасадах не устойчив к их воздействию!!!**
8. Фасадную часть следует чистить мягкой тканью с применением хозяйственного мыла, после чего вытирать насухо. Не использовать для чистки наждачную бумагу, соду и др. средства, содержащие абразивные материалы.





**ЛДСП 16мм Кашемир серый U702 ST9 ШАГРЕНЬ Профиль Н-72**

№	Наименование	Кол-во	Готовая деталь		Упаковка
			Длина	Ширина	
1	Бок левый	1	584	397	№2
2	Бок правый	1	584	397	№2
3	Крышка	1	1006	447	№1
4	Накладка ящика	2	198	900	№1
5	Накладка ящика низ	1	206	900	№1

№	Наименование	Кол-во	Готовая деталь		Упаковка
			Длина	Ширина	
15	Пилястра левая	1	584		№3
16	Пилястра правая	1	584		№3

**Пенополистирол**

№	Наименование	Кол-во	Готовая деталь		Упаковка
			Длина	Ширина	
	Подкладка	1	846	252	№1
	Подкладка	2	194	400	№2
	Подкладка	2	106	447	№1
	Подкладка	1	900	51	№1
	Подкладка	1	100	447	№1
	Подкладка	2	584	42	№2
	Подкладка	1	60	367	№1
	Подкладка	1	38	447	№1
	Подкладка	1	54	241	№1






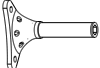

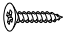
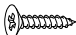

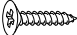




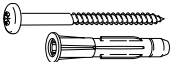
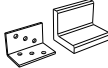
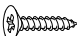
**ЛДСП 16мм Риббек тем.корич.Н1306 ST22**

№	Наименование	Кол-во	Готовая деталь		Упаковка
			Длина	Ширина	
6	Средник левый	1	568	351	№2
7	Средник правый	1	568	351	№2
8	Дно	1	968	425	№1
9	Планка распорная	1	906	80	№1
10	Бок ящика левый	3	400	130	№2
11	Бок ящика правый	3	400	130	№2
12	З/с ящика	3	846	115	№1

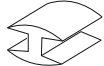
**ХДФ 3мм Холодный серый 0191 PE**

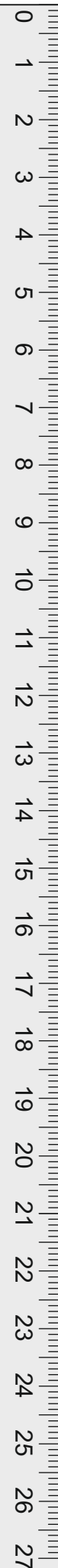
№	Наименование	Кол-во	Готовая деталь		Упаковка
			Длина	Ширина	
13	Дно ящика	3	404	861	№1
14	З/с	2	290	992	№1

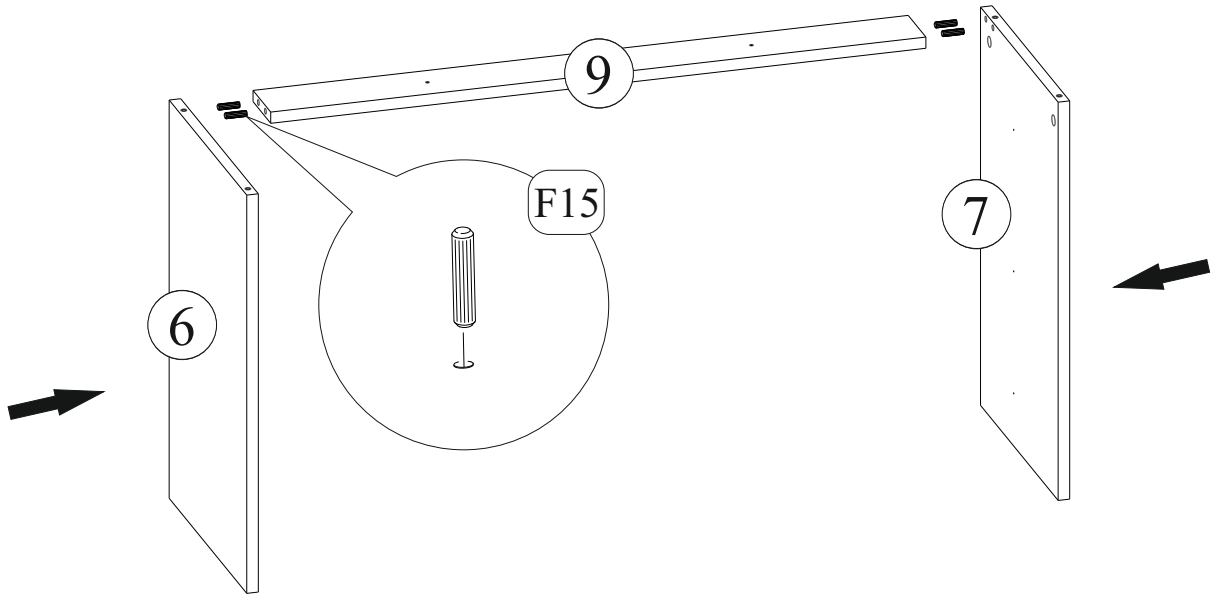
Фурнитура ( Упаковка № 4 )

		Наименование	Ед.из Изм.	Кол-во
F1		Эксцентрик d-15 д/плит 16мм	шт.	20
F2		Соед. болт 6,3*44	шт.	20
F3		Ручка-скоба LSA (045).02.00.224.270 Мокко №45 ПЗ	шт.	3
F4		Евровинт 6,3x50	шт.	16
F5		Ключ К. Z-образный 4 мм	шт.	1
F6		Опора нерегулируемая X042.150 МоккоД	шт.	4
F7		Держатель задней стенки, пластмассовый белый	шт.	9
F8		Саморез 2,5x16	шт.	58
F9		Саморез 3,5x16	шт.	39
F10		Саморез 3,5x20	шт.	18
F11		Саморез 4x45	шт.	6
F12		Заглушка самокл. РС 2205 (d=14)	шт.	12
F13		Заглушка самокл. РС 2205 (d=18)	шт.	12
F14		Направляющая с доводчиком 400*45	КОМПЛ.	3
F15		Шкант 8*30	шт.	12
F16		Дюбель с шурупом d6*60	шт.	2
F17		Уголок фиксированный с декор накладкой 25*25	шт.	2
F18		Саморез 3,5x30	шт.	2

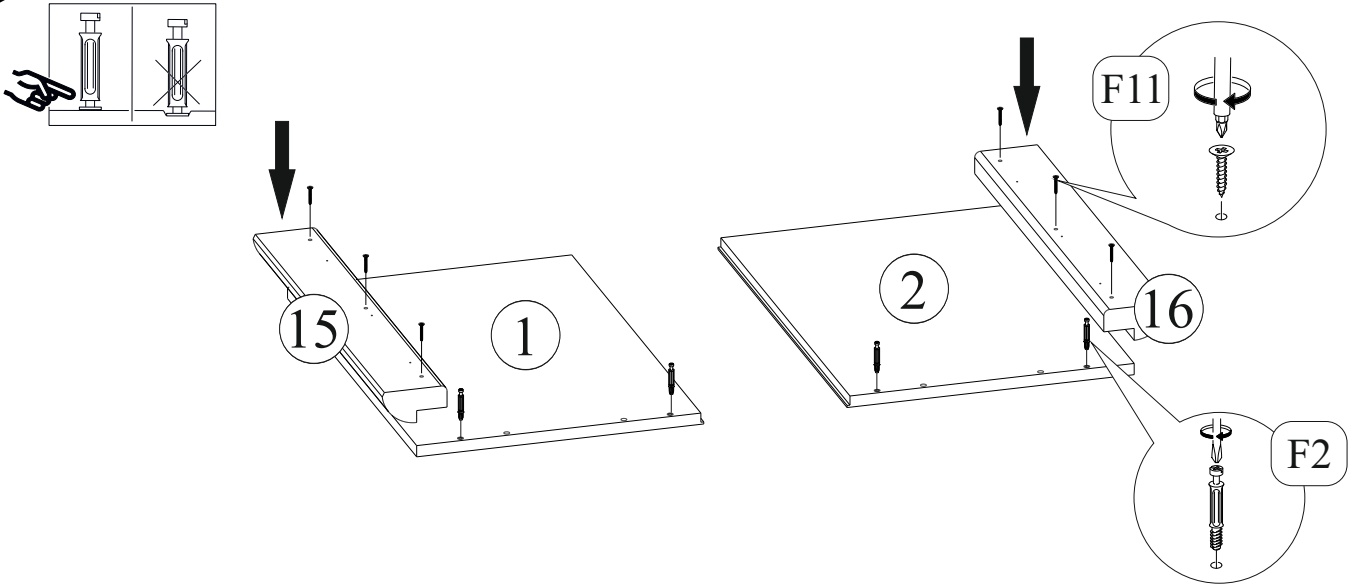
Фурнитура (Упаковка №1)

F19		Соед. планка д/з стенки 2м. прозр.(966 мм)	шт	1
-----	---	---	----	---

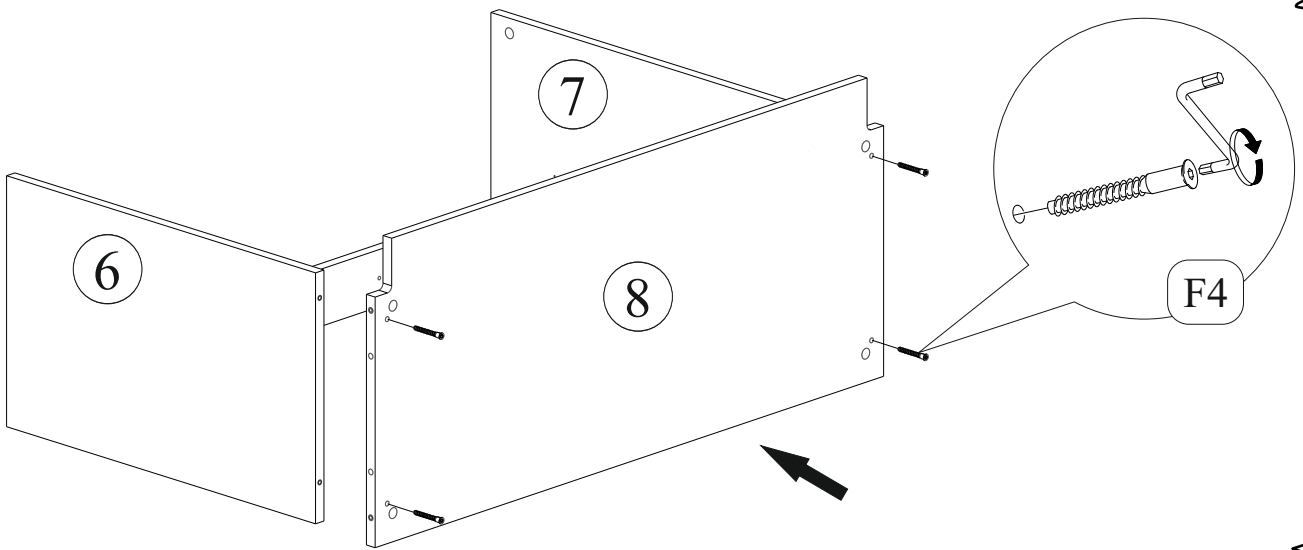




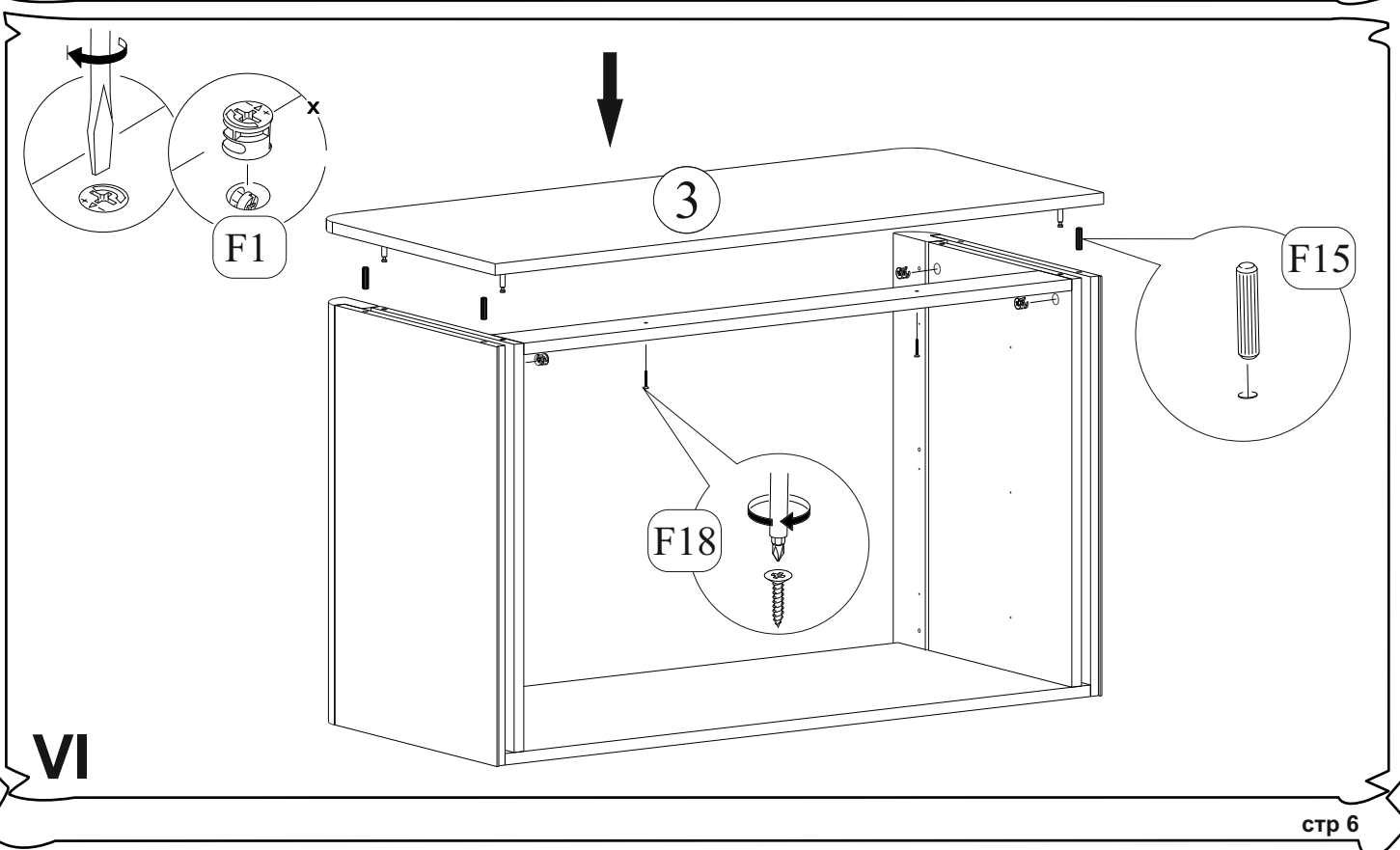
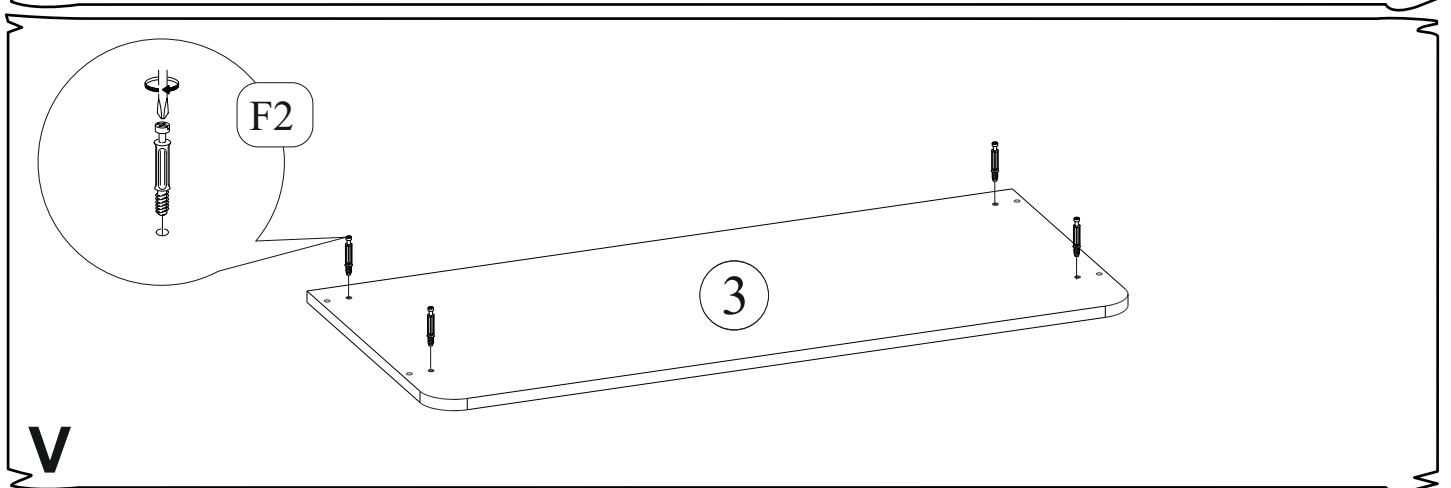
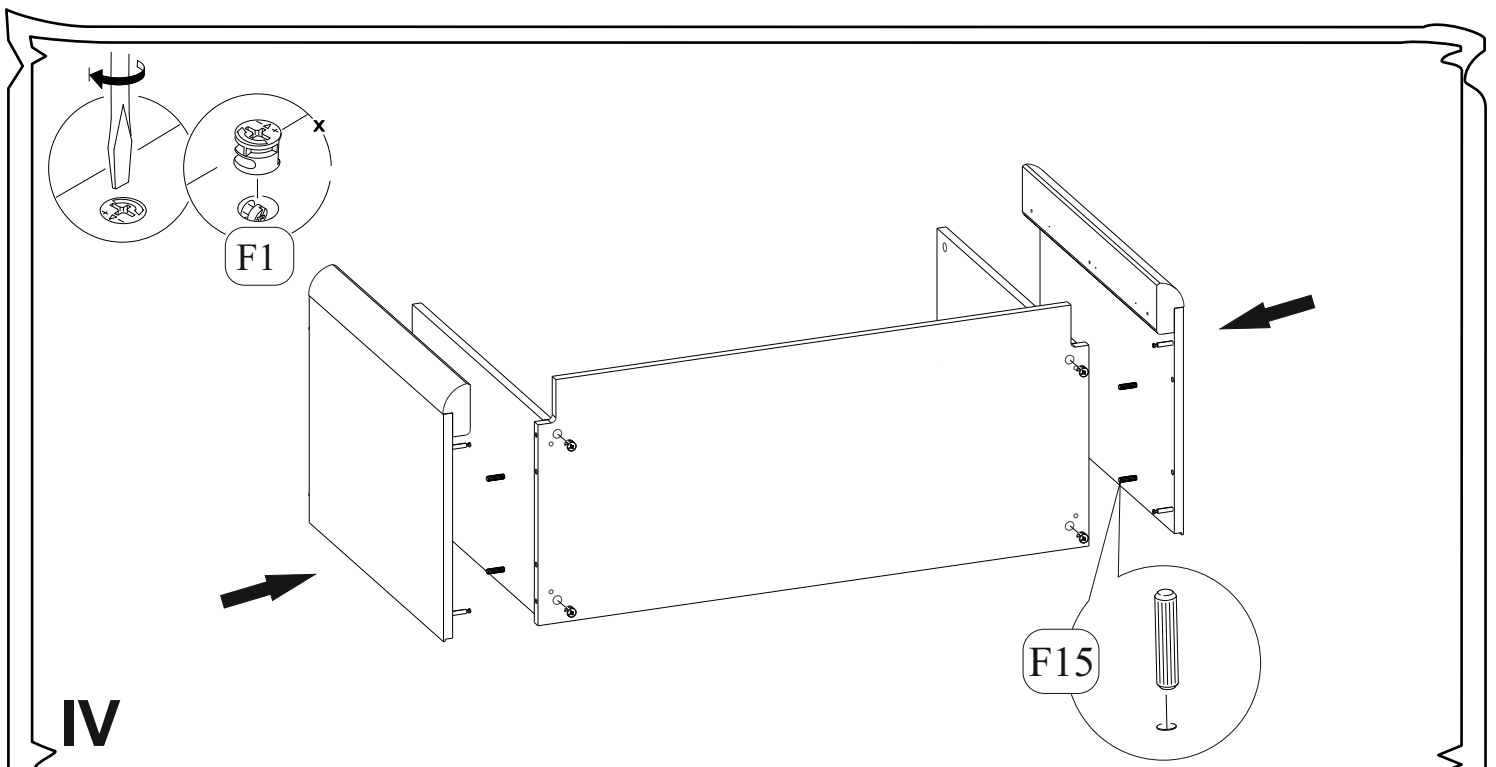
I

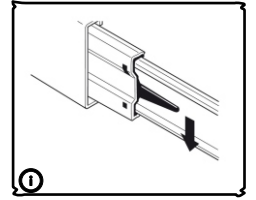
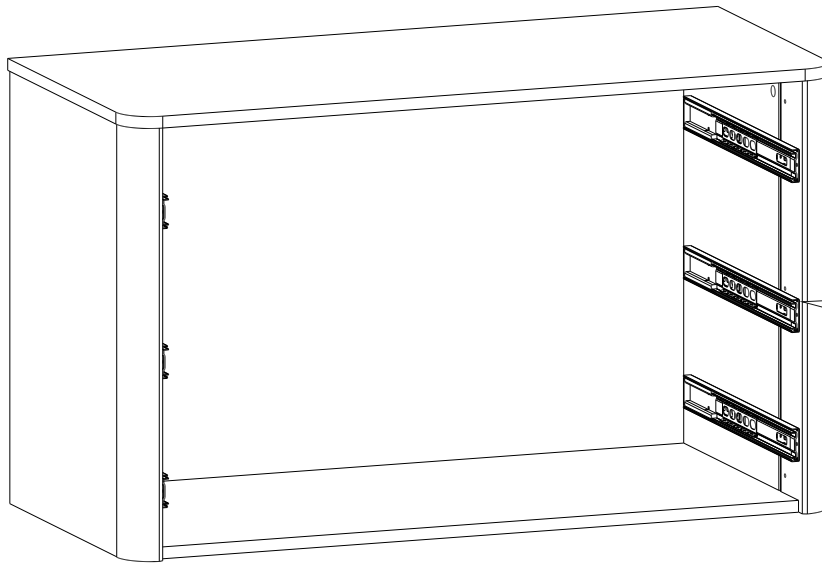


II



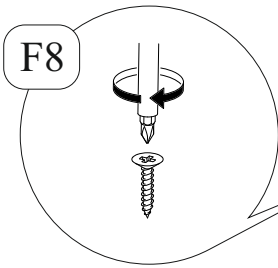
III



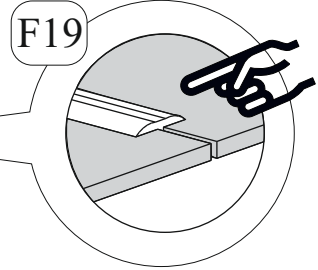
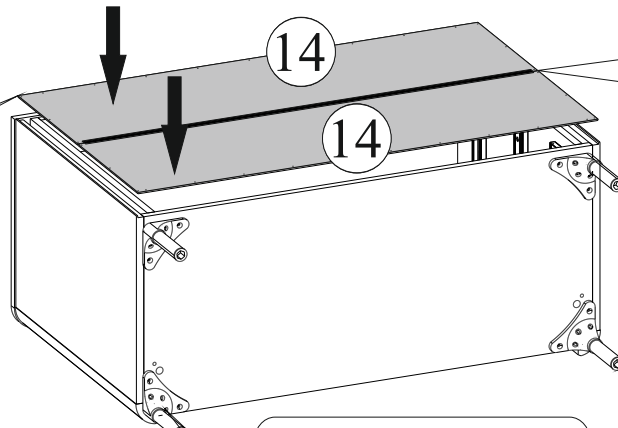


F9  
+F14

VII



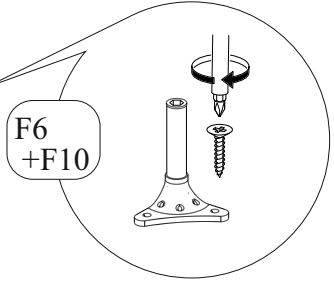
F8



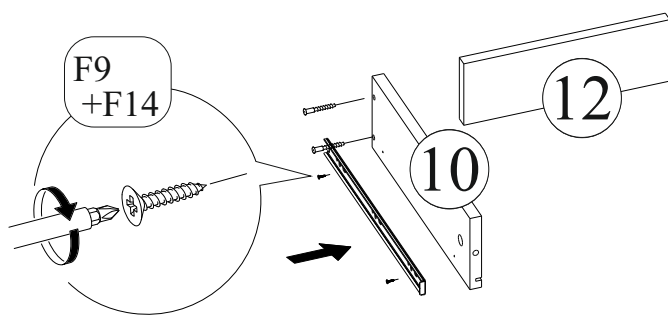
F19

в отверстие опоры попадающее  
на пилястру (деталь №15) саморез  
F10 (3,5\*20) не закручивать!!!

F6  
+F10



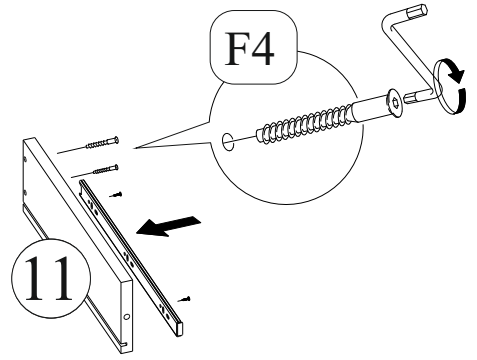
VIII



F9  
+F14

10

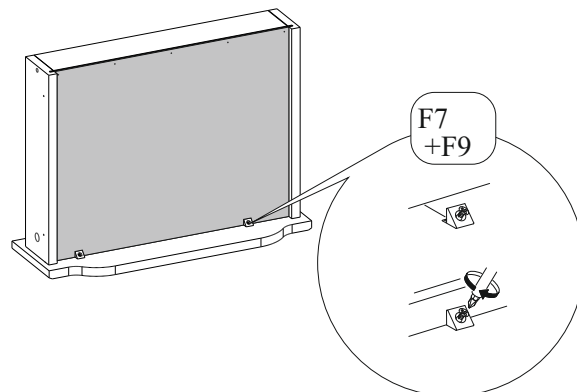
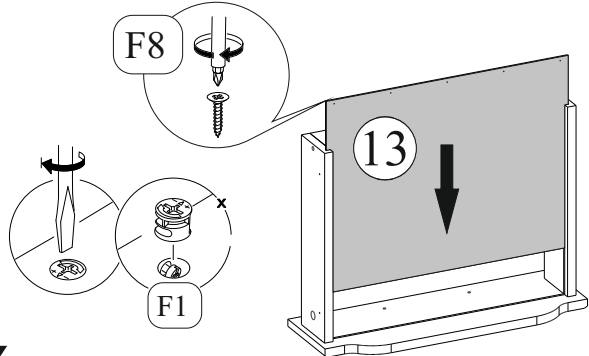
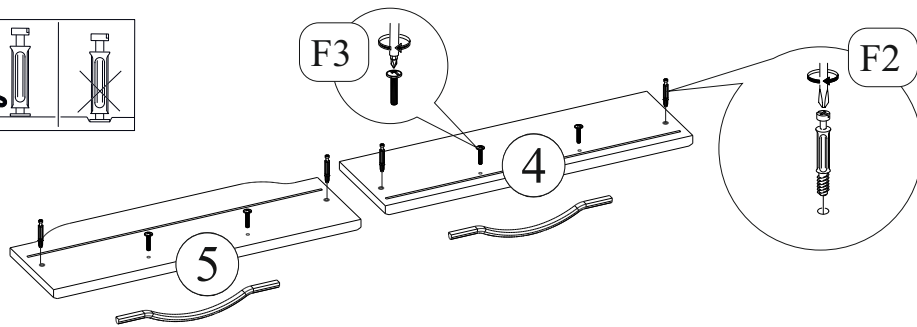
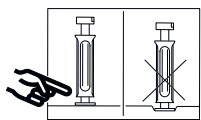
12



F4

11

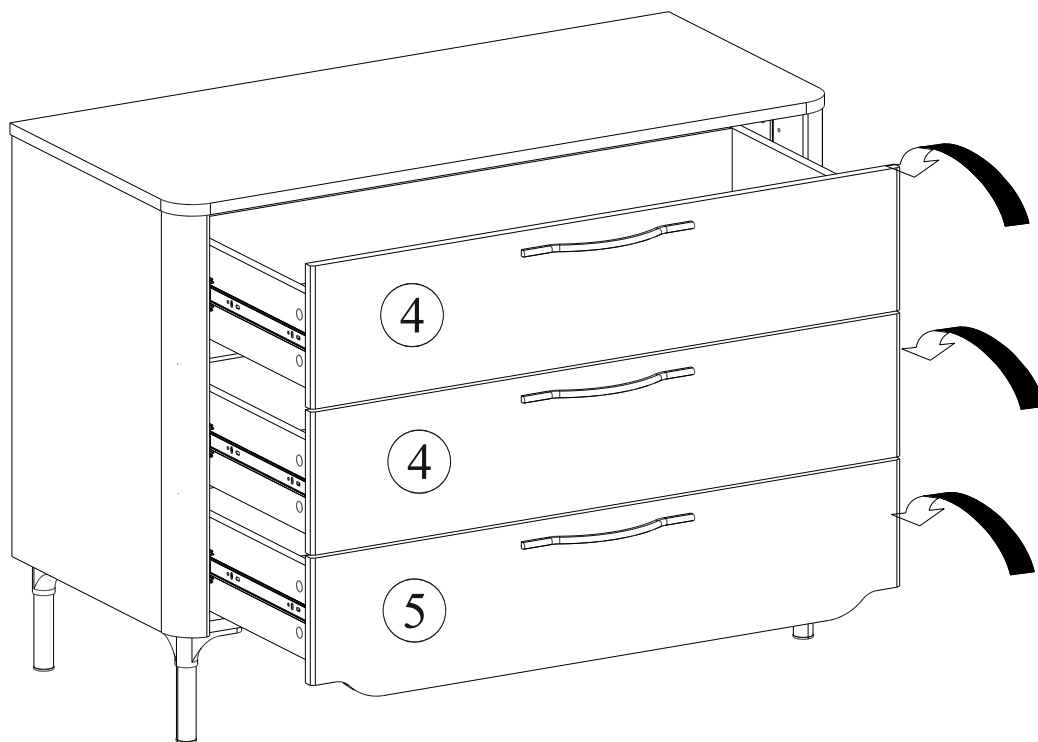
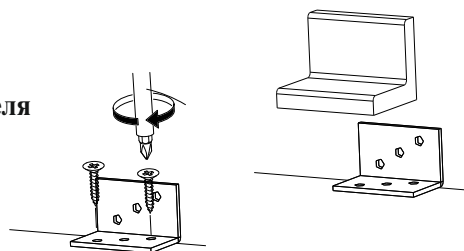
IX



X

### Внимание!!!

- для предотвращения опрокидывания комода  
прикрепите его к стене при помощи уголка и дюбеля



XI