

ОБЩИЕ ТЕХНИЧЕСКИЕ УКАЗАНИЯ ПО СБОРКЕ.

Перед сборкой внимательно ознакомьтесь с данной инструкцией. Для сборки изделий желательно воспользоваться помощью квалифицированных специалистов. Сохраняйте упаковку до полной сборки изделия.

Во избежении появления царапин, сборку необходимо проводить на мягком подстилочном материале. Согласно схемам сборки прикрепить необходимую фурнитуру. После этого можно приступать к сборке комплекта. Рекомендуются монтировать каркас в горизонтальном положении. В мебельном наборе могут быть конструктивные изменения, не указанные в данной конструкции и не ухудшающие качество изделия, так как мы постоянно работаем над улучшением производимой продукции.

ГАРАНТИЙНЫЕ ОБЯЗАТЕЛЬСТВА.

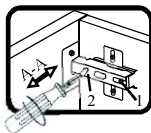
- Изготовитель гарантирует соответствие мебели требованиям ГОСТа 16371-2014 при соблюдении условий транспортировки, хранения, сборки (для мебели, поставляемой в разобранном виде), эксплуатации.
- Гарантийный срок эксплуатации мебели: Для общественных помещений - 18 мес., бытовой - 24 мес. Гарантийный срок при розничной продаже через торговую сеть исчисляется со дня продажи мебели, при вне розничном распределении - со дня получения её потребителем.
- Согласно постановлению правительства Российской Федерации от 16 июня 1997г. №720 мебель относится к товарам длительного пользования. В связи с этим по истечению срока службы (10 лет) потребитель должен обратиться в специализированную организацию по ремонту мебели с целью оценки дальнейшей пригодности мебели к безопасной эксплуатации и определение возможного дальнейшего срока службы.
- Предприятие оставляет за собой право на замену фурнитуры и метизов, не влияющих на изменение конструкции и качества изделия.
- Перед началом сборки изделия проверьте комплектность, целостность деталей и фурнитуры, при обнаружении брака или некомплектности обратитесь к продавцу, указав **номер смены, партии и дату изготовления** с бирки упаковки. В случае некомплектности или несоответствия фурнитуры, дополнительно укажите **фамилию** упаковщика и **дату изготовления**. В случае установки бракованной детали, утери бирок с претензии исправляются за счет покупателя.

ПРАВИЛА УХОДА И ЭКСПЛУАТАЦИИ.

Для сохранения эксплуатационных и эстетических качеств мебели в течении длительного срока необходимо соблюдать условия её хранения, правил эксплуатации и ухода.

- Мебель рекомендуется эксплуатировать в проветриваемом, сухом помещении с температурой воздуха не ниже +10 С и относительной влажностью воздуха 50-80%.
- При эксплуатации изделий, имеющих стеклянные створки, полки и зеркала необходимо помнить, что эксплуатация стеклоизделий и зеркал с трещиной сопряжено с риском получения травмы. При появлении трещин надо немедленно заменить стеклоизделие.
- В процессе эксплуатации мебели возможно ослабление крепежной фурнитуры - необходимо периодически подтягивать их.
- Во избежании потери товарного вида мебель и зеркала рекомендуется защищать от прямых солнечных лучей, не должна размещаться вблизи отопительных приборов, сырых и холодных стен (может привести к изменению цвета и отслоению пленки).
- Не допускать попадания воды и технических жидкостей на поверхность мебели, не следует ставить на поверхность горячие предметы без теплоизоляционной прокладки.
- Беречь поверхность мебели от механических повреждений.
- Поверхность мебели можно чистить влажной тканью с применением средств по уходу за мебелью с последующей протиркой насухо. **Запрещено применять эфир, ацетон, бензин и др. средства содержащие спирт и растворитель по скольку печатный рисунок на фасадах не устойчив к их воздействию!!!**
- Фасадную часть следует чистить мягкой тканью с применением хозяйственного мыла, после чего вытирать насухо. Не использовать для чистки наждачную бумагу, соду и др. средства, содержащие абразивные материалы.

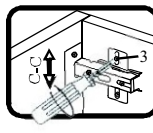
СИСТЕМА РЕГУЛИРОВАНИЯ СТВОРОК



Если створка наклонена вправо или влево относительно вертикали корпуса, нужно выправить наклон створки в направлении А-А винтом 2.



Если нижняя или верхняя часть створки отстает от корпуса, нужно ослабить винт 1 и сдвинуть створку в направлении В-В, а затем затянуть винт 1.



Если необходимо отрегулировать створку по высоте, нужно ослабить винт 3, отрегулировать створку в направлении С-С, а затем затянуть винт 3.

**Гостиная “Стреза” Тумба под ТВ
(1400x474x503)**

Фурнитура (Упаковка №1)

	Наименование	Ед.изм.	Кол-во
	Эксцентрик d-15 д/плит 16мм	шт.	16
	Соед. болт S200, 11/34 мм	шт.	16
	Шкант 6x30	шт.	32
	Петля накладная	компл	4
	Саморез 3x16	шт.	62
	Саморез 3,5x16	шт.	32
	Саморез 3,5x25	шт.	12
	Заглушка эксц. бел.	шт.	4
	Заглушка под евровинт бел.	шт	4
	Направляющ. шарик. 450*35	комп.	2
	Полкодержатель	шт.	12
	Подпятник черный	шт	6
	Ключ под евровинт	шт.	1
	Евровинт 6x50	шт	20
	Шайба А-8	шт	8
	Стяжка межсекционная	шт	4

ЛДСП 16мм Дуб Галифакс Натуральный

Поз.	Наименование	Кол-во	Деталь без облиц.		Упаковка
			Длина	Ширина	
1	Бок левый	1	503	454	2
2	Бок правый	1	503	454	2
3	Крышка	1	1368	434	1
4	Дверь левая	1	484	392(+3)	2
5	Дверь правая	1	484	392(+3)	2
6	Накладка ящика	1	703(+3)	153	1
7	Накладка ящика	1	764(+3)	153	1

ЛДСП 16мм Бетон чикаго темно-серый

Поз.	Наименование	Кол-во	Деталь без облиц.		Упаковка
			Длина	Ширина	
8	Планка распорная перед	1	1368	90	1
9	Планка распорная задняя	1	1368	90	1
10	Заглушка	2	438	80	3
11	Средник левый	1	438	438	2
12	Средник правый	1	438	438	2
13	Полка стяжная	1	652	454	3
14	3/с ДСП	1	117	652	3

ЛДСП 16мм Белая Шагрень

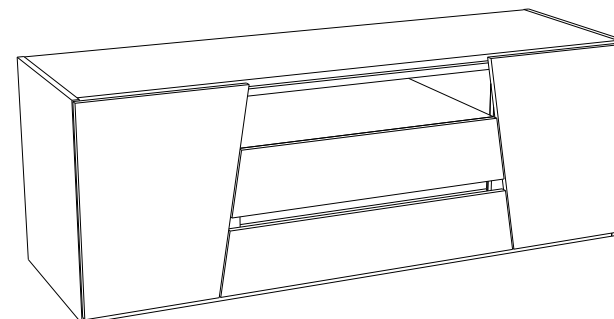
Поз.	Наименование	Кол-во	Деталь без облиц.		Упаковка
			Длина	Ширина	
15	Полка вставная	2	339	433	3
16	Плинтус	2	1368	90	1
17	Дно	1	1368	454	1
18	Бок ящика лев.	2	90	450	1
19	Бок ящика прав.	2	90	450	1
20	Задняя панель ящика	2	90	594	1

Профиль Р-2 Черный

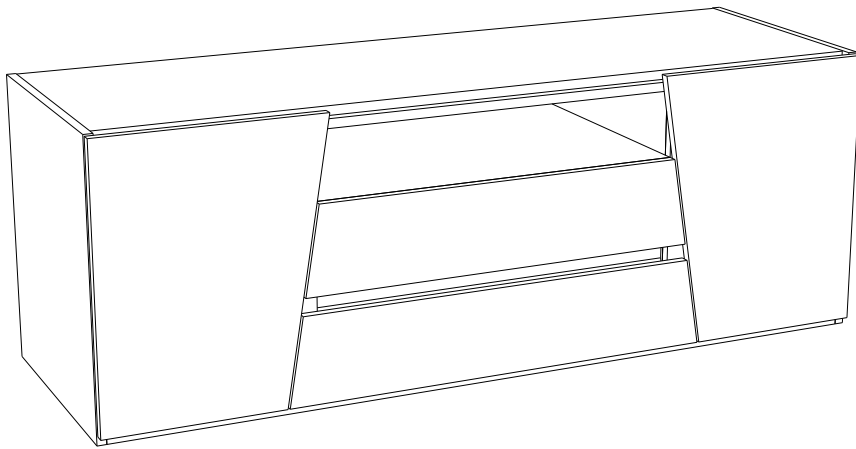
Поз.	Наименование	Кол-во	Деталь без облиц.		Упаковка
			Длина	Ширина	
21	Ручка	1	652		1

ХДФ белая

Поз.	Наименование	Кол-во	Деталь без облиц.		Упаковка
			Длина	Ширина	
22	Дно ящика	2	622	448	3
23	Задняя стенка	1	333	668	3
24	Задняя стенка	2	466	364	3



Порядок сборки



1. Соберите каркас:

- закрепите всю съёмную фурнитуру.
- привинтите средники №11,12 и заднюю стeku №14 к полке стяжной №13 с помощью евроинтов, вставив между средниками профиль-ручку №21;
- прикрепите к средникам №11,12 заглушки №10 с помощью эксцентриковых стяжек и шкантов;
- привинтите распорные планки №8,9 и дно №17 к полученной конструкции с помощью евроинтов;
- привинтите крышку с помощью саморезов 3,5x25;
- прикрепите бока к полученной конструкции с помощью эксцентриковых стяжек и шкантов;
- привинтите плинтуса №16 ко дну №17 саморезами 3,5*25;
- положите тумбу фасадной стороной вниз и набейте заднюю стенку (рекомендуется проверить диагональ)

2. Соберите ящики по схеме:

- скрутите боковые стенки с задними стенками, с помощью евроинтов и шкантов согласно рисунку;
- прикрутите накладку ящика с помощью эксцентриковых стяжек и шкантов;
- положите ящик кромкой вниз, набейте ХДФ саморезами 3x16 (рекомендуется проверить диагональ);
- прикрутите направляющие на ящики (саморезами 3.5x16).

- ### 3. После установки тумбы на место установите и отрегулируйте двери при помощи петель согласно схеме, установите полки на место.

