

**ОБЩИЕ ТЕХНИЧЕСКИЕ УКАЗАНИЯ ПО СБОРКЕ.**

Перед сборкой внимательно ознакомьтесь с данной инструкцией. Для сборки изделий желательно воспользоваться помощью квалифицированных специалистов. Сохраняйте упаковку до полной сборки изделия.

Во избежании появления царапин, сборку необходимо проводить на мягком подстилочном материале. Согласно схемам сборки прикрепить необходимую фурнитуру. После этого можно приступать к сборке комплекта. Рекомендуется монтировать каркас в горизонтальном положении.

В мебельном наборе могут быть конструктивные изменения, не указанные в данной конструкции и не ухудшающие качество изделия, так как мы постоянно работаем над улучшением производимой продукции.

**ГАРАНТИЙНЫЕ ОБЯЗАТЕЛЬСТВА.**

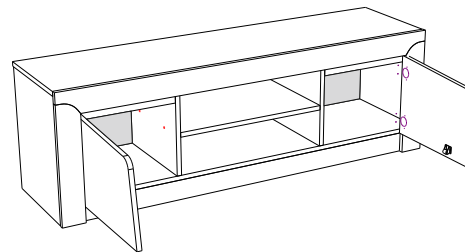
- Изготовитель гарантирует соответствие мебели требованиям ГОСТа 16371-2014 при соблюдении условий транспортировки, хранения, сборки (для мебели, поставляемой в разобранном виде), эксплуатации.
- Гарантийный срок эксплуатации мебели: Для общественных помещений -18 мес., бытовой -24 мес. Гарантийный срок при розничной продаже через торговую сеть исчисляется со дня продажи мебели, при вне розничном распределении - со дня получения её потребителем.
- Согласно постановлению правительства Российской Федерации от 16 июня 1997г. №720 мебель относится к товарам длительного пользования. В связи с этим по истечению срока службы (10 лет) потребитель должен обратиться в специализированную организацию по ремонту мебели с целью оценки дальнейшей пригодности мебели к безопасной эксплуатации и определение возможного дальнейшего срока службы.
- Предприятие оставляет за собой право на замену фурнитуры и метизов, не влияющих на изменение конструкции и качества изделия.
- Перед началом сборки изделия проверьте комплектность, целостность деталей и фурнитуры, при обнаружении брака или некомплектности обратитесь к продавцу, указав **номер смены, партии и дату изготовления** с бирки упаковки. В случае некомплектности или несоответствия фурнитуры, дополнительно укажите **фамилию** упаковщика и **дату изготовления**. В случае установки бракованной детали, утери бирок с упаковок, претензии исправляются за счет покупателя.

**ПРАВИЛА УХОДА И ЭКСПЛУАТАЦИИ.**

Для сохранения эксплуатационных и эстетических качеств мебели в течении длительного срока необходимо соблюдать условия её хранения, правил эксплуатации и ухода.

- Мебель рекомендуется эксплуатировать в проветриваемом, сухом помещении с температурой воздуха не ниже +10 С и относительной влажностью воздуха 50-80%.
- При эксплуатации изделий, имеющих стеклянные створки, полки и зеркала необходимо помнить, что эксплуатация стеклоизделий и зеркал с трещиной сопряжено с риском получения травмы. При появлении трещин надо немедленно заменить стеклоизделие.
- В процессе эксплуатации мебели возможно ослабление крепежной фурнитуры - необходимо периодически подтягивать их.
- Во избежании потери товарного вида мебель и зеркала рекомендуется защищать от прямых солнечных лучей, не должна размещаться вблизи отопительных приборов, сырых и холодных стен (может привести к изменению цвета и отслоению пленки).
- Не допускать попадания воды и технических жидкостей на поверхность мебели, не следует ставить на поверхность горячие предметы без теплоизоляционной прокладки.
- Бережечь поверхность мебели от механических повреждений.
- Поверхность мебели можно чистить влажной тканью с применением средств по уходу за мебелью с последующей протиркой насухо. **Запрещено применять эфир, ацетон, бензин и др. средства содержащие спирт и растворитель по скольку печатный рисунок на фасадах не устойчив к их воздействию!!!**
- Фасадную часть следует чистить мягкой тканью с применением хозяйственного мыла, после чего вытирать насухо. Не использовать для чистки наждачную бумагу, соду и др. средства, содержащие абразивные материалы.

**Гостиная Гарда тумба под ТВ (1400x374x450)**



**Фурнитура(Упаковка №1)**

	Наименование	Ед.изм.	Кол-во
	Шкант 8x30	шт.	38
	Эксцентрик d-15 д/плит 16мм	шт	16
	Соед. болт S200, 11/34мм	шт.	16
	Евровинт 6x50	шт.	8
	Ключ под евровинт	шт.	1
	Саморез 2,5x16	шт.	55
	Саморез 3,5x16	шт.	24
	Петля прямая 90°	шт.	4
	Подпятник черный	шт.	8
	Загл. под эксцентрик кор.№10	шт.	8
	Роликовая защелка	шт.	2
	Шайба для з/с А-8	шт.	8
	Уголок монтажный большой, бежевый55-0201-BE	шт.	1
	Саморез 3,5x30	шт.	4
	Загл. евровинта коричн. №10	шт.	4

**ЛДСП 16мм Дуб Галифакс Табак**

Поз.	Наименование	Кол-во	Деталь без облиц.		Упаковка
			Длина	Ширина	
1	Бок левый	1	433	354	1
2	Бок правый	1	433	354	1
3	Крышка	1	1400	358	1
4	Дверь левая	1	422	295	2
5	Дверь правая	1	422	295	2
6	Плинтус	1	1366	70	1

**ЛДСП 16мм Венге Аруба**

Поз.	Наименование	Кол-во	Деталь без облиц.		Упаковка
			Длина	Ширина	
7	Дно	1	1366	354	1
8	Средник левый	1	347	354	1
9	Средник правый	1	347	354	1
10	Стяжная полка	1	540	354	1
11	Плинтус	1	1366	70	1
12	Контрастная планка	2	396	80	1
13	Стяжная планка	2	396	80	1
14	Стяжная планка	1	540	80	1

**МДФ 16мм белый, ПВХ Галифакс табак**

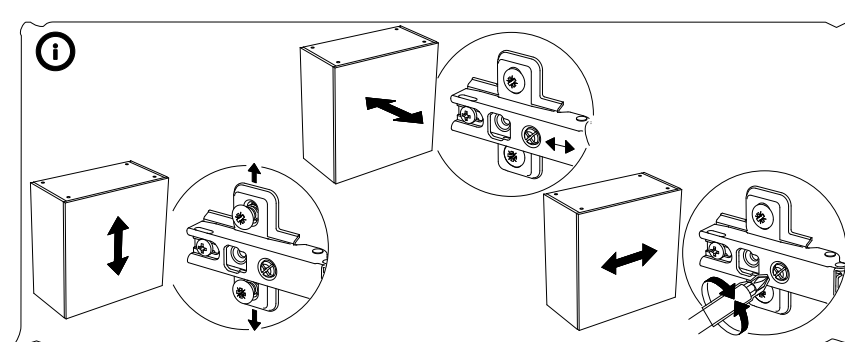
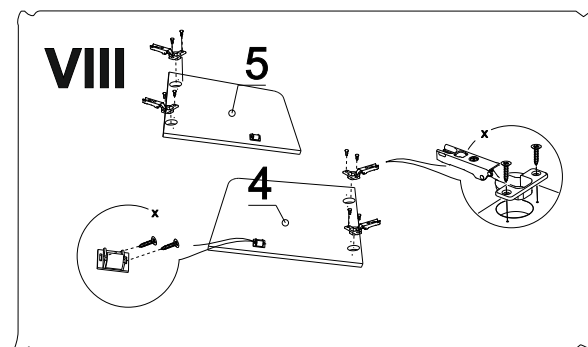
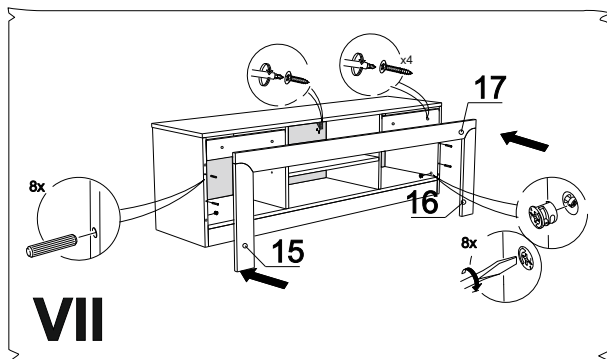
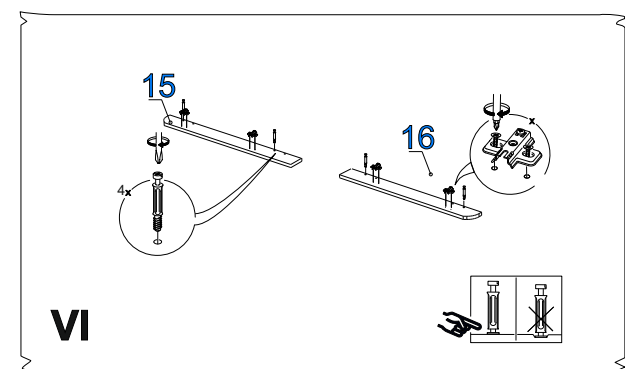
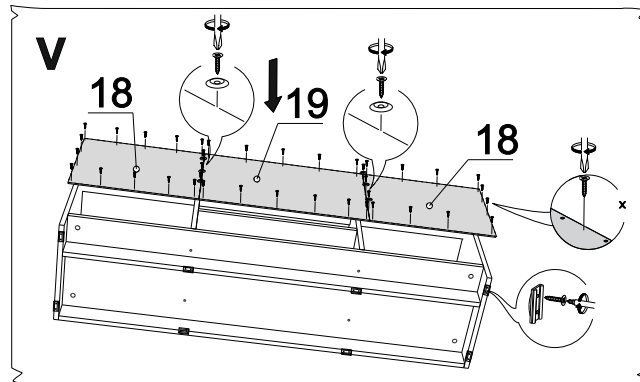
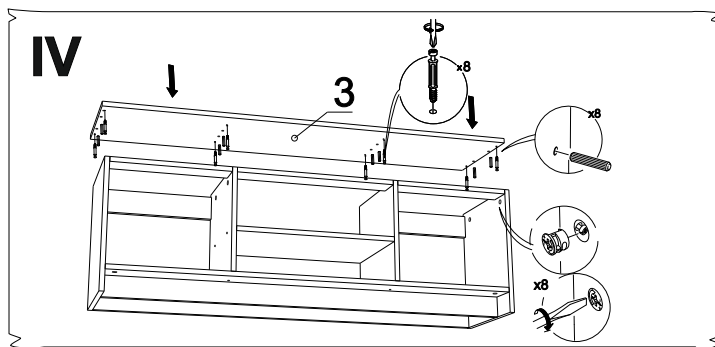
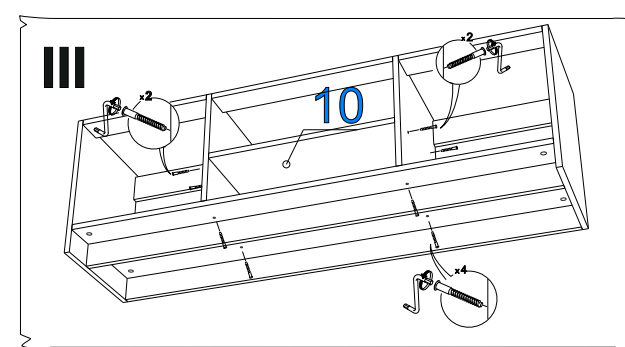
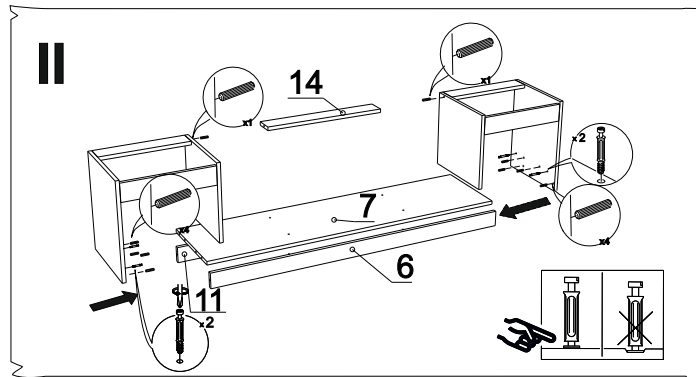
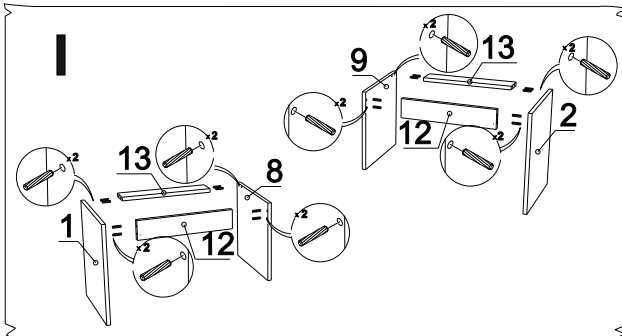
Поз.	Наименование	Кол-во	Деталь без облиц.		Упаковка
			Длина	Ширина	
15	Обкладка левая	1	419	81	1
16	Обкладка правая	1	419	81	1
17	Обкладка верхняя	1	1408	80	1

**ДВПО Белый**

Поз.	Наименование	Кол-во	Деталь без облиц.		Упаковка
			Длина	Ширина	
18	Задняя стенка	2	419	359	1

**ДВПО Венге**

Поз.	Наименование	Кол-во	Деталь без облиц.		Упаковка
			Длина	Ширина	
19	Задняя стенка	1	556	359	1



1. Прикрепите бок левый и средник левый к планкам №12,13 используя шканты, аналогично соберите правую часть.
2. Прикрепите собранные части ко дну №7, плинтусам №6, 11 используя эксцентриковые стяжки и шканты, не забывая установить между ними стяжную планку №14.
3. Используя евровинты прикрепите дно №7 и полку №10 к средникам.
4. Используя эксцентриковые стяжки и шканты прикрепите крышку №3 к каркасу.
5. Используя саморезы 2,5\*16 мм закрепите заднюю стенку. Закрепите к бокам и плинтусам подпятники.
6. Прикрепите плашки петель, эксцентриковые стяжки и шканты к обкладам.
7. Закрепите части боковые обклады к тумбе при помощи эксцентриковой стяжки и шкантов. Привинтите монтажный уголок к крышке. Привинтите верхний обклад через контрастные планки с помощью саморезов 3,5\*30 и 3,5\*16 через уголок.
8. Используя саморезы прикрутите на двери петли и роликовые защелки. Установите двери на тумбу.