

ОБЩИЕ ТЕХНИЧЕСКИЕ УКАЗАНИЯ ПО СБОРКЕ.

Перед сборкой внимательно ознакомьтесь с данной инструкцией. Для сборки изделий желательно воспользоваться помощью квалифицированных специалистов. Сохраняйте упаковку до полной сборки изделия.

Во избежании появления царапин, сборку необходимо проводить на мягком подстилочном материале. Согласно схемам сборки прикрепить необходимую фурнитуру. После этого можно приступать к сборке комплекта. Рекомендуется монтировать каркас в горизонтальном положении. В мебельном наборе могут быть конструктивные изменения, не указанные в данной конструкции и не ухудшающие качество изделия, так как мы постоянно работаем над улучшением производимой продукции.

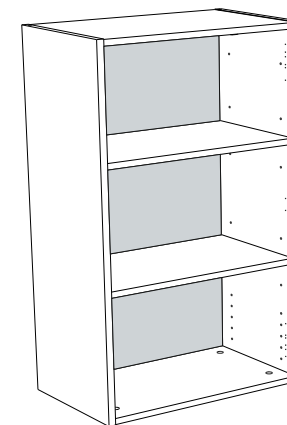
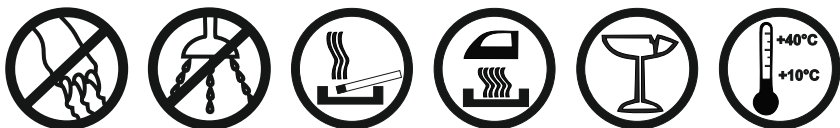
ГАРАНТИЙНЫЕ ОБЯЗАТЕЛЬСТВА.

- Изготовитель гарантирует соответствие мебели требованиям ГОСТа 16371-2014, 19917-2014 при соблюдении условий транспортировки, хранения, сборки (для мебели, поставляемой в разобранном виде), эксплуатации.
- Гарантийный срок эксплуатации мебели: Для общественных помещений -18 мес., бытовой -24 мес. Гарантийный срок при розничной продаже через торговую сеть исчисляется со дня продажи мебели, при вне розничном распределении - со дня получения её потребителем.
- Согласно постановлению правительства Российской Федерации от 16 июня 1997г. №720 мебель относится к товарам длительного пользования. В связи с этим по истечению срока службы (10 лет) потребитель должен обратиться в специализированную организацию по ремонту мебели с целью оценки дальнейшей пригодности мебели к безопасной эксплуатации и определение возможного дальнейшего срока службы.
- Предприятие оставляет за собой право на замену фурнитуры и метизов, не влияющих на изменение конструкции и качества изделия.
- Перед началом сборки изделия проверьте комплектность, целостность деталей и фурнитуры, при обнаружении брака или некомплектности обратитесь к продавцу, указав **номер смены, партии и дату изготовления** с бирки упаковки. В случае некомплектности или несоответствия фурнитуры, дополнительно укажите **фамилию** упаковщика и **дату изготовления**. В случае установки бракованной детали, утери бирок с упаковок, претензии исправляются за счет покупателя.

ПРАВИЛА УХОДА И ЭКСПЛУАТАЦИИ.

Для сохранения эксплуатационных и эстетических качеств мебели в течении длительного срока необходимо соблюдать условия её хранения, правил эксплуатации и ухода.

- Мебель рекомендуется эксплуатировать в проветриваемом, сухом помещении с температурой воздуха не ниже +10 С и относительной влажностью воздуха 50-80%.
- При эксплуатации изделий, имеющих стеклянные створки, полки и зеркала необходимо помнить, что эксплуатация стеклоизделий и зеркал с трещиной сопряжено с риском получения травмы. При появлении трещин надо немедленно заменить стеклоизделие.
- В процессе эксплуатации мебели возможно ослабление крепежной фурнитуры - необходимо периодически подтягивать их.
- Во избежании потери товарного вида мебель и зеркала рекомендуется защищать от прямых солнечных лучей, не должна размещаться вблизи отопительных приборов, сырых и холодных стен (может привести к изменению цвета и отслоению пленки).
- Не допускать попадания воды и технических жидкостей на поверхность мебели, не следует ставить на поверхность горячие предметы без теплоизоляционной прокладки.
- Бережть поверхность мебели от механических повреждений.
- Поверхность мебели можно чистить влажной тканью с применением средств по уходу за мебелью с последующей протиркой насухо. **Запрещено применять эфир, ацетон, бензин и др. средства содержащие спирт и растворитель по скольку печатный рисунок на фасадах не устойчив к их воздействию!!!**
- Фасадную часть следует чистить мягкой тканью с применением хозяйственного мыла, после чего вытирать насухо. Не использовать для чистки наждачную бумагу, соду и др. средства, содержащие абразивные материалы.



ЛДСП 16мм Серый 0112 PE

Поз.	Наименование	Кол-во	Деталь		Примечание
			Длина	Ширина	
1	Бок левый	1	960	300	
2	Бок правый	1	960	300	
3	Крышка/Дно	2	568	300	
4	Полка вставная	2	568	273	

ХДФ Серый PE 0112

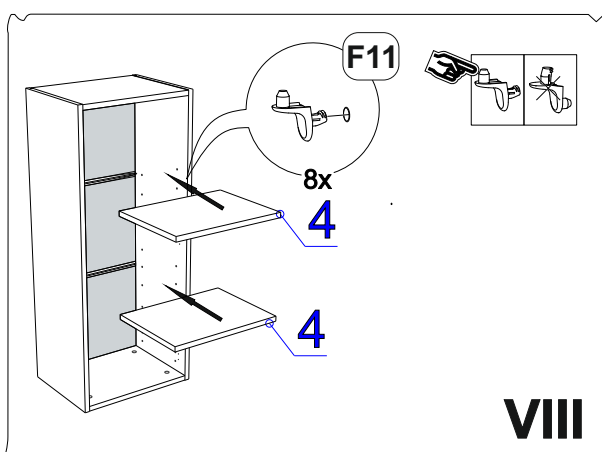
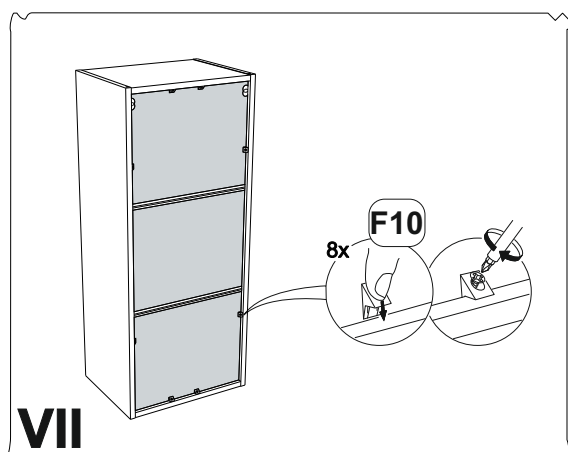
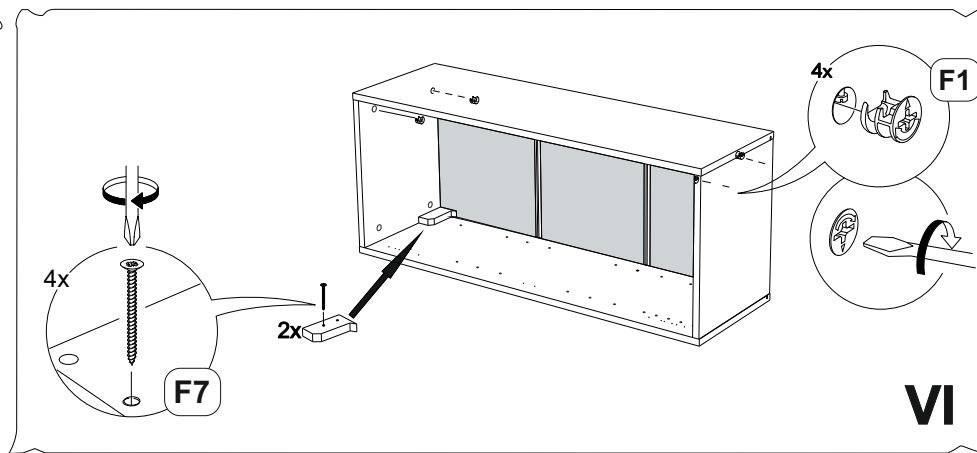
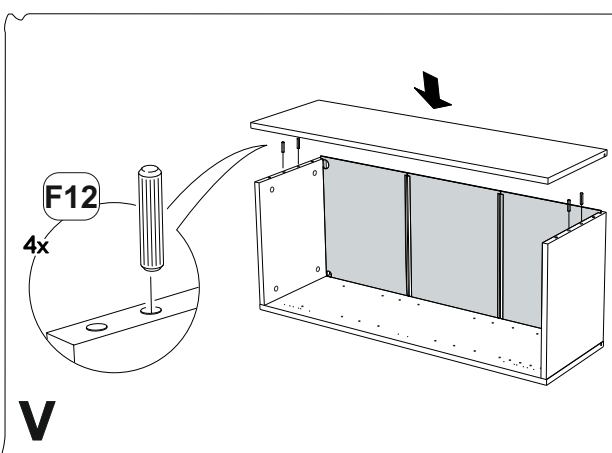
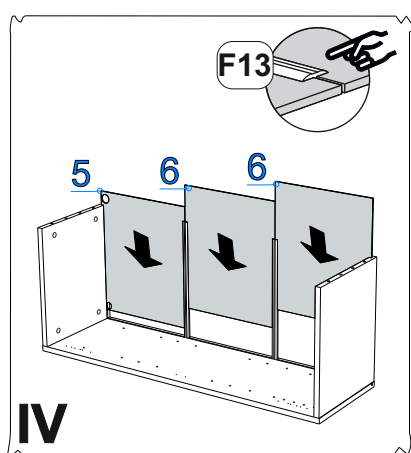
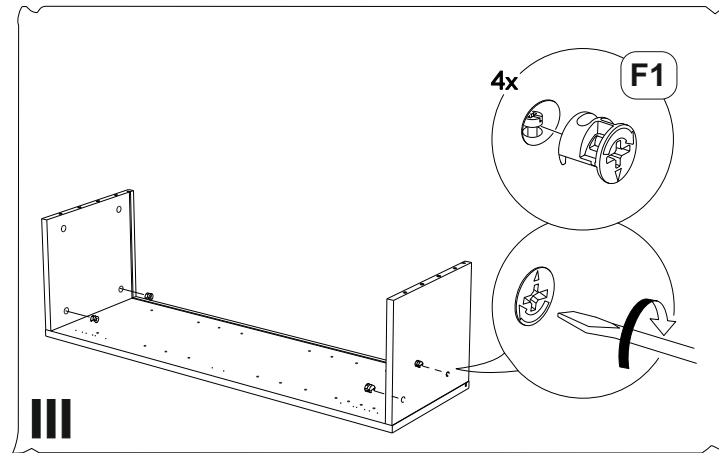
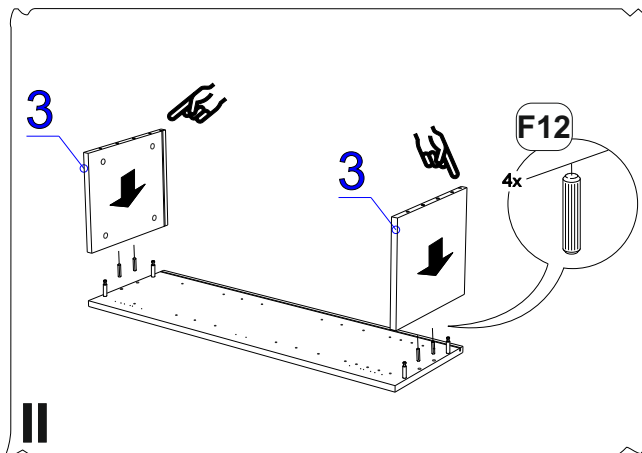
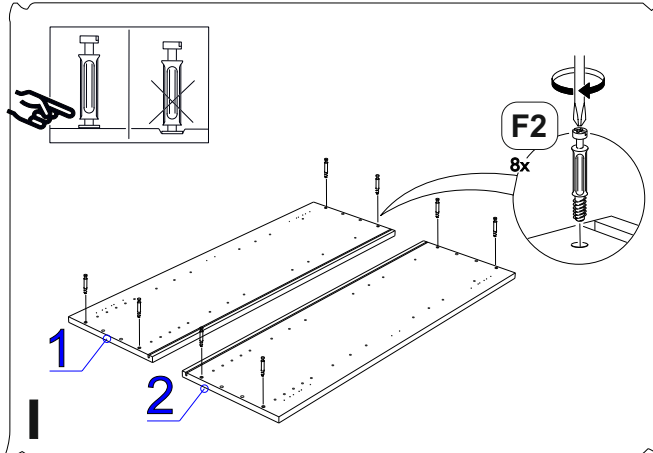
Поз.	Наименование	Кол-во	Деталь	
			Длина	Ширина
5	3/с верх	1	313	582
6	3/с низ	2	313	582

Пенополистирол

Поз.	Наименование	Кол-во	Деталь	
			Длина	Ширина
20	Подкладка	1	64	1200
21	Подкладка	2	176	300

Фурнитура (Упаковка №1)

		Наименование	Ед.изм.	Кол-во
F1		Эксцентрик d-15 дллит 16мм	шт	8
F2		Соед. болт S200, 11/34мм	шт.	8
F3		Шина 10см	шт.	2
F4		Подвеска силовая бел.	шт.	2
F5		Саморез 3,5x16	шт.	10
F6		Саморез 3,5x30	шт.	4
F7		Саморез 3,5x25	шт.	4
F8		Заглушка под эксц. серая	шт.	8
F9		Стяжка межсекционная	шт.	2
F10		Держатель задней стенки, пластмассовый белый	шт.	10
F11		Полкодержатель со штырем	шт.	8
F12		Шкант 8*30	шт.	8
F13		Планка соединит под зад.стен. прозр 2м (568 мм)	шт.	2



Порядок сборки

1. Прикрепите всю съёмную фурнитуру.
2. Используя эксцентриковые стяжки и шканты соберите каркас шкафа скручивая боковины №2 и №1 с полками №3 вставив в пропил заднюю стенку.
3. Выравнивая каркас по диагонали закрепите заднюю стенку при помощи держателей задней стенки
4. Прикрутите навесы регулируемые на саморез 3,5x30 (имеется насечка).