

ОБЩИЕ ТЕХНИЧЕСКИЕ УКАЗАНИЯ ПО СБОРКЕ.

Перед сборкой внимательно ознакомьтесь с данной инструкцией. Для сборки изделий желательно воспользоваться помощью квалифицированных специалистов. Сохраняйте упаковку до полной сборки изделия.

Во избежании появления царапин, сборку необходимо проводить на мягком подстилочном материале. Согласно схемам сборки прикрепить необходимую фурнитуру. После этого можно приступать к сборке комплекта. Рекомендуется монтировать каркас в горизонтальном положении. В мебельном наборе могут быть конструктивные изменения, не указанные в данной конструкции и не ухудшающие качество изделия, так как мы постоянно работаем над улучшением производимой продукции.

ГАРАНТИЙНЫЕ ОБЯЗАТЕЛЬСТВА.

- Изготовитель гарантирует соответствие мебели требованиям ГОСТа 16371-2014 при соблюдении условий транспортировки, хранения, сборки (для мебели, поставляемой в разобранном виде), эксплуатации.
- Гарантийный срок эксплуатации мебели: Для общественных помещений -18 мес., бытовой -24 мес. Гарантийный срок при розничной продаже через торговую сеть исчисляется со дня продажи мебели, при вне розничном распределении - со дня получения её потребителем.
- Согласно постановлению правительства Российской Федерации от 16 июня 1997г. №720 мебель относится к товарам длительного пользования. В связи с этим по истечении срока службы (10 лет) потребитель должен обратиться в специализированную организацию по ремонту мебели с целью оценки дальнейшей пригодности мебели к безопасной эксплуатации и определение возможного дальнейшего срока службы.
- Предприятие оставляет за собой право на замену фурнитуры и метизов, не влияющих на изменение конструкции и качества изделия.
- Перед началом сборки изделия проверьте комплектность, целостность деталей и фурнитуры, при обнаружении брака или некомплектности обратитесь к продавцу, указав **номер смены, партии и дату изготовления** с бирки упаковки. В случае некомплектности или несоответствия фурнитуры, дополнительно укажите **фамилию** упаковщика и **дату изготовления**. В случае установки бракованной детали, утери бирок с упаковок, претензии исправляются за счет покупателя.

ПРАВИЛА УХОДА И ЭКСПЛУАТАЦИИ.

Для сохранения эксплуатационных и эстетических качеств мебели в течении длительного срока необходимо соблюдать условия её хранения, правил эксплуатации и ухода.

- Мебель рекомендуется эксплуатировать в проветриваемом, сухом помещении с температурой воздуха не ниже +10 С и относительной влажностью воздуха 50-80%.
- При эксплуатации изделий, имеющих стеклянные створки, полки и зеркала необходимо помнить, что эксплуатация стеклоизделий и зеркал с трещиной сопряжено с риском получения травмы. При появлении трещин надо немедленно заменить стеклоизделие.
- В процессе эксплуатации мебели возможно ослабление крепежной фурнитуры - необходимо периодически подтягивать их.
- Во избежании потери товарного вида мебель и зеркала рекомендуется защищать от прямых солнечных лучей, не должна размещаться вблизи отопительных приборов, сырых и холодных стен (может привести к изменению цвета и отслоению пленки).
- Не допускать попадания воды и технических жидкостей на поверхность мебели, не следует ставить на поверхность горячие предметы без теплоизоляционной прокладки.
- Беречь поверхность мебели от механических повреждений.
- Поверхность мебели можно чистить влажной тканью с применением средств по уходу за мебелью с последующей протиркой насухо. **Запрещено применять эфир, ацетон, бензин и др. средства содержащие спирт и растворитель по скольку печатный рисунок на фасадах не устойчив к их воздействию!!!**
- Фасадную часть следует чистить мягкой тканью с применением хозяйственного мыла, после чего вытирать насухо. Не использовать для чистки наждачную бумагу, соду и др. средства, содержащие абразивные материалы.

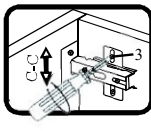
СИСТЕМА РЕГУЛИРОВАНИЯ СТВОРОК



Если створка наклонена вправо или влево относительно вертикали корпуса, нужно выправить наклон створки в направлении А-А винтом 2.



Если нижняя или верхняя часть створки отстает от корпуса, нужно ослабить винт 1 и сдвинуть створку в направлении В-В, а затем затянуть винт 1.



Если необходимо отрегулировать створку по высоте, нужно ослабить винт 3, отрегулировать створку в направлении С-С, а затем затянуть винт 3.

Стол Сити обеденный раздвижной (1360-1860x800x760)

(Фурнитура №2)

	Наименование	Ед.изм. Иам.	Кол-во
	Соед. болт S200, 11/34мм	шт.	16
	Эксцентрик d-15 д/плит 16мм	шт.	16
	Шкант 8x30	шт.	12
	Евровинт 6x50	шт	16
	Ключ под евровинт	шт.	1
	Саморез 3,5x16	шт.	76
	Саморез 3,5x20	шт.	2
	Саморез 3,5x30	шт.	24
	Пандус подъема вставки Fr312	шт.	1
	Вытяжное кольцо для вставки R-210	шт.	1
	Шкант металлической D-8 мм	Комп.	8
	Скоба крепления к царге 10мм	шт.	2
	Поворотная пластина 10мм	шт.	2
	M-эм для раздвижного стола внутреннего крепления	комп.	1
	Петля латунь с 2-ми фикс. цилиндром. D-12мм	шт.	2
	Замок	шт.	4
	Подпятник регулируемый с крепеж.М6	шт.	4
	Загл. самокл. черная №8	шт.	8

ЛМДФ 22мм Дуб Шалле мореный

Поз.	Наименование	Кол-во	Деталь без облиц.		Упаковка
			Длина	Ширина	
1	Крышка	2	680	800	1
2	Доп.крышка	2	500	400	1

ЛДСП 16мм Дуб Гладстоун табак

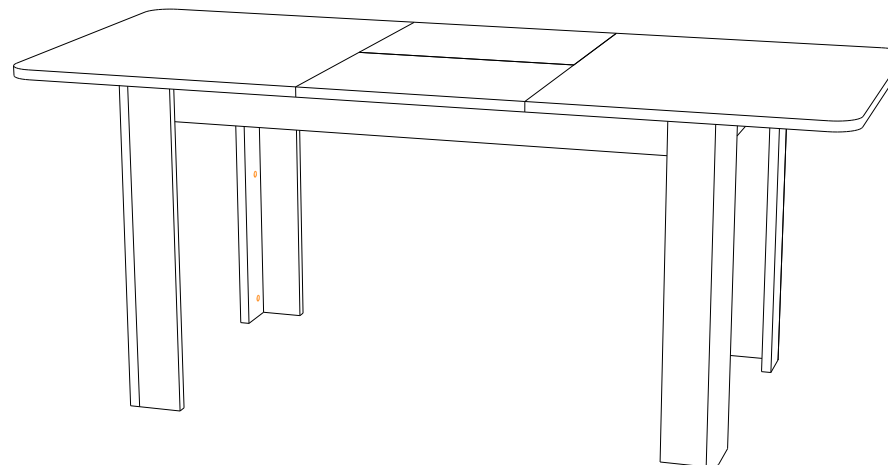
Поз.	Наименование	Кол-во	Деталь без облиц.		Упаковка
			Длина	Ширина	
3	Царга продольная 1	2	1254	80	2
4	Царга продольная 2	2	1286	80	2
5	Царга поперечная 1	2	694	80	2
6	Царга поперечная 2	2	530	76	2

Профиль Н-25 Черный

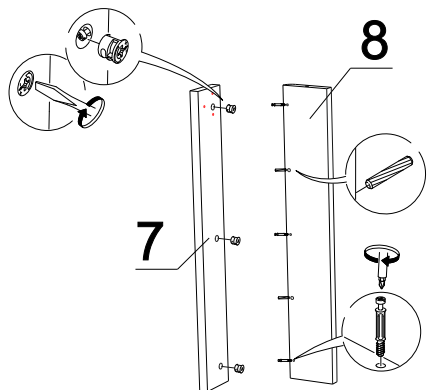
Поз.	Наименование	Кол-во	Деталь без облиц.		Упаковка
			Длина	Ширина	
7	Опора 1	4	734		3

Профиль Н-24 Черный

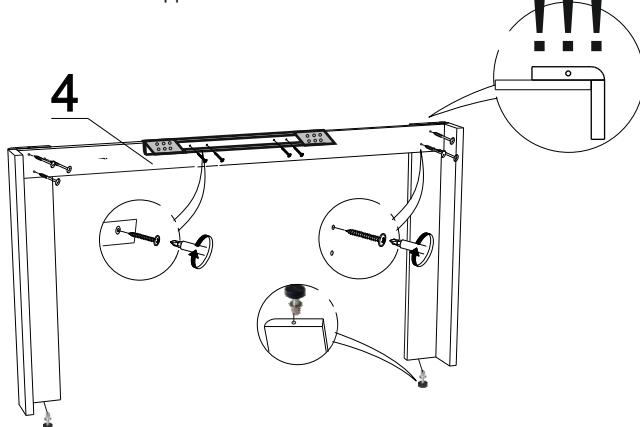
Поз.	Наименование	Кол-во	Деталь без облиц.		Упаковка
			Длина	Ширина	
8	Опора 2	4	734		3



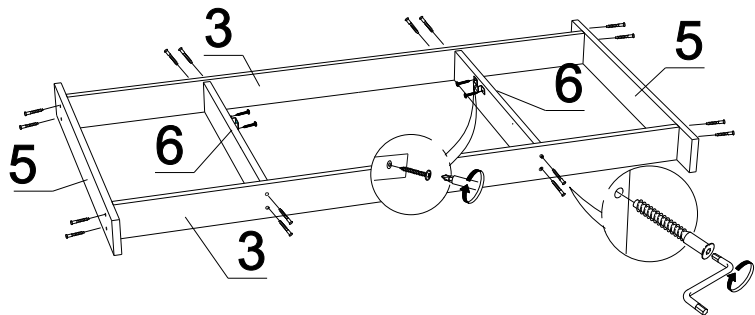
1. Соберите опоры стола с помощью шкантов и эксцентриковых стяжек.



2. Прикрутите раздвижной механизм саморезами 3,5*16, прикрутите опоры профилем Н-24 к царгам (см. рисунок) с помощью саморезов 3,5*30, вставьте втулку подпятника и ввинтите подпятник.



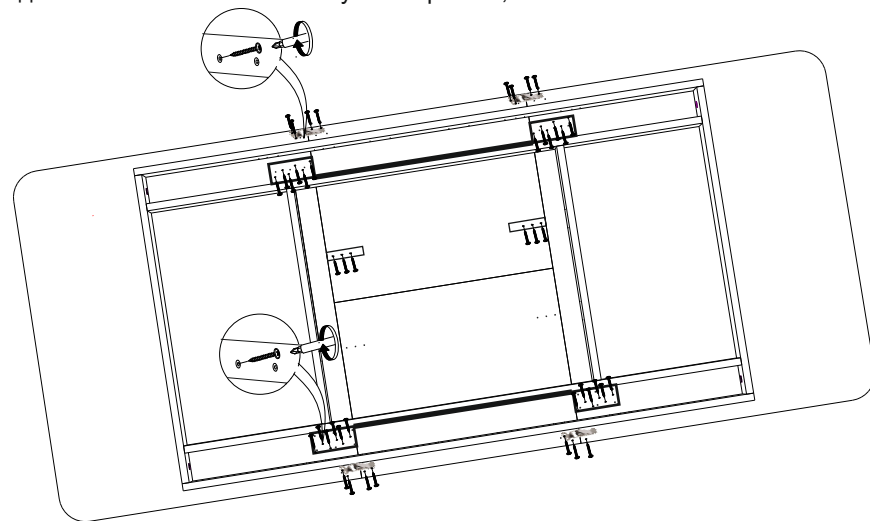
3. Привинтите поперечные царги к продольным с помощью евровинтов, привинтите скобы саморезами 3,5*16.



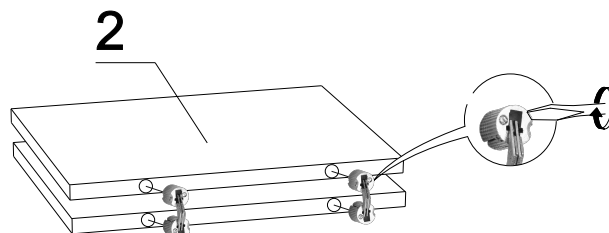
4. Соберите каркас с помощью шкантов и эксцентриковых стяжек, привинтите второй профиль опоры саморезами 3,5*30, привинтите пандус саморезами 3,5*20.



7. Переверните крышку лицевой частью вниз поставьте на неё собранный каркас и прикрутите "вытяжное кольцо", "поворотную пластину", "замки" и "раздвижной механизм" используя саморезы 3,5x16.



5. Вставьте "петлю латунь с 2-ми фикс. цилиндрич." в торцы доп. крышки №2 (лицевыми поверхностями друг к другу) и зафиксируйте.



6. Забейте "шкант механический" в торцы крышек и доп. крышек согласно рисунку.

