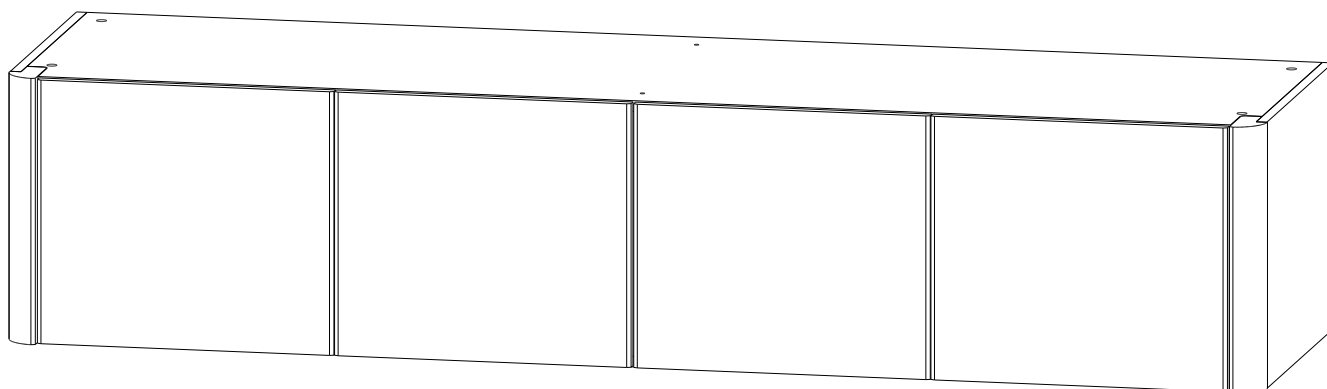


Коллекция мебели “Легаси”



**Антресоль 4 дверный шкаф
(1894*519*400)**

**sbk
home**

Ставропольский край, с. Верхнерусское
ул. Батайская, 24 «Ж» тел.: 8-800-500-52-16

ОБЩИЕ ТЕХНИЧЕСКИЕ УКАЗАНИЯ ПО СБОРКЕ.

Перед сборкой внимательно ознакомьтесь с данной инструкцией. Для сборки изделий желательно воспользоваться помощью квалифицированных специалистов. Сохраняйте упаковку до полной сборки изделия.

Во избежание появления царапин сборку необходимо проводить на мягком подстилочном материале. Согласно схемам сборки прикрепить необходимую фурнитуру. После этого можно приступать к сборке комплекта. Рекомендуется монтировать каркас в горизонтальном положении.

В мебельном наборе могут быть конструктивные изменения, не указанные в данной конструкции и не ухудшающие качество изделия, так как мы постоянно работаем над улучшением производимой продукции.

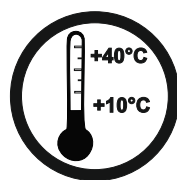
ГАРАНТИЙНЫЕ ОБЯЗАТЕЛЬСТВА.

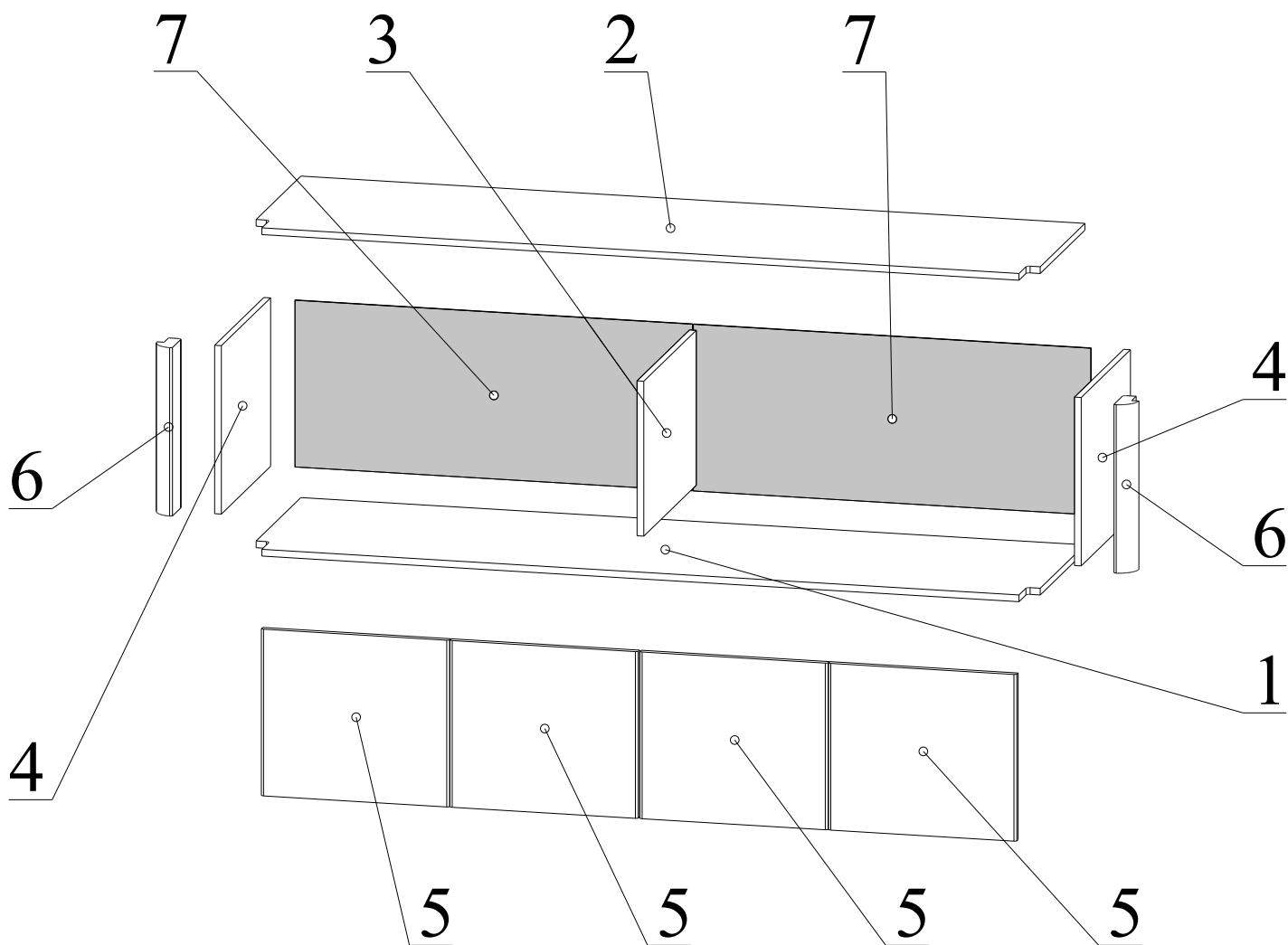
1. Изготовитель гарантирует соответствие мебели требованиям ГОСТа 16371-2014, 19917-2014 при соблюдении условий транспортировки, хранения, сборки (для мебели, поставляемой в разобранном виде), эксплуатации.
2. Гарантийный срок эксплуатации мебели: для общественных помещений -18 мес., бытовой -24 мес. Гарантийный срок при розничной продаже через торговую сеть исчисляется со дня продажи мебели, при внерозничном распределении - со дня получения её потребителем.
3. Согласно постановлению правительства Российской Федерации от 16 июня 1997г. №720 мебель относится к товарам длительного пользования. В связи с этим по истечению срока службы (10 лет) потребитель должен обратиться в специализированную организацию по ремонту мебели с целью оценки дальнейшей пригодности мебели к безопасной эксплуатации и определения возможного дальнейшего срока службы.
4. Предприятие оставляет за собой право на замену фурнитуры и метизов, не влияющих на изменение конструкции и качества изделия.
5. Перед началом сборки изделия проверьте комплектность, целостность деталей и фурнитуры, при обнаружении брака или некомплектности обратитесь к продавцу, указав **номер смены, партии и дату изготовления** с бирки упаковки. В случае некомплектности или несоответствия фурнитуры дополнительно укажите **фамилию** упаковщика и **дату изготовления**. В случае установки бракованной детали, утери бирок с упаковок, претензии исправляются за счет покупателя.

ПРАВИЛА УХОДА И ЭКСПЛУАТАЦИИ.

Для сохранения эксплуатационных и эстетических качеств мебели в течение длительного срока необходимо соблюдать условия её хранения, правила эксплуатации и ухода.

1. Мебель рекомендуется эксплуатировать в проветриваемом сухом помещении с температурой воздуха не ниже +10 С и относительной влажностью воздуха 50-80%.
2. При эксплуатации изделий, имеющих стеклянные створки, полки и зеркала необходимо помнить, что эксплуатация стеклоизделий и зеркал с трещиной сопряжена с риском получения травмы. При появлении трещин надо немедленно заменить стеклоизделие.
3. В процессе эксплуатации мебели возможно ослабление крепежной фурнитуры - необходимо периодически подтягивать её.
4. Во избежание потери товарного вида мебель и зеркала рекомендуется защищать от прямых солнечных лучей, не должна размещаться вблизи отопительных приборов, сырых и холодных стен (может привести к изменению цвета и отслоению пленки).
5. Не допускать попадания воды и технических жидкостей на поверхность мебели, не следует ставить на поверхность горячие предметы без теплоизоляционной прокладки.
6. Беречь поверхность мебели от механических повреждений.
7. Поверхность мебели можно чистить влажной тканью с применением средств по уходу за мебелью с последующей протиркой насухо. **Запрещено применять эфир, ацетон, бензин и др. средства, содержащие спирт и растворитель, поскольку печатный рисунок на фасадах не устойчив к их воздействию!!!**
8. Фасадную часть следует чистить мягкой тканью с применением хозяйственного мыла, после чего вытирать насухо. Не использовать для чистки наждачную бумагу, соду и др. средства, содержащие абразивные материалы.





ЛДСП 16мм Риббек тем.корич.Н1306 ST22

№	Наименование	Кол-во	Готовая деталь		Упаковка
			Длина	Ширина	
1	Дно	1	1862	500	№1
2	Крышка	1	1862	500	№1
3	Средник	1	368	500	№1

ЛДСП 16мм Кашемир серый U702 ST9 ШАГРЕНЬ

№	Наименование	Кол-во	Готовая деталь		Упаковка
			Длина	Ширина	
4	Бок	2	400	469	№1
5	Дверь	4	396	447	№1

Профиль Н-72

№	Наименование	Кол-во	Готовая деталь		Упаковка
			Длина	Ширина	
6	Пилястра	2	400		№2



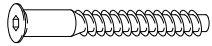

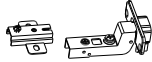
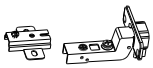




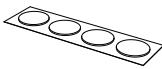
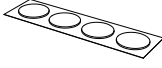
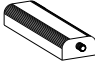
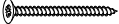
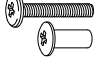
ХДФ 3мм Холодный серый 0191 PE

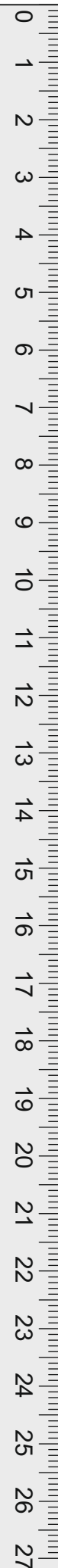
№	Наименование	Кол-во	Готовая деталь		Упаковка
			Длина	Ширина	
7	3/с	2	396	944	№1

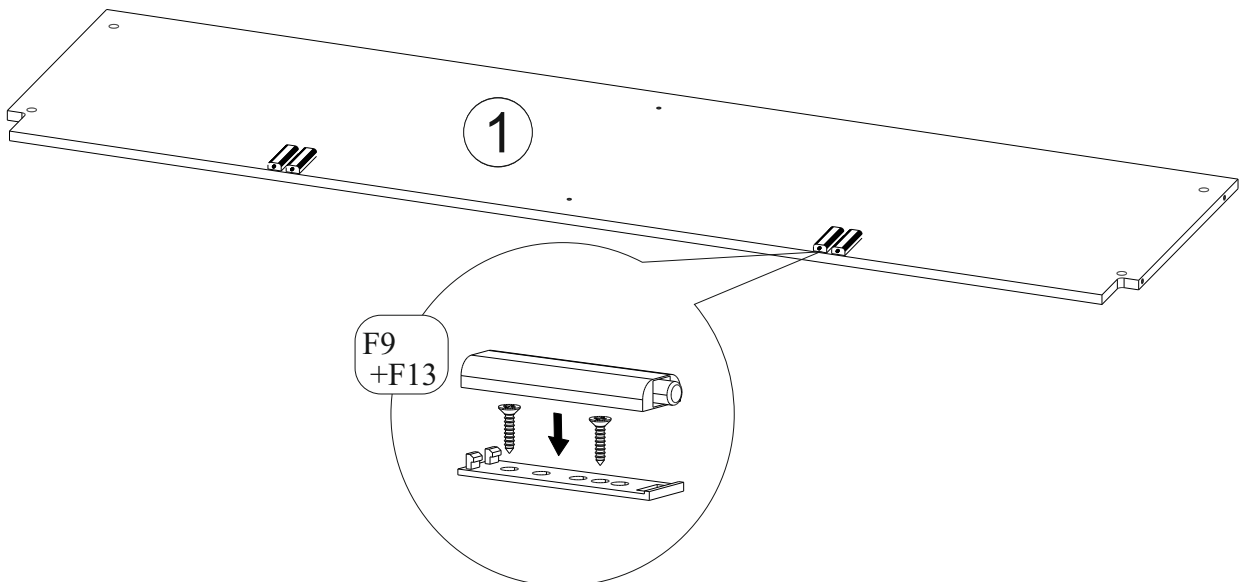
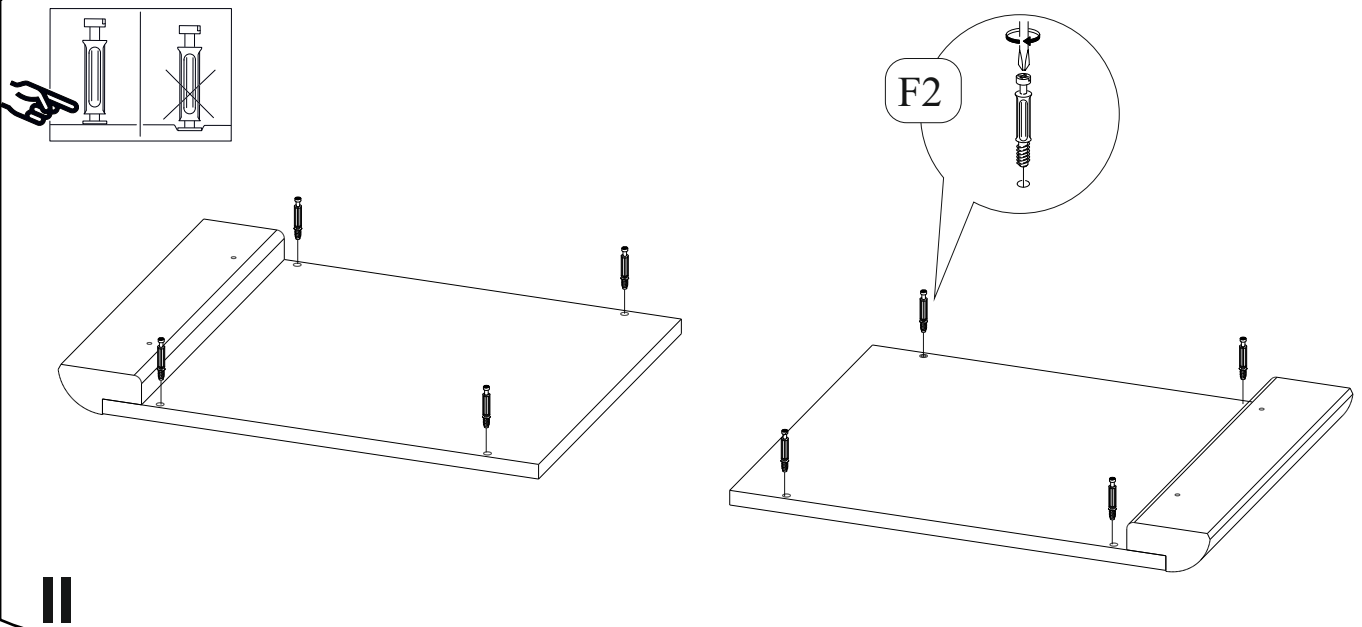
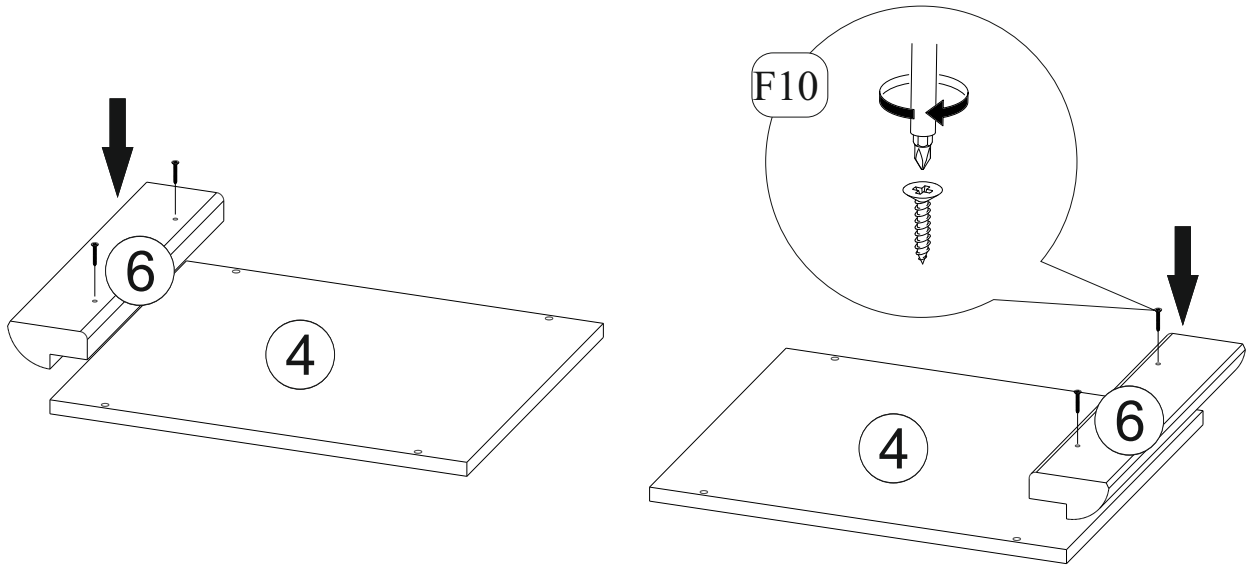
Пенополистирол

№	Наименование	Кол-во	Готовая деталь		Упаковка
			Длина	Ширина	
	Подкладка	1	674	500	№1
	Подкладка	1	298	500	№1
	Подкладка	1	1188	53	№1
	Подкладка	1	396	53	№1
	Подкладка	2	400	31	№1

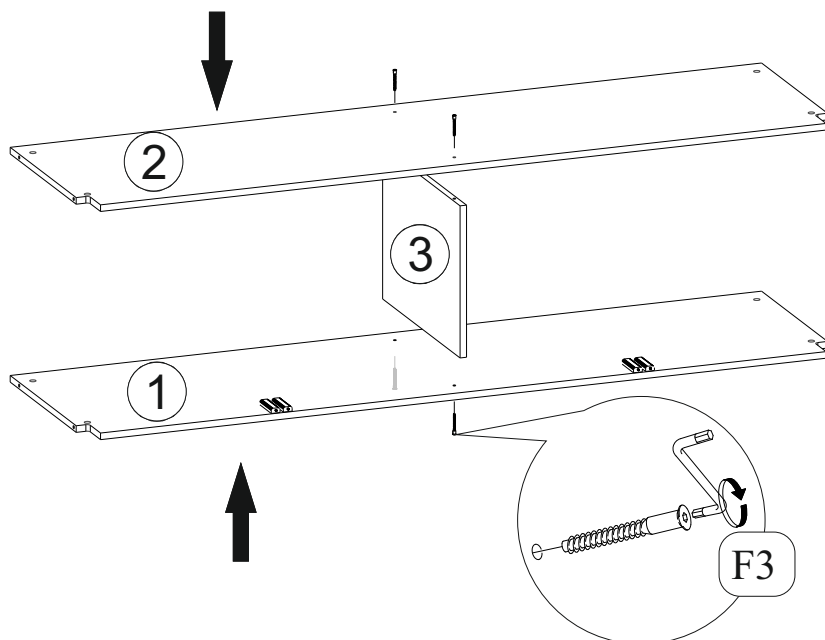
Фурнитура (Упаковка №3)

		Наименование	Ед.из Изм.	Кол-во
F1		Эксцентрик d-15 д/плит 16мм	шт.	8
F2		Соед. болт 6,3*44	шт.	8
F3		Евровинт 6,3х50	шт.	4
F4		Ключ К. Z-образный 4 мм	шт.	1
F5		Петля с доводчиком внутренняя	шт.	4
F6		Петля с доводчиком полунакладная(LH363H-B)	шт.	4
F7		Шайба мебельная А8	шт.	3
F8		Саморез 2,5х16	шт.	51
F9		Саморез 3,5х16	шт.	40
F10		Саморез 4,0х45	шт.	4
F11		Заглушка самокл. РС 2205 (d=14)	шт.	2
F12		Заглушка самокл. РС 2205 (d=18)	шт.	8
F13		Толкатель Push Open, Никель	шт.	4
F14		Саморез 3,5х30	шт.	4
F15		Стяжка межсекционная	шт.	4

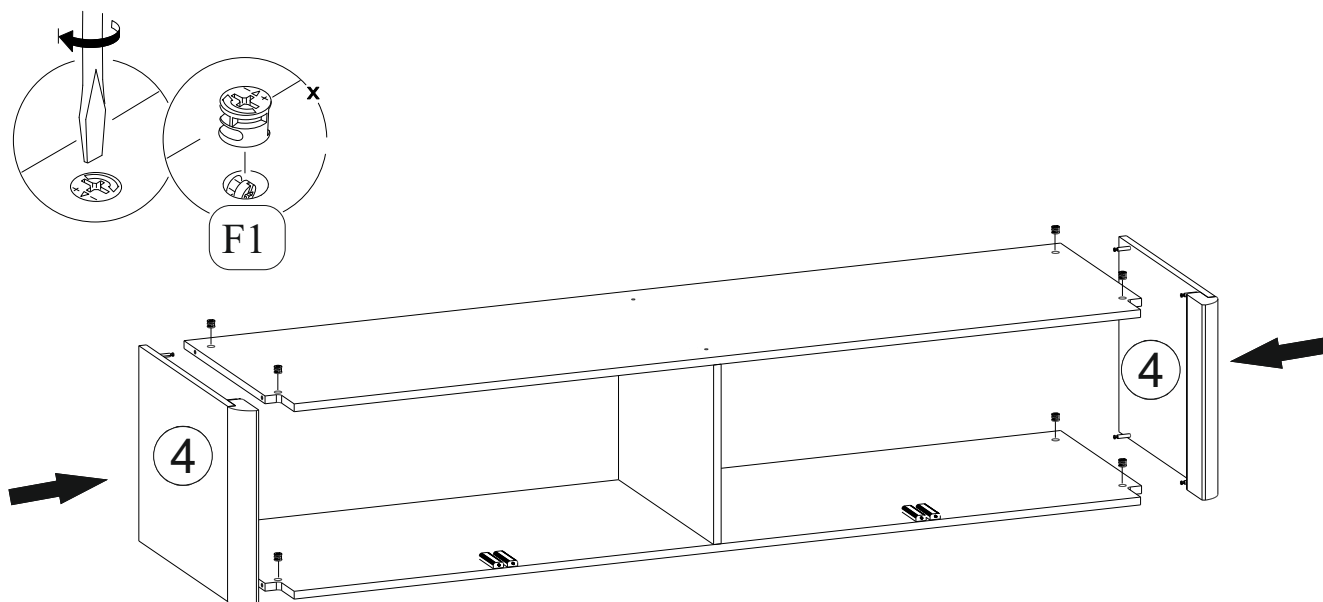




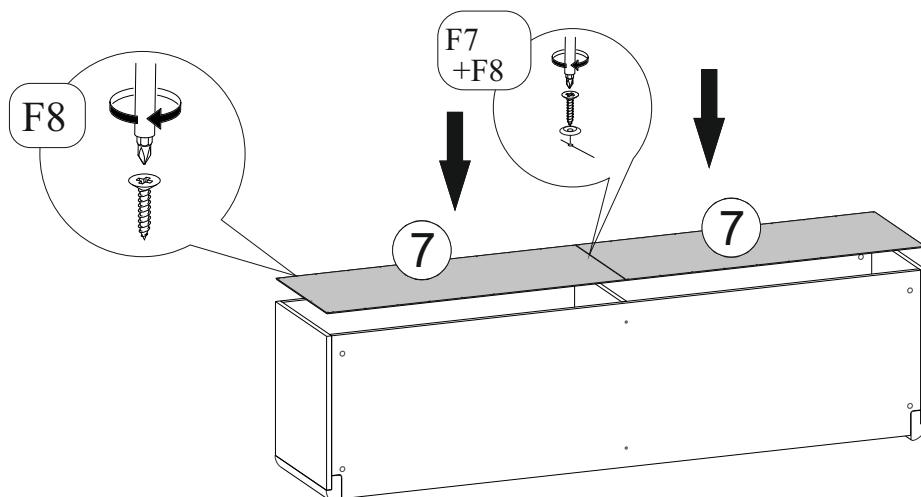
IV

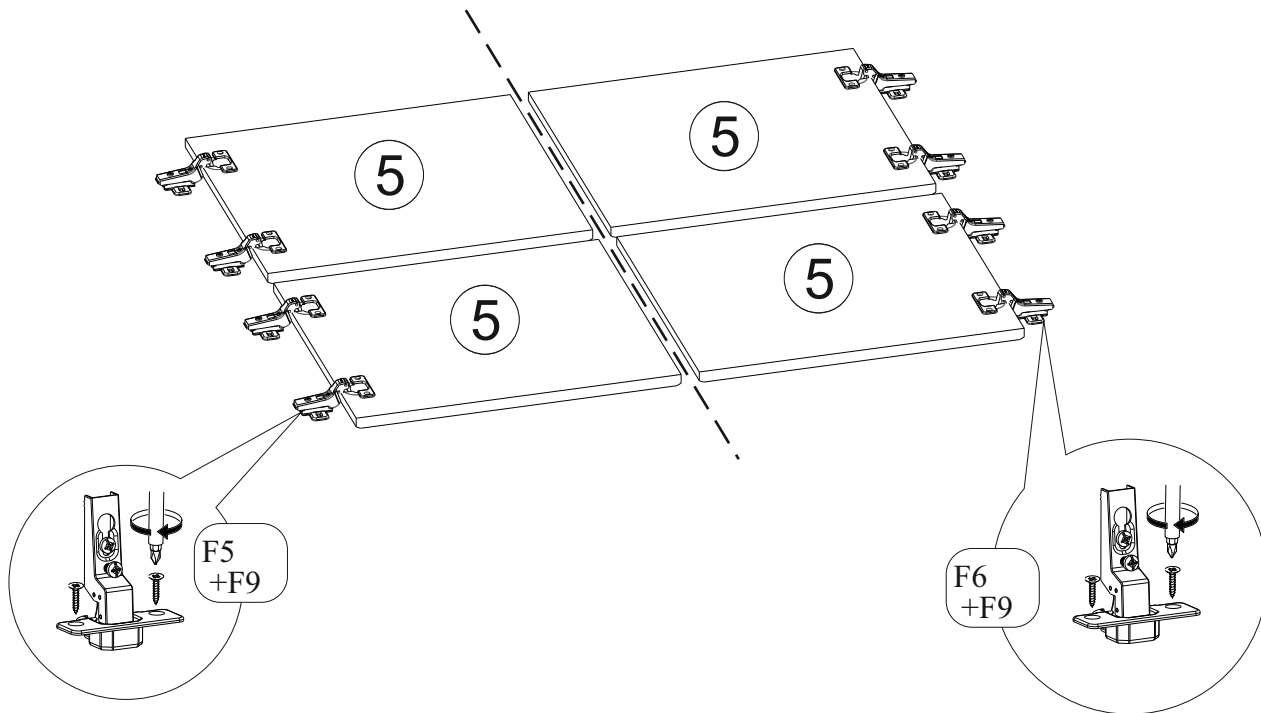


V

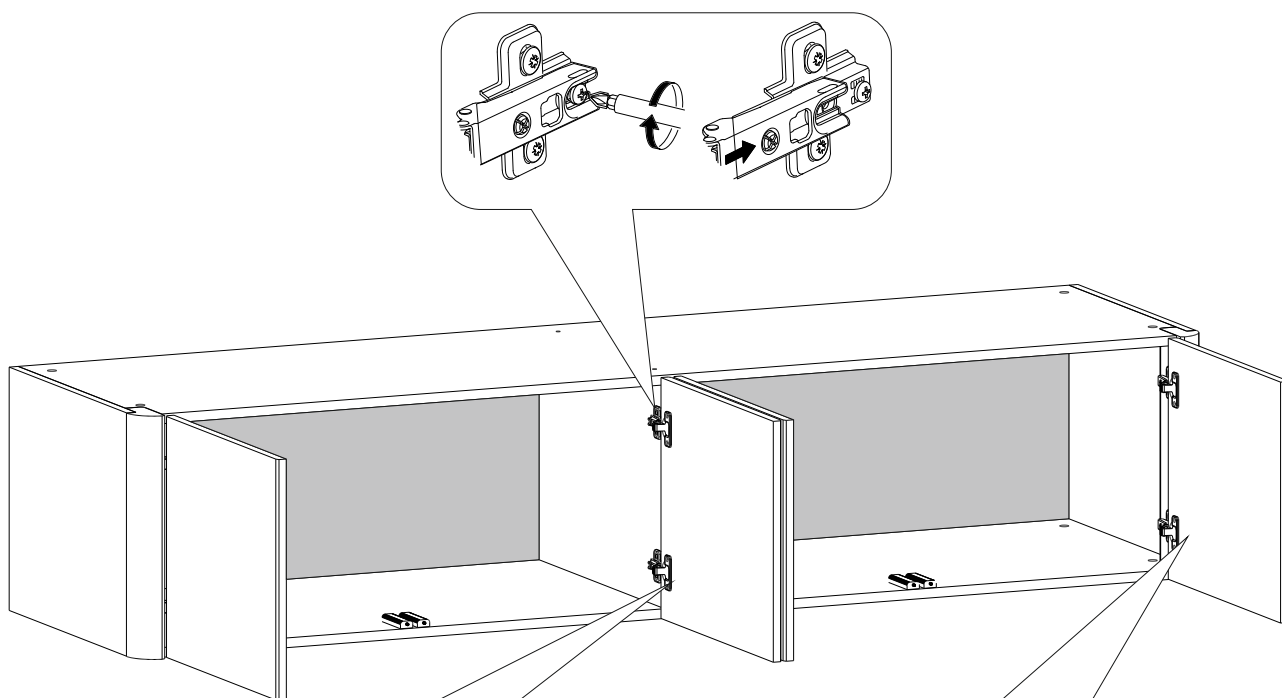


VI





VII



Произвести крепеж деталей №5 к детали №3 при помощи фурнитуры F6 - петля полунакладная с доводчиком.

Произвести крепеж деталей №5 к деталям №6 при помощи фурнитуры F5 - петля внутренняя с доводчиком.

VIII