

**Кровать «Брера» 1800  
(2714\*2169\*1089)**

**sbk  
home**

Ставропольский край, с. Верхнерусское  
ул. Батайская, 24 «Ж» тел.: 8-800-500-52-16

## ОБЩИЕ ТЕХНИЧЕСКИЕ УКАЗАНИЯ ПО СБОРКЕ.

Перед сборкой внимательно ознакомьтесь с данной инструкцией. Для сборки изделий желательно воспользоваться помощью квалифицированных специалистов. Сохраняйте упаковку до полной сборки изделия.

Во избежание появления царапин сборку необходимо проводить на мягком подстилочном материале. Согласно схемам сборки прикрепить необходимую фурнитуру. После этого можно приступать к сборке комплекта. Рекомендуется монтировать каркас в горизонтальном положении.

В мебельном наборе могут быть конструктивные изменения, не указанные в данной конструкции и не ухудшающие качество изделия, так как мы постоянно работаем над улучшением производимой продукции.

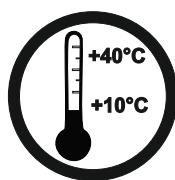
## ГАРАНТИЙНЫЕ ОБЯЗАТЕЛЬСТВА.

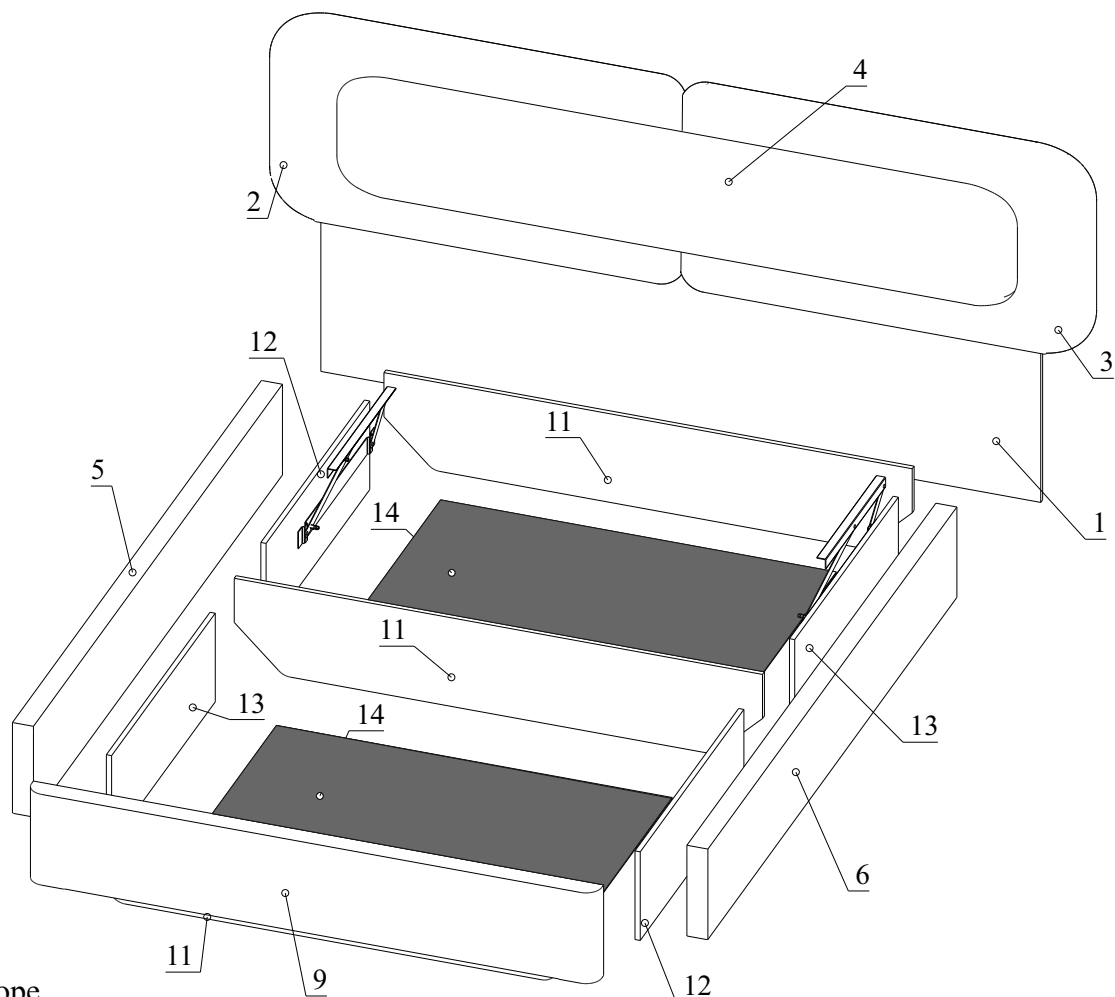
1. Изготовитель гарантирует соответствие мебели требованиям ГОСТа 16371-2014, 19917-2014 при соблюдении условий транспортировки, хранения, сборки (для мебели, поставляемой в разобранном виде), эксплуатации.
2. Гарантийный срок эксплуатации мебели: для общественных помещений -18 мес., бытовой -24 мес. Гарантийный срок при розничной продаже через торговую сеть исчисляется со дня продажи мебели, при внерозничном распределении - со дня получения её потребителем.
3. Согласно постановлению правительства Российской Федерации от 16 июня 1997г. №720 мебель относится к товарам длительного пользования. В связи с этим по истечению срока службы (10 лет) потребитель должен обратиться в специализированную организацию по ремонту мебели с целью оценки дальнейшей пригодности мебели к безопасной эксплуатации и определения возможного дальнейшего срока службы.
4. Предприятие оставляет за собой право на замену фурнитуры и метизов, не влияющих на изменение конструкции и качества изделия.
5. Перед началом сборки изделия проверьте комплектность, целостность деталей и фурнитуры, при обнаружении брака или некомплектности обратитесь к продавцу, указав **номер смены, партии и дату изготовления** с бирки упаковки. В случае некомплектности или несоответствия фурнитуры дополнительно укажите **фамилию** упаковщика и **дату изготовления**. В случае установки бракованной детали, утери бирок с упаковок, претензии исправляются за счет покупателя.

## ПРАВИЛА УХОДА И ЭКСПЛУАТАЦИИ.

Для сохранения эксплуатационных и эстетических качеств мебели в течение длительного срока необходимо соблюдать условия её хранения, правила эксплуатации и ухода.

1. Мебель рекомендуется эксплуатировать в проветриваемом сухом помещении с температурой воздуха не ниже +10 С и относительной влажностью воздуха 50-80%.
2. При эксплуатации изделий, имеющих стеклянные створки, полки и зеркала необходимо помнить, что эксплуатация стеклоизделий и зеркал с трещиной сопряжена с риском получения травмы. При появлении трещин надо немедленно заменить стеклоизделие.
3. В процессе эксплуатации мебели возможно ослабление крепежной фурнитуры - необходимо периодически подтягивать её.
4. Во избежание потери товарного вида мебель и зеркала рекомендуется защищать от прямых солнечных лучей, не должна размещаться вблизи отопительных приборов, сырых и холодных стен (может привести к изменению цвета и отслоению пленки).
5. Не допускать попадания воды и технических жидкостей на поверхность мебели, не следует ставить на поверхность горячие предметы без теплоизоляционной прокладки.
6. Беречь поверхность мебели от механических повреждений.
7. Поверхность мебели можно чистить влажной тканью с применением средств по уходу за мебелью с последующей протиркой насухо. **Запрещено применять эфир, ацетон, бензин и др. средства, содержащие спирт и растворитель, поскольку печатный рисунок на фасадах не устойчив к их воздействию!!!**
8. Фасадную часть следует чистить мягкой тканью с применением хозяйственного мыла, после чего вытирать насухо. Не использовать для чистки наждачную бумагу, соду и др. средства, содержащие абразивные материалы.





#### Царга в сборе

№	Наименование	Кол-во	Готовая деталь		Упаковка
			Длина	Ширина	
5	Царга левая	1	2085	300	№1

#### Царга в сборе

№	Наименование	Кол-во	Готовая деталь		Упаковка
			Длина	Ширина	
6	Царга правая	1	2085	300	№1

#### Изножье в сборе

№	Наименование	Кол-во	Готовая деталь		Упаковка
			Длина	Ширина	
9	Изножье	1	1938	300	№2

#### ЛДСП 16мм Файнлайн темно-серый Н3198 ST19

№	Наименование	Кол-во	Готовая деталь		Упаковка
			Длина	Ширина	
1	Изголовье	1	2394	925	№4

#### Изголовье левое в сборе

№	Наименование	Кол-во	Готовая деталь		Упаковка
			Длина	Ширина	
2	Изголовье левое	1	1365	680	№3

#### Изголовье правое в сборе

№	Наименование	Кол-во	Готовая деталь		Упаковка
			Длина	Ширина	
3	Изголовье правое	1	1365	680	№3

#### Изголовье центр в сборе

№	Наименование	Кол-во	Готовая деталь		Упаковка
			Длина	Ширина	
4	Изголовье центр	1	2250	376	№2

#### ЛДСП 16мм Мокко

№	Наименование	Кол-во	Готовая деталь		Упаковка
			Длина	Ширина	
11	Стяжная планка	3	1810	293	№4
12	Стяжная планка	2	868	293	№4
13	Стяжная планка	2	868	293	№4



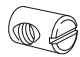





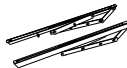
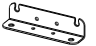

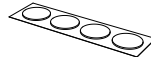
#### ХДФ 3мм Холодный серый 0191 PE

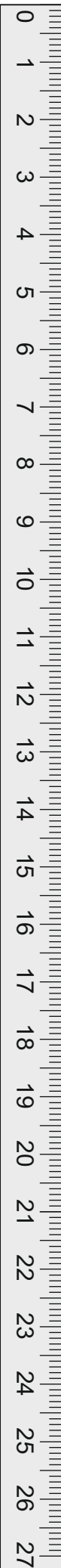
№	Наименование	Кол-во	Готовая деталь		Упаковка
			Длина	Ширина	
14	Дно короба	2	1406	890	№4

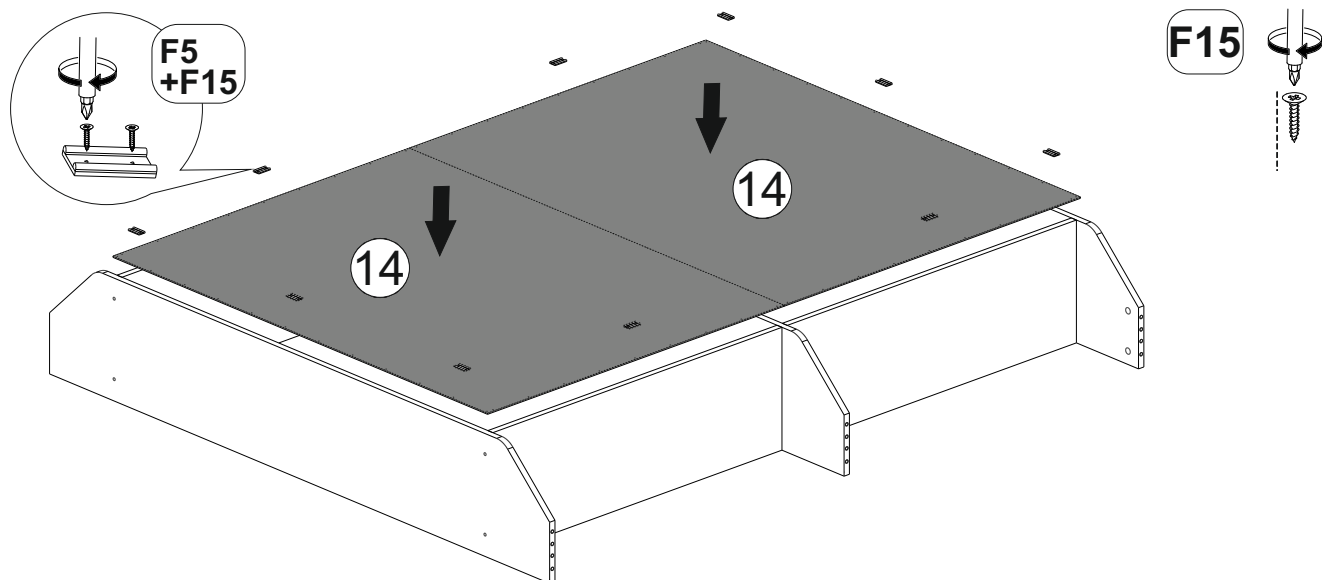
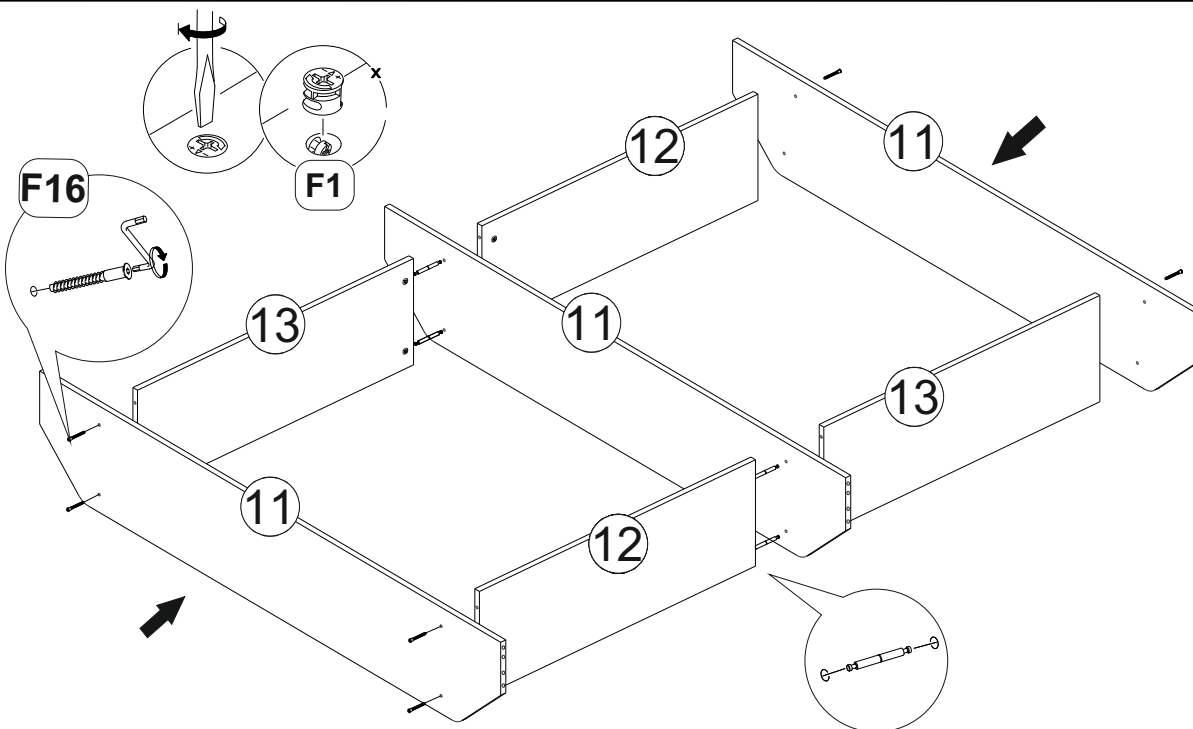
#### Пенополистирол

№	Наименование	Кол-во	Готовая деталь		Примечание
			Длина	Ширина	
26	Подкладка	1	1200	925	№4
27	Подкладка	1	584	925	№4
28	Подкладка	4	312	376	№2
29	Подкладка	1	1172	57	№4
30	Подкладка	8	969	76	№2

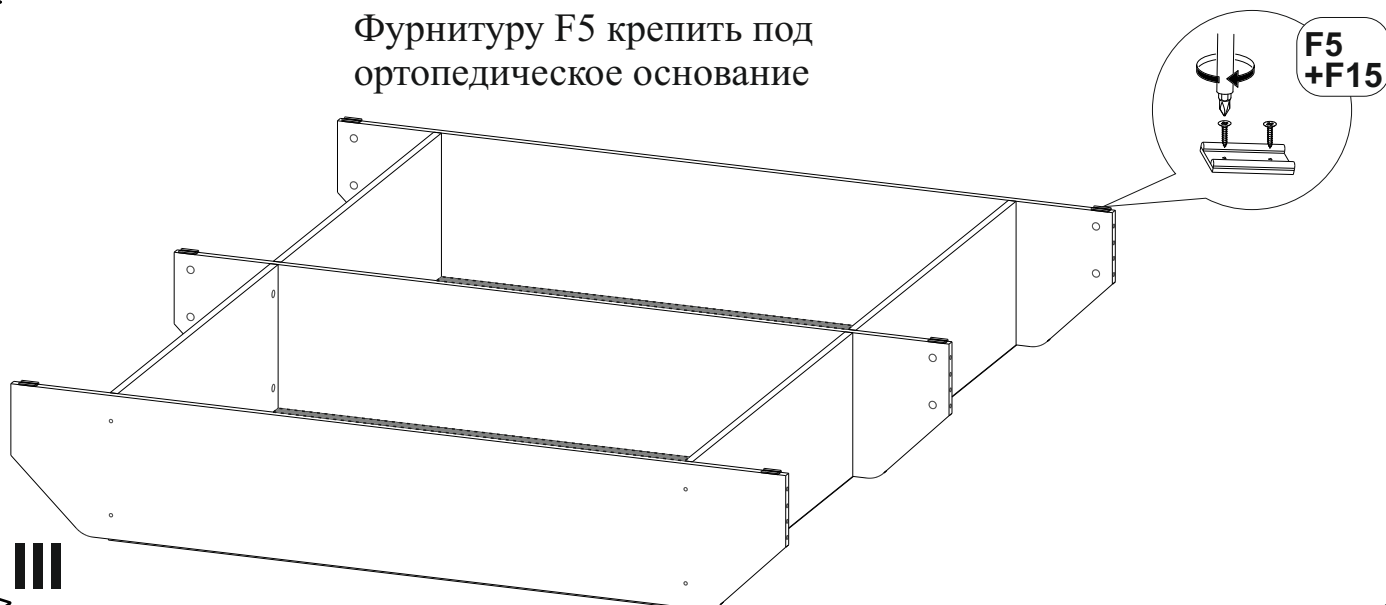
Фурнитура ( Упаковка № 5 )

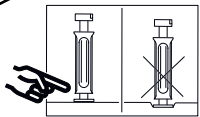
№	Эскиз	Наименование	Ед.изм. Изм.	Кол-во
F1		Эксцентрик d-15 д/плит 16мм	шт.	20
F2		Соед. болт 6,3*44	шт.	12
F3		Болт к стяжке кроватной JCBC bolt 6*55	шт.	18
F4		Стяжка кроватная DOWEL NUT 6*10*12	шт.	6
F5		Подпятник прямоугольный черный С	шт.	21
F6		Ключ К. Z-образный 4 мм, оцинк	шт.	1
F7		Шкант 8x30	шт.	12
F8		Винт М6*30 (потай)	шт.	8
F9		Шайба М6 простая	шт.	20
F10		Гайка М6	шт.	4
F11		Винт М6*20 (потай)	шт.	16
F12		Винт с внутренним шестигранником 6*20	шт.	16
F13		Болт мебельный М6x40мм	шт.	4
F14		Евровинт 6,3*50	шт.	8
F15		Саморез 2,5*16	шт.	84
F16		МП16.000 (1000Н) Механизм подъема кровати с газ. кронштейном в компл.	КОМПЛ.	1
F17		Уголок-стяжка большой	шт.	4
F18		Дюбель эксц. двойной MINIFIX 15 7/2XB34	шт.	4
F19		Заглушка самоклейка РС 2628 latte (d=18)	шт.	12
F20		Заглушка самоклейка РС 2626 latte (d=14)	шт.	8
F21		Ремень для ортопедического основания	шт.	1



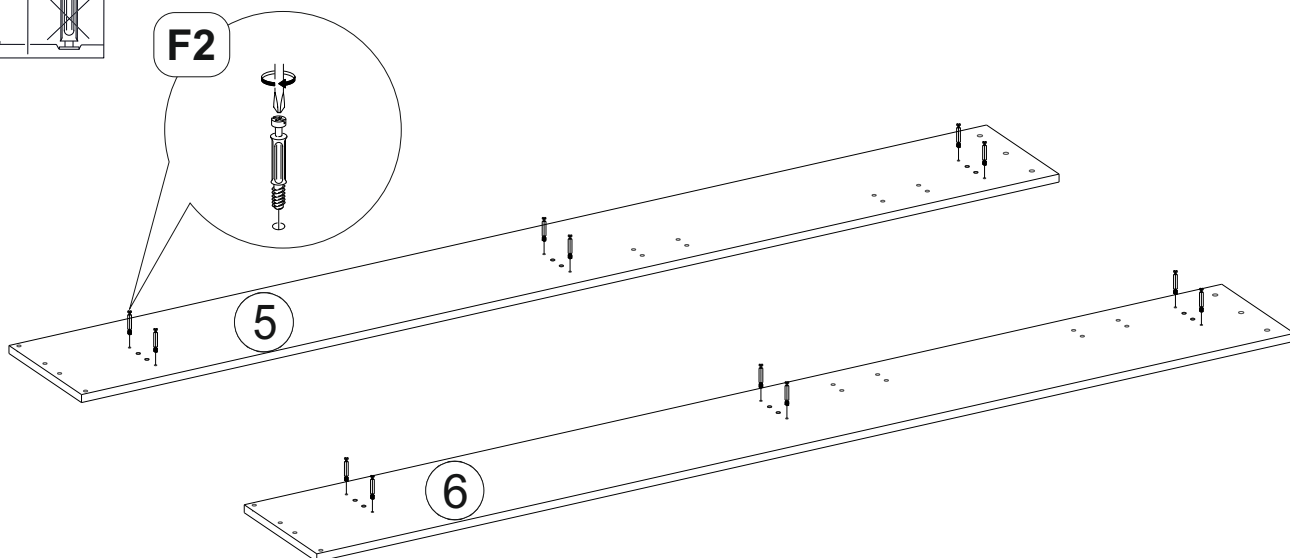


Фурнитуру F5 крепить под ортопедическое основание



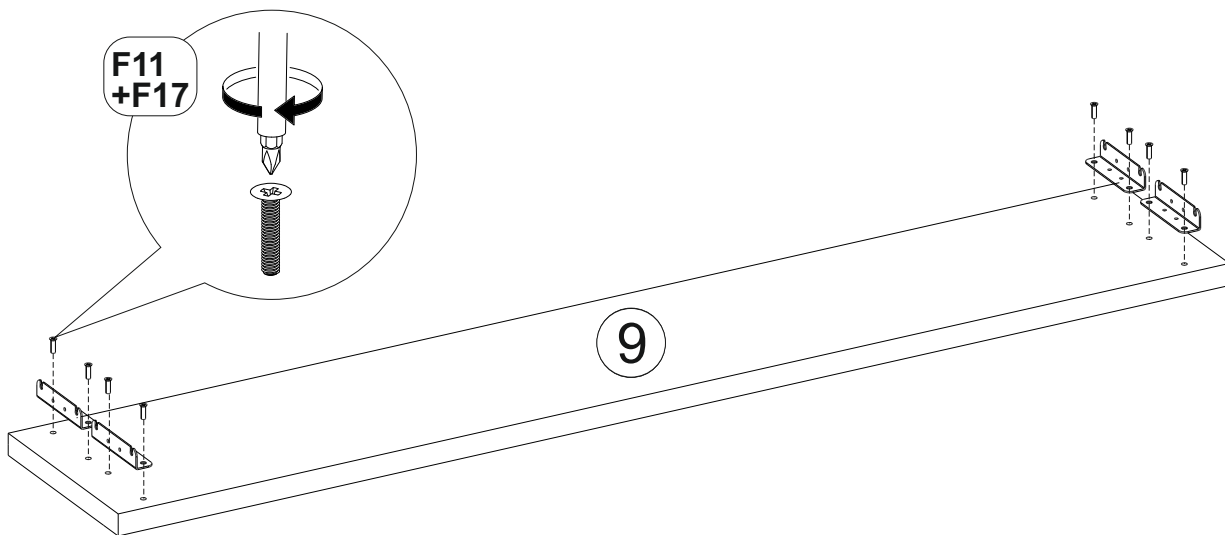


F2



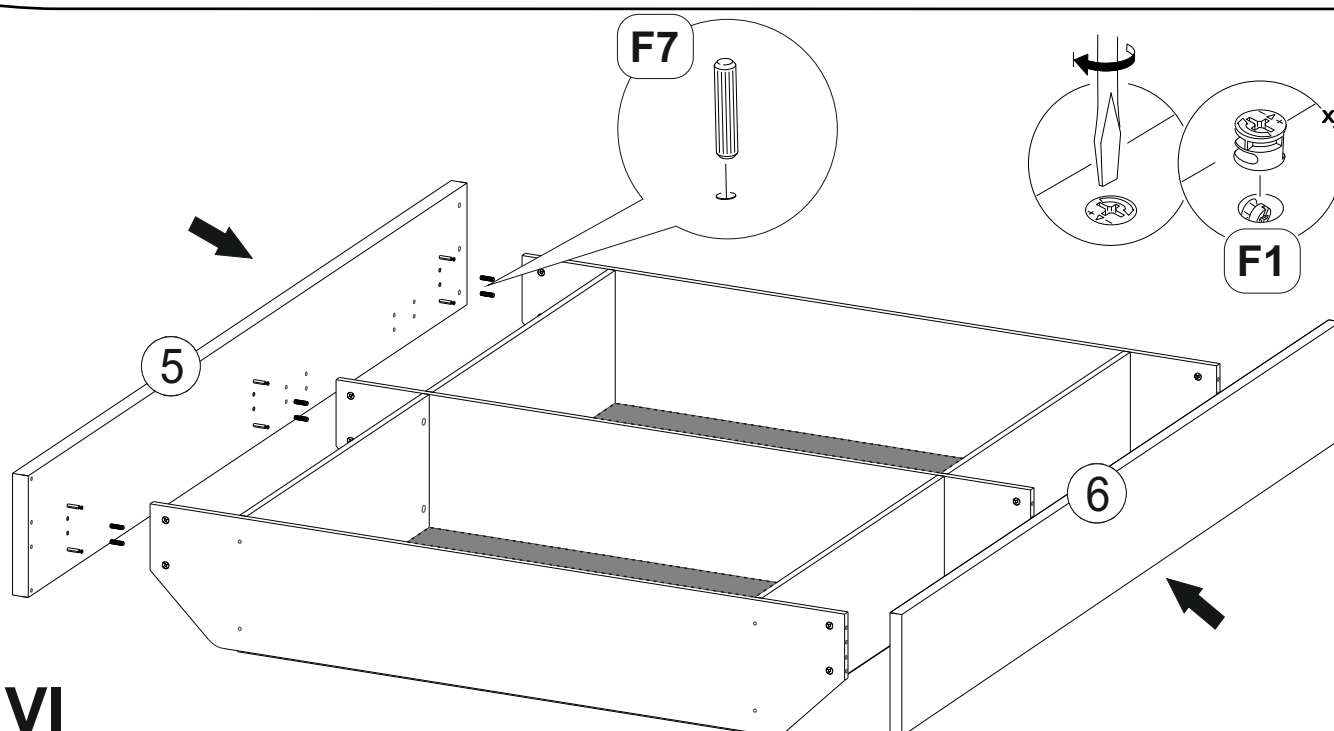
IV

F11  
+F17

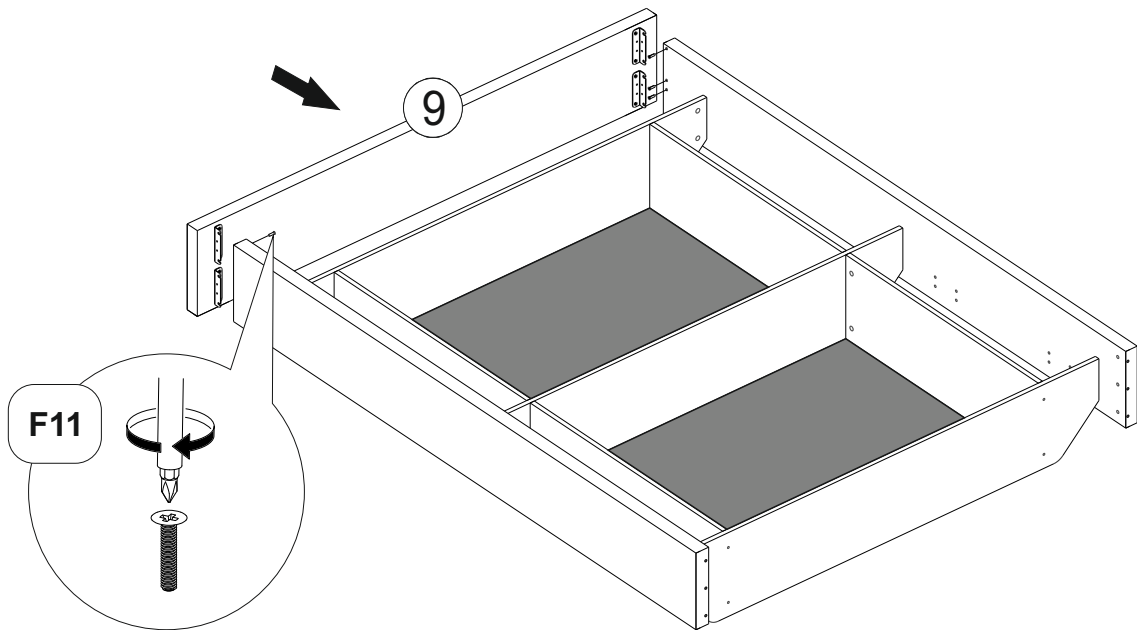


V

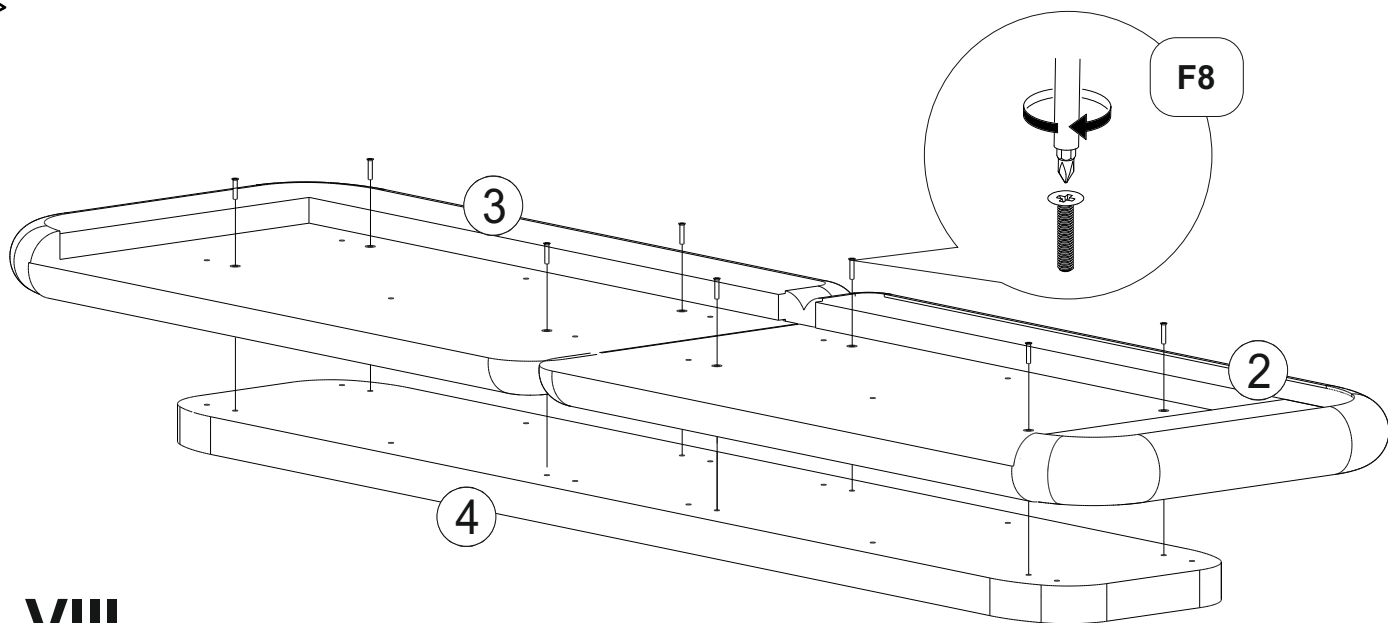
F7



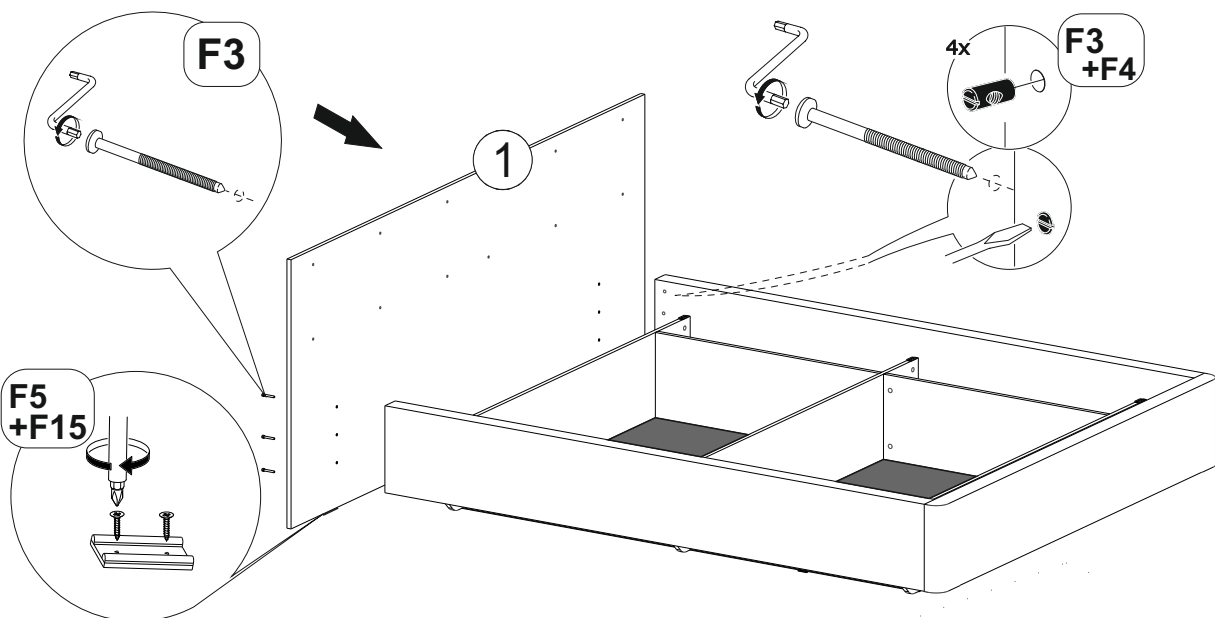
VI



VII

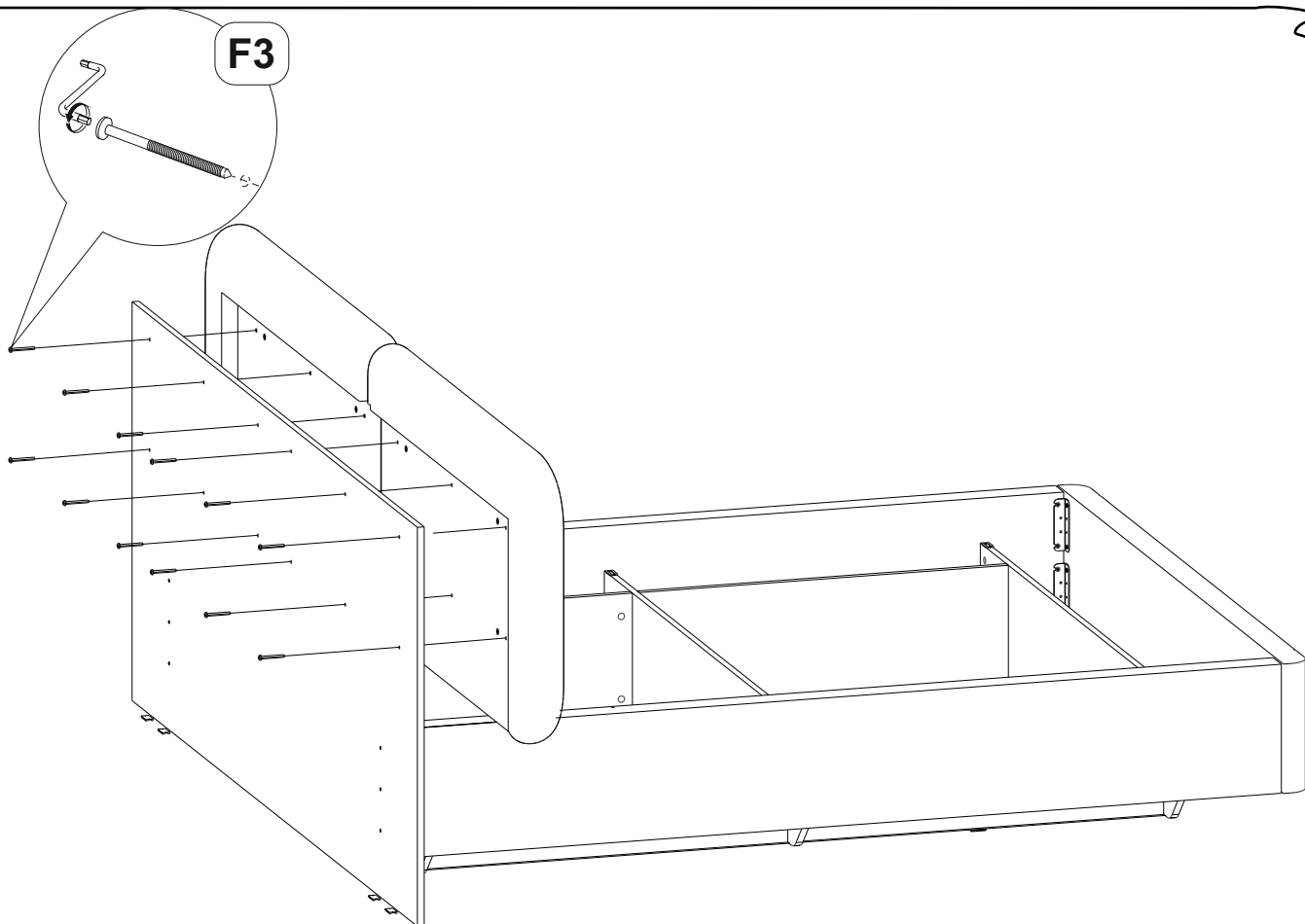


VIII



IX

F3

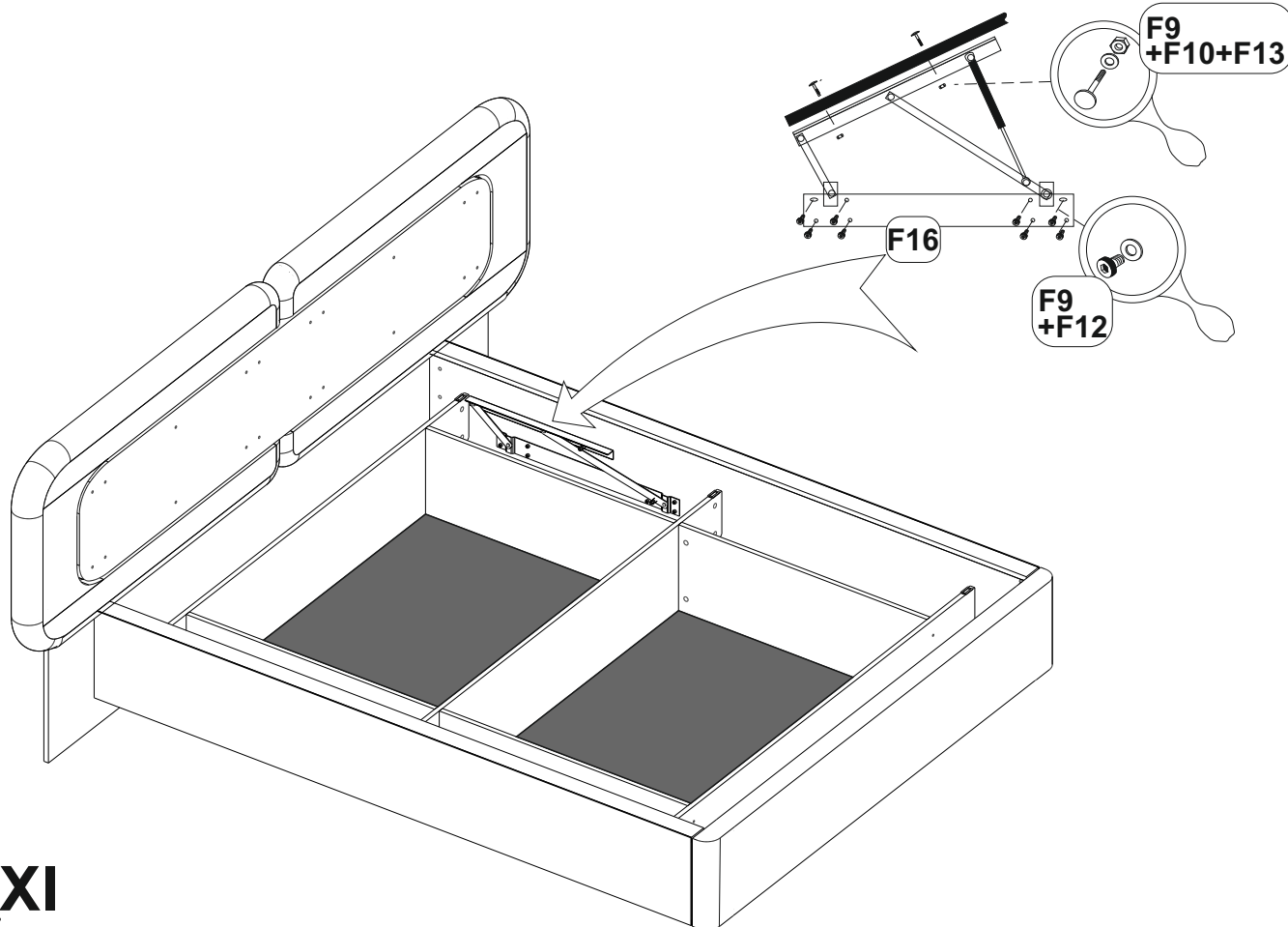


X

F9  
+F10+F13

F16

F9  
+F12



XI