

ОБЩИЕ ТЕХНИЧЕСКИЕ УКАЗАНИЯ ПО СБОРКЕ.

Перед сборкой внимательно ознакомьтесь с данной инструкцией. Для сборки изделий желательно воспользоваться помощью квалифицированных специалистов. Сохраняйте упаковку до полной сборки изделия.

Во избежании появления царапин, сборку необходимо проводить на мягком подстилочном материале. Согласно схемам сборки прикрепить необходимую фурнитуру. После этого можно приступать к сборке комплекта. Рекомендуется монтировать каркас в горизонтальном положении. В мебельном наборе могут быть конструктивные изменения, не указанные в данной конструкции и не ухудшающие качество изделия, так как мы постоянно работаем над улучшением производимой продукции.

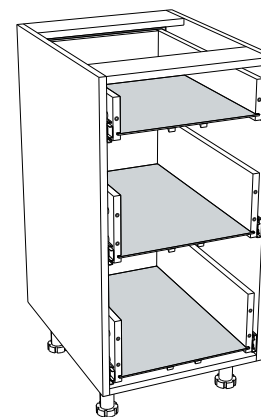
ГАРАНТИЙНЫЕ ОБЯЗАТЕЛЬСТВА.

- Изготовитель гарантирует соответствие мебели требованиям ГОСТа 16371-2014, 19917-2014 при соблюдении условий транспортировки, хранения, сборки (для мебели, поставляемой в разобранном виде), эксплуатации.
- Гарантийный срок эксплуатации мебели: Для общественных помещений -18 мес., бытовой -24 мес. Гарантийный срок при розничной продаже через торговую сеть исчисляется со дня продажи мебели, при вне розничном распределении - со дня получения её потребителем.
- Согласно постановлению правительства Российской Федерации от 16 июня 1997г. №720 мебель относится к товарам длительного пользования. В связи с этим по истечению срока службы (10 лет) потребитель должен обратиться в специализированную организацию по ремонту мебели с целью оценки дальнейшей пригодности мебели к безопасной эксплуатации и определение возможного дальнейшего срока службы.
- Предприятие оставляет за собой право на замену фурнитуры и метизов, не влияющих на изменение конструкции и качества изделия.
- Перед началом сборки изделия проверьте комплектность, целостность деталей и фурнитуры, при обнаружении брака или некомплектности обратитесь к продавцу, указав **номер смены, партии и дату изготовления** с бирки упаковки. В случае некомплектности или несоответствия фурнитуры, дополнительно укажите **фамилию** упаковщика и **дату изготовления**. В случае установки бракованной детали, утери бирок с упаковок, претензии исправляются за счет покупателя.

ПРАВИЛА УХОДА И ЭКСПЛУАТАЦИИ.

Для сохранения эксплуатационных и эстетических качеств мебели в течении длительного срока необходимо соблюдать условия её хранения, правил эксплуатации и ухода.

- Мебель рекомендуется эксплуатировать в проветриваемом, сухом помещении с температурой воздуха не ниже +10 С и относительной влажностью воздуха 50-80%.
- При эксплуатации изделий, имеющих стеклянные створки, полки и зеркала необходимо помнить, что эксплуатация стеклоизделий и зеркал с трещиной сопряжено с риском получения травмы. При появлении трещин надо немедленно заменить стеклоизделие.
- В процессе эксплуатации мебели возможно ослабление крепежной фурнитуры - необходимо периодически подтягивать их.
- Во избежании потери товарного вида мебель и зеркала рекомендуется защищать от прямых солнечных лучей, не должна размещаться вблизи отопительных приборов, сырых и холодных стен (может привести к изменению цвета и отслоению пленки).
- Не допускать попадания воды и технических жидкостей на поверхность мебели, не следует ставить на поверхность горячие предметы без теплоизоляционной прокладки.
- Бережть поверхность мебели от механических повреждений.
- Поверхность мебели можно чистить влажной тканью с применением средств по уходу за мебелью с последующей протиркой насухо. **Запрещено применять эфир, ацетон, бензин и др. средства содержащие спирт и растворитель по скольку печатный рисунок на фасадах не устойчив к их воздействию!!!**
- Фасадную часть следует чистить мягкой тканью с применением хозяйственного мыла, после чего вытирать насухо. Не использовать для чистки наждачную бумагу, соду и др. средства, содержащие абразивные материалы.



ЛДСП 16мм Серый 0112 PE

Поз.	Наименование	Кол-во	Деталь		Упаковка
			Длина	Ширина	
1	Бок левый	1	720	504	№1
2	Бок правый	1	720	504	№1
3	Дно	1	418	504	№1
4	Планка стяжн перед	1	418	100	№1
5	Планка стяжн задн	1	418	100	№1
6	Бок ящика лев	1	500	90	№1
7	Бок ящика прав	1	500	90	№1
8	З/С ящика	1	359	75	№1
9	Бок бол ящика лев	2	500	150	№1
10	Бок бол ящика прав	2	500	150	№1
11	З/С бол ящика	2	359	135	№1

ХДФ Серый PE 0112

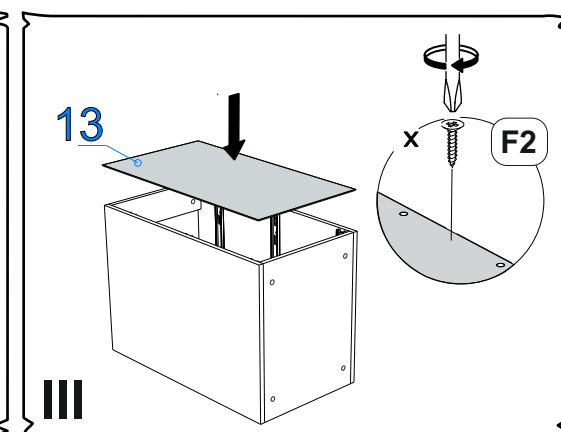
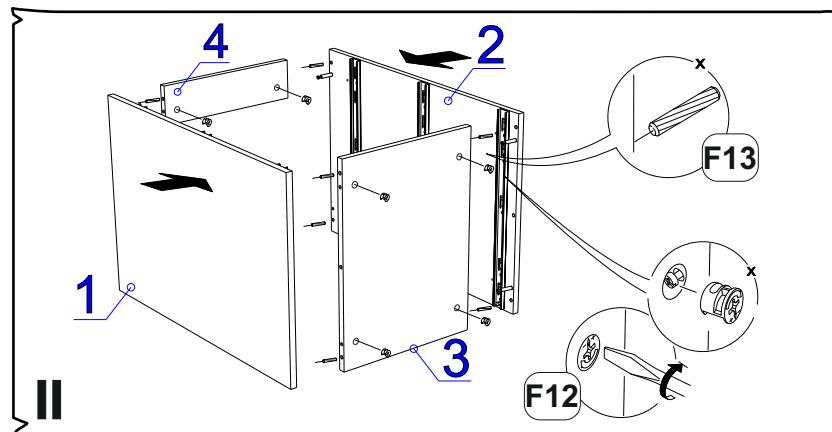
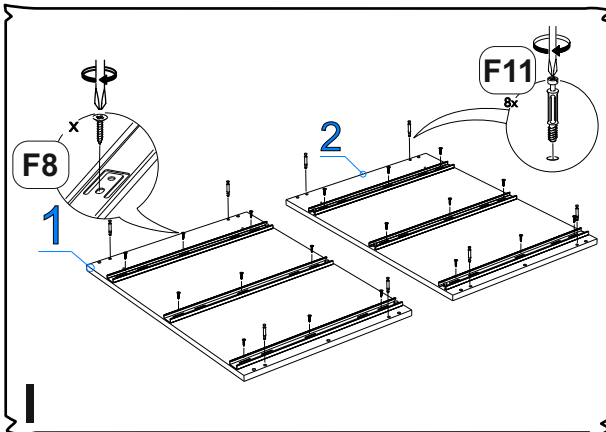
Поз.	Наименование	Кол-во	Деталь		Упаковка
			Длина	Ширина	
12	Дно ящика	3	374	501	№1
13	Задняя стенка	1	716	440	№1

Пенополистирол

Поз.	Наименование	Кол-во	Деталь		Упаковка
			Длина	Ширина	
15	Подкладка	1	302	504	№1
16	Подкладка	2	80	720	№1
17	Подкладка	1	100	359	№1
18	Подкладка	1	570	86	№1
19	Подкладка	1	370	59	№1
20	Подкладка	1	90	145	№1

Фурнитура (Упаковка №1)

		Наименование	Ед.изм.	Кол-во
F1		Евровинт 6x50	шт.	10
F2		Саморез 2,5x16	шт.	32
F3		Саморез 3,5x16	шт.	34
F4		Саморез 3,5x30	шт.	4
F5		Ключ под евровинт	шт.	1
F6		Стяжка межсекционная	шт.	2
F7		Опора 100мм с упором черн.	шт.	4
F8		Направляющая шарик. 500*45 мм	компл.	3
F9		Загл. под эксцентрик серая	шт.	10
F10		Загл. под евровинт серая	шт.	10
F11		Соед. болтS200, 11/34мм	шт.	18
F12		Эксцентрик d-15 д/плит 16мм	шт.	18
F13		Шкант 8*30	шт.	10
F14		Держатель задней стенки, пластмассовый белый	шт.	6
F15		Шайба А-8	шт	5
F16		Саморез 3,5x20	шт.	12



1. На боковые стенки прикрепите направляющие саморезами 3,5x16.
2. Соберите детали стола эксцентриками согласно рисунка. На полученную секцию набить з/с дуп саморезами 2,5x16 со смещением в сторону от замены бока. Один торец бока фиксируется шурупом с шайбой А8.
3. На дно №3 стола прикрепите опоры кухонные саморезами (см.схему).
4. Скрутите боковины ящиков с его задней стенкой на евровинт и шкант. Установите фасады ящиков (**преобретается отдельно**) на эксцентриковую стяжку и шкант.
5. Вставьте дно ящика в пропил и зафиксируйте саморезами (рекомендуется проверить диагональ). Прикрутите направляющие на бока ящиков.
6. Вставьте ящики на направляющие в стол.

